

Smart F
Modell 2.360

ERSATZTEILLISTE



Smart F / a Inhaltsverzeichnis

Einleitung	5
Bestellbeispiel	6
01 Rahmen	
Code 346-4950; Grundrahmen mit Rahmenverjüngung	
-Code 351; Rahmenlänge kurz (C)	7
-Code 352; Rahmenlänge mittel (D)	8
-Code 353; Rahmenlänge lang (E)	9
Code 346-4959; Grundrahmen ohne Rahmenverjüngung	
-Code 351; Rahmenlänge kurz (C)	10
-Code 352; Rahmenlänge mittel (D)	11
-Code 353; Rahmenlänge lang (E)	12
05 Bremse	
-Code 81-305-486; Seitenteil – Druckbremse – 1 3/8"-Bereifung	13
-Code 650; Druckbremsen (Paar) einseitig betätigt	14
-Code 651; Druckbremse für Fahrer	15
-Code 681; Druckbremse mit abklappbaren Bremshebel	15
-Code 2595; "Light" Druckbremse wegklappbar	16
06 Fahrwerk	
Lenkgabel	
-Code 418; Lenkgabel kurz	17
-Code 419; Lenkgabel lang	17
Steuerkopf	
-Steuerkopfanbindung kurz	18
-Lenkräder	18
-Antriebsrad für Druckbremse	19
-Antriebsrad für Trommelbremse	20
-Code 489; Hand- und Speichenschutz transparent	20
-Code 697; Tetraverriegelung	21
-Code 706; Trommelbremse abnehmbare Räder mit 2 Hebel für Begleitperson	21
-Code 651; abnehmbare Räder (Steckachse)	22
-Greifreifen - Greifreifenüberzüge	22
-Antriebsräder 22" - Bereifung	23
-Antriebsräder 24" - Bereifung	24
-Code 746; Rangierrollen	24
-Code 871; Doppelgreifreifen	25
07 Rücken	
Schiebegriffe	
-Code 140; Höhenverstellbare Schiebegriffe	26
-Code 141; Schiebegriff abklappbar	27
-Code 502; Höhenverstellbare Schiebegriffe	28
-Code 502-621-622-706; Höhenverstellbare Schiebegriffe, mit und ohne Lumbalknick, i. V. mit Trommelbremse	29
Rückenrohre	
-Code 29; Rückenlehnenneigung einstellbar	30
-Code 411; Rückenlehne ohne Handgriffe	31
-Code 621; Rücken ohne Lumbalknick	32
-Code 622; Rücken mit Lumbalknick	32
-Code 621-706; Rücken ohne Lumbalknick in Verbindung mit Trommelbremse	33
-Code 622-706; Rücken mit Lumbalknick in Verbindung mit Trommelbremse	33
Rückengurte	
-Code 814; Querliegende Schiebestange	34
Code 918; Sonst. Codierung	
Auswahl Rückengurte	
-Code 620; Rückenhöhe 25cm	35
-Code 626; Rückenhöhe 30cm	36
-Code 631; Rückenhöhe 35cm	37
-Code 632; Rückenhöhe 40cm	38
-Code 633; Rückenhöhe 45cm	39
-Code 637; Rückenhöhe 50cm	40

08 Sitz	
-Code 351; Rahmenlänge kurz (C)	41
-Code 352; Rahmenlänge mittel (D)	42
-Code 353; Rahmenlänge lang (E)	43
09 Armlehnen	
-Code 81; Seitenteil arretiert, höhenverstellbar	44
-Code 84; Seitenteil verstellbar Armlehnen lang, verriegelbar	45
-Code 98-100; Seitenteil mit Radüberdeckung breit - Kleiderschutz für Aktiv - Rollstuhl	46
-Code 100; Kleiderschutz für Aktiv -Rollstuhl	46
-Code 302; Seitenteil abklappbar	47
-Code 748; Kleiderschutz mit höhenverst. Armlehne und Carboneinlage	47
-Code 783; Kleiderschutz in Carbon	48
10 Beinstützen	
-Code 54-123; Fußplatte durchgehend - Unterschenkellänge 30-38cm	49
-Code 97-311-4950; Fussbrett mitfaltend – Sportbeinstütze – mit Rahmenverjüngung	50
-Code 97-311-4959; Fussbrett mitfaltend – Sportbeinstütze – ohne Rahmenverjüngung	51
-Code 312-4950; Sportbeinstütze mit Fußplatte und Gummiauflage – mit Rahmenverjüngung	52
-Code 312-4959; Sportbeinstütze mit Fußplatte und Gummiauflage – ohne Rahmenverjüngung	53
-Code 312-663-4950; Sportbeinstütze – Fußplatte mit Gummiauflage – mit Rahmenverjüngung	54
-Code 312-663-4959; Sportbeinstütze – Fußplatte mit Gummiauflage – ohne Rahmenverjüngung	55
-Code 315-4950; Fußstütze breit – hochklappbar - höhen-und winkelverstellbar – mit Rahmenverjüngung	56
-Code 315-4959; Fußstütze breit – hochklappbar - höhen-und winkelverstellbar ohne Rahmenverjüngung	58
-Code 808; Fußplatten winkelverstellbar	60
12 Scheren	
-Code 351; Rahmenlänge kurz (C)	61
-Code 352; Rahmenlänge mittel (D)	62
-Code 353; Rahmenlänge lang (E)	63
16 Arbeitstische	
-Code 929; Therapietisch aus Plexi - Glas, verstellbar	64
-Code 930; Therapietisch	64
17 Stützrollen	
-Code 691; Einsteckbare Stützrollen	65
20 Sitzkissen	
-Sitzkissen	66
24 Sonstige Codierungen	
-Code 309; Auftrittrohr	67
-Code 913; Kopfstütze-Standard	67
Zubehör	
-Zubehör	68

Smart F / a Einleitung

Für Ihre Bestellung von Ersatzteilen sind genaue Angaben erforderlich. Nur so ist gewährleistet, dass Ihnen das richtige Ersatzteil zugestellt wird. Alle MEYRA GmbH -Rollstühle werden nach dem MEYRA GmbH -Baukastensystem gefertigt. Ihr Fahrzeug gliedert sich demnach in Baugruppen auf. Zur leichteren Auffindung des gesuchten Ersatzteiles ordnen Sie dieses in die entsprechende Baugruppe ein.

Baugruppenübersicht

Baugruppe 01: Rahmen	Baugruppe 12: Schere
Baugruppe 03: Lenkung	Baugruppe 15: Elektrische Anlage
Baugruppe 04: Antrieb	Baugruppe 16: Arbeitstisch
Baugruppe 05: Druckbremse	Baugruppe 17: Stützrollen
Baugruppe 06: Fahrwerk	Baugruppe 20: Sitzkissen
Baugruppe 07: Rücken	Baugruppe 24: Sonstige Codierungen
Baugruppe 08: Sitz	Baugruppe 26: Verkleidung
Baugruppe 09: Seitenteil	Baugruppe 98: Zubehör und Kleinteile
Baugruppe 10: Beinstütze	Baugruppe 99: Schaltpläne

Im Inhaltsverzeichnis sind die verschiedenen Ausführungen einer Baugruppe aufgeführt; somit finden Sie schnell und sicher das gesuchte Ersatzteil.

Hinweis:

In der Baugruppenübersicht sind auch Baugruppen enthalten, die nicht für Ihr Modell zutreffend sind.

Haftung / Garantie bei Fremdprodukten

Verwenden Sie keine Fremdprodukte als Ersatz- oder Zubehörteile für MEYRA GmbH -Rollstühle. Diese können die Betriebssicherheit des Rollstuhles beeinträchtigen, auch dann, wenn die Fremdprodukte durch eine TÜV-Abnahme oder eine behördliche Genehmigung (Allgemeine Betriebserlaubnis) geprüft sind, da der Prüfumfang nicht immer ausreicht.

MEYRA GmbH übernimmt keine Haftung oder Garantie für Fremdprodukte als Ersatz oder Zubehörteile sowie für Schäden und Unfälle, die durch deren Auswechslung oder Einbau eintreten.

Sicherheitshinweise bei Verwendung von Ersatzteilen

- Beim Austausch von Teilen nur das dem Rollstuhl-Modell und Code-Nr. entsprechende Bauteil verwenden.
- Überprüfen Sie nach Erhalt des bestellten Ersatzteiles die Richtigkeit der Lieferung!
- Nur autorisierte Fachhändler oder Fachwerkstätten dürfen Reparaturen am Rollstuhl durchführen
- Führen Sie nach Reparatur des Rollstuhles eine Probefahrt durch. Achten Sie auf ungewöhnliche Fahrgeräusche und überprüfen Sie:
 - die Bremsfähigkeit
 - die Lenkfähigkeit
 - den Geradeauslauf

Verwendete Abkürzungen

In den Stücklisten finden Sie folgende Abkürzungen:

AT bedeutet Austauschteile

Mit Buchstaben angezogene Teile (Artikel oder Normteile) sind nach Sichtprüfung wiederverwendbar!

Besonderheiten

Positions-Nr. mit Buchstaben versehen, beziehen sich auf nicht dargestellte Teile (z.B. für die gegenüberliegende Seite).

Bestellbeispiel

Gehen Sie für ihre benötigten Bestellbeispiele wie folgt vor:

- 1. Typ/Modell**
Entnehmen Sie die Typ-Nr. der Betriebsanleitung, dem Lieferschein oder dem Typenschild unter Typ bzw. neben Modell.
- 2. Baujahr und Fahrzeug-Nr.**
Lesen Sie das Baujahr sowie die Fahrzeug-Nr. vom Typenschild ab, z.B.:
Baujahr: 2008-52
Fz-I-Nr.: 5678901
- 3. Baugruppe**
Ordnen Sie das defekte Teil einer Baugruppe zu (siehe Baugruppen-Übersicht).
- 4. Code-Nr.**
Vergleichen Sie die Code-Nummern vom Lieferschein mit der Code-Auflistung der entsprechenden Baugruppe. Code-Nr.: 626 Rückengurthöhe 30cm
- 5. Darstellung der gewählten Baugruppe mit entsprechender Code-Nr. aufschlagen**
Im Inhaltsverzeichnis ist hinter der Code-Nr. die Seite angegeben, auf der Sie die gesuchte Darstellung und Stückliste finden.
- 6. Artikel-Nr.**
An dem zu bestellenden Ersatzteil ist eine Positions-Nr. angezogen, mit der Sie aus der Stückliste die entsprechende Artikel-Nr. ablesen können. Pos.-Nr. 1.1.1 ist Bestandteil der Pos.-Nr. 1.1; Pos.-Nr. 1.1 ist wiederum Bestandteil der Pos.-Nr. 1
- 7. Stückzahl festlegen**
Anzahl der zu ersetzenden Bauteile festlegen.
Bemerkung:
Die in der Stückliste angegebenen Stückzahlen entsprechen der Anzahl der in der Baugruppe (linke und rechte Rollstuhlseite) verwendeten Bauteile.
- 8. Benennung festlegen**
Aus der Stückliste die entsprechende Benennung ablesen.
- 9. Farbe festlegen**
Entnehmen Sie die Farbcodierung dem Lieferschein.
- 10. Ersatzteil-Bestellung:**
Für eine korrekte Bestellung geben Sie alle Daten an.

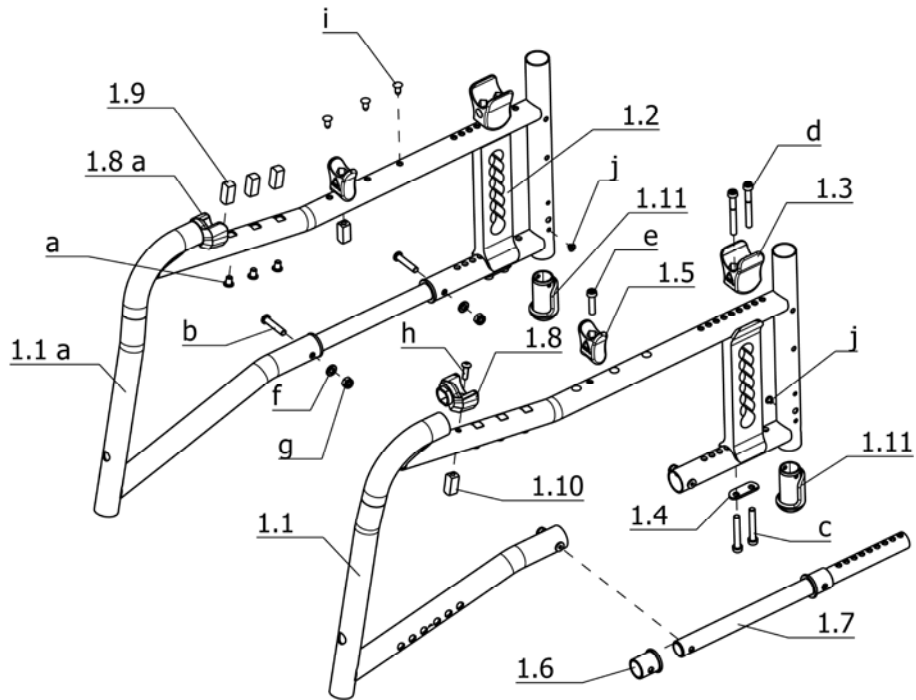
Achten Sie bei Ihrer Bestellung auf die richtigen Bestellangaben; nur so ist gewährleistet, dass Ihnen das richtige Ersatzteil zugestellt wird.

Achtung!

Nachträgliche Veränderungen an dem Rollstuhl sowie Kundenvereinbarungen, die die instanzzusetzende Baugruppe betreffen, sind bei einer Ersatzteilbestellung anzugeben.

Wichtiger Hinweis!

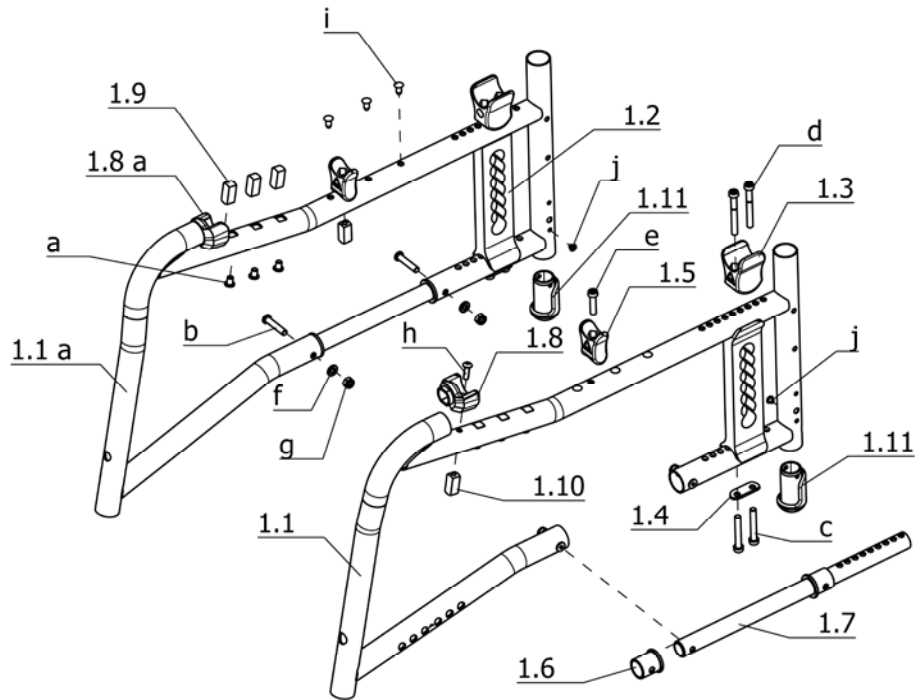
Bei jeder Veränderung, die am Rollstuhl vorgenommen wird, sollten vom Fachhändler die entsprechende Code-Nr. sowie das Datum der Änderung der Betriebsanleitung des entsprechenden Rollstuhles beigefügt werden. So gibt es bei späteren Ersatzteilbestellungen keine falschen Bestellangaben. Beachten Sie, daß gleiche Teile verschiedener Breiten, sowie Seiten einzeln aufgeführt und über eine gesonderte Artikel-Nummer anzufordern sind. Im Falle einer Reparatur verwenden Sie nur **Original- MEYRA GmbH -Ersatzteile!**

Smart F / a
Baugruppe: Rahmen

U-Bg.: Code 351; Rahmenlänge kurz (C)

Pos.	Artikel-Nr.	St.	Bezeichnung
1.1	1 080 717	1	SEITENRAHMEN LINKS CODE 346-351-4950
1.1a	1 080 718	1	SEITENRAHMEN RECHTS CODE 346-351-4950
1.2	1 081 786	2	VARIOBLOCK CODE 423 RADSTURZ 0 GRAD
1.2	1 081 788	2	VARIOBLOCK CODE 447-706 RADSTURZ 3 GRAD ->nur in der Kombination Code 706 (Trommelbremse) mit den Armlehnen Code 100 und Code 748)
1.3	1 079 507	2	SITZROHRAUFNAHME HINTEN
1.4	1 079 505	2	PLATTE
1.5	1 079 521	2	SITZROHRAUFNAHME MITTE
1.6	1 080 150	4	LAGERBUCHSE POM C DIN 16781
1.7	1 079 948	2	VERBINDUNGSROHR
1.8	1 079 512	1	SITZROHRAUFNAHME LINKS POM SCHW. RAL9005
1.8a	1 079 513	1	SITZROHRAUFNAHME RECHTS POM SCHW. RAL9005
1.9	1 080 791	6	VIERKANTMUTTER M6
1.10	1 080 755	2	VIERKANTMUTTER M5/M6
1.11	205 206 906	2	SCHUTZKAPPE

U-Bg.: Code 351; Rahmenlänge kurz (C)

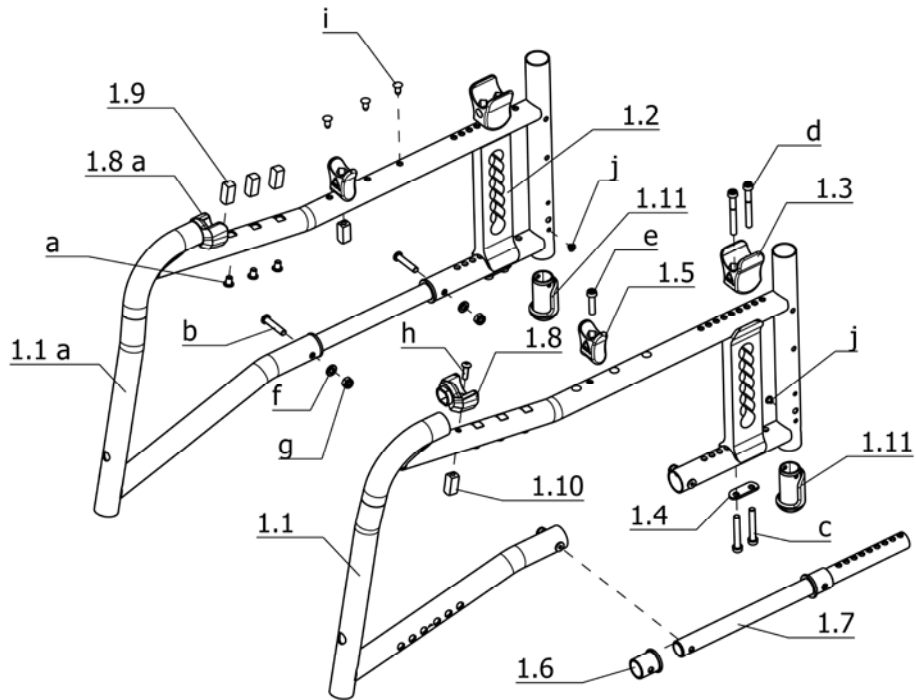
Pos.	Artikel-Nr.	St.	Bezeichnung
a	1 076 518	6	ZYLINDERSCHRAUBE M 6 X 8 BN9524 8.8 A3K
b	1 080 754	4	ZYLINDERSCHRAUBE BN9524 M6 X 30 - 8.8 - A3K
c	207 062 500	4	SCHRAUBE DIN-EN-ISO-14580 M6 x 40 - 8.8 A3T
d	207 062 500	4	SCHRAUBE DIN-EN-ISO-14580 M6 x 40 - 8.8 A3T
e	207 063 600	2	SCHRAUBE DIN-EN-ISO-14580 M6 x 25 - 8.8 A3T
f	207 330 200	4	SCHEIBE B 6,4 DIN125 140HV A3T
g	207 320 100	4	SICHERUNGSMUTTER M 6 DIN 985
h	207 381 600	2	LINSENSCHRAUBE M 5 X 16 ISO 7380 10.9 A3T INNENSECHSK.
i	205 048 600	6	PLASTIKNIET D=5,4 SCHWARZ
j	205 570 400	2	POP-BLINDNIET D=4 X 10,3 AL/VA

**U-Bg.: Code 352; Rahmenlänge mittel (D)**

Pos.	Artikel-Nr.	St.	Bezeichnung
1.1	1 080 719	1	SEITENRAHMEN LINKS CODE 346-352-4950
1.1a	1 080 720	1	SEITENRAHMEN RECHTS CODE 346-352-4950
1.2	1 081 786	2	VARIOBLOCK CODE 423 RADSTURZ 0 GRAD
1.2	1 081 788	2	VARIOBLOCK CODE 447-706 RADSTURZ 3 GRAD ->nur in der Kombination Code 706 (Trommelbremse) mit den Armlehnen Code 100 und Code 748)
1.3	1 079 507	2	SITZROHRAUFNAHME HINTEN
1.4	1 079 505	2	PLATTE
1.5	1 079 521	2	SITZROHRAUFNAHME MITTE
1.6	1 080 150	4	LAGERBUCHSE POM C DIN 16781
1.7	1 079 948	2	VERBINDUNGSROHR
1.8	1 079 512	1	SITZROHRAUFNAHME LINKS POM SCHW. RAL9005
1.8a	1 079 513	1	SITZROHRAUFNAHME RECHTS POM SCHW. RAL9005
1.9	1 080 791	6	VIERKANTMUTTER M6
1.10	1 080 755	2	VIERKANTMUTTER M5/M6
1.11	205 206 906	2	SCHUTZKAPPE

U-Bg.: Code 352; Rahmenlänge mittel (D)

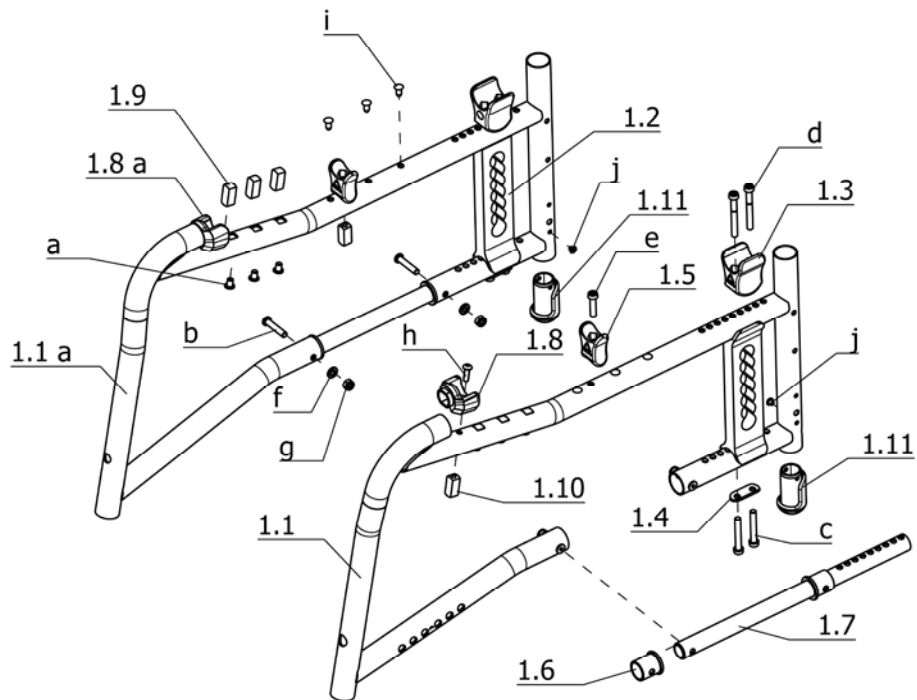
Pos.	Artikel-Nr.	St.	Bezeichnung
a	1 076 518	6	ZYLINDERSCHRAUBE M 6 X 8 BN9524 8.8 A3K
b	1 080 754	4	ZYLINDERSCHRAUBE BN9524 M6 X 30 - 8.8 - A3K
c	207 062 500	4	SCHRAUBE DIN-EN-ISO-14580 M6 x 40 - 8.8 A3T
d	207 062 500	4	SCHRAUBE DIN-EN-ISO-14580 M6 x 40 - 8.8 A3T
e	207 063 600	2	SCHRAUBE DIN-EN-ISO-14580 M6 x 25 - 8.8 A3T
f	207 330 200	4	SCHEIBE B 6,4 DIN125 140HV A3T
g	207 320 100	4	SICHERUNGSMUTTER M 6 DIN 985
h	207 381 600	2	LINSENSCHRAUBE M 5 X 16 ISO 7380 10.9 A3T INNENSECHSK.
i	205 048 600	6	PLASTIKNIET D=5,4 SCHWARZ
j	205 570 400	2	POP-BLINDNIET D=4 X 10,3 AL/VA

Smart F / a
Baugruppe: Rahmen

U-Bg.: Code 353; Rahmenlänge lang (E)

Pos.	Artikel-Nr.	St.	Bezeichnung
1.1	1 080 721	1	SEITENRAHMEN LINKS CODE 346-353-4950
1.1a	1 080 722	1	SEITENRAHMEN RECHTS CODE 346-353-4950
1.2	1 081 786	2	VARIOBLOCK CODE 423 RADSTURZ 0 GRAD
1.2	1 081 788	2	VARIOBLOCK CODE 447-706 RADSTURZ 3 GRAD ->nur in der Kombination Code 706 (Trommelbremse) mit den Armlehnen Code 100 und Code 748)
1.3	1 079 507	2	SITZROHRAUFNAHME HINTEN
1.4	1 079 505	2	PLATTE
1.5	1 079 521	2	SITZROHRAUFNAHME MITTE
1.6	1 080 150	4	LAGERBUCHSE POM C DIN 16781
1.7	1 079 948	2	VERBINDUNGSROHR
1.8	1 079 512	1	SITZROHRAUFNAHME LINKS POM SCHW. RAL9005
1.8a	1 079 513	1	SITZROHRAUFNAHME RECHTS POM SCHW. RAL9005
1.9	1 080 791	6	VIERKANTMUTTER M6
1.10	1 080 755	2	VIERKANTMUTTER M5/M6
1.11	205 206 906	2	SCHUTZKAPPE

U-Bg.: Code 353; Rahmenlänge lang (E)

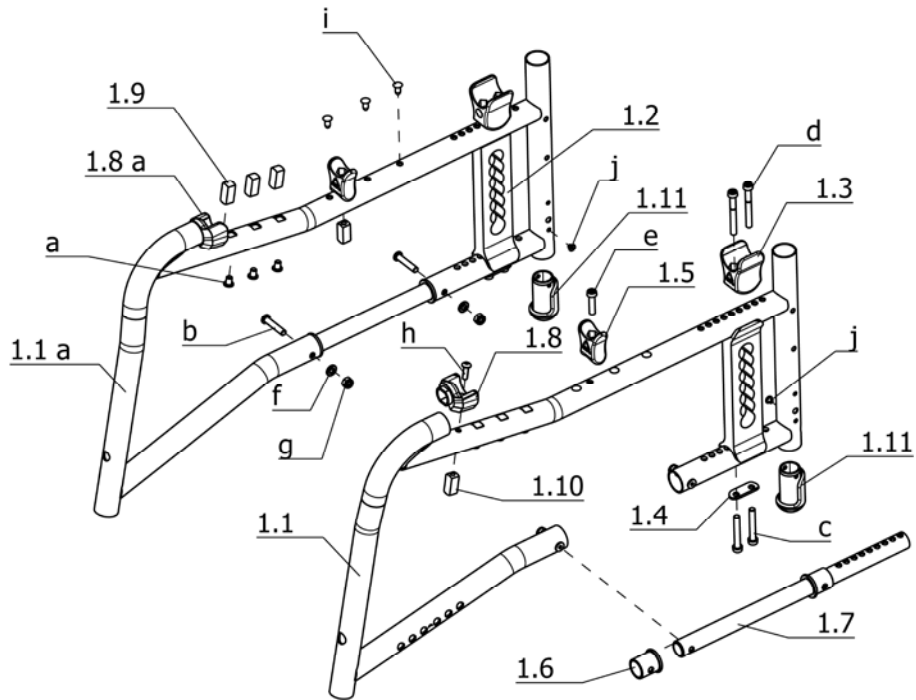
Pos.	Artikel-Nr.	St.	Bezeichnung
a	1 076 518	6	ZYLINDERSCHRAUBE M 6 X 8 BN9524 8.8 A3K
b	1 080 754	4	ZYLINDERSCHRAUBE BN9524 M6 X 30 - 8.8 - A3K
c	207 062 500	4	SCHRAUBE DIN-EN-ISO-14580 M6 x 40 - 8.8 A3T
d	207 062 500	4	SCHRAUBE DIN-EN-ISO-14580 M6 x 40 - 8.8 A3T
e	207 063 600	2	SCHRAUBE DIN-EN-ISO-14580 M6 x 25 - 8.8 A3T
f	207 330 200	4	SCHEIBE B 6,4 DIN125 140HV A3T
g	207 320 100	4	SICHERUNGSMUTTER M 6 DIN 985
h	207 381 600	2	LINSENSCHRAUBE M 5 X 16 ISO 7380 10.9 A3T INNENSECHSK.
i	205 048 600	6	PLASTIKNIET D=5,4 SCHWARZ
j	205 570 400	2	POP-BLINDNIET D=4 X 10,3 AL/VA

**U-Bg.: Code 351; Rahmenlänge kurz (C)**

Pos.	Artikel-Nr.	St.	Bezeichnung
1.1	1 080 723	1	SEITENRAHMEN LINKS CODE 346-351-4959
1.1a	1 080 724	1	SEITENRAHMEN RECHTS CODE 346-351-4959
1.2	1 081 786	2	VARIOBLOCK CODE 423 RADSTURZ 0 GRAD
1.2	1 081 788	2	VARIOBLOCK CODE 447-706 RADSTURZ 3 GRAD ->nur in der Kombination Code 706 (Trommelbremse) mit den Armlehnen Code 100 und Code 748)
1.3	1 079 507	2	SITZROHRAUFNAHME HINTEN
1.4	1 079 505	2	PLATTE
1.5	1 079 521	2	SITZROHRAUFNAHME MITTE
1.6	1 080 150	4	LAGERBUCHSE POM C DIN 16781
1.7	1 079 948	2	VERBINDUNGSROHR
1.8	1 079 512	1	SITZROHRAUFNAHME LINKS POM SCHW. RAL9005
1.8a	1 079 513	1	SITZROHRAUFNAHME RECHTS POM SCHW. RAL9005
1.9	1 080 791	6	VIERKANTMUTTER M6
1.10	1 080 755	2	VIERKANTMUTTER M5/M6
1.11	205 206 906	2	SCHUTZKAPPE

U-Bg.: Code 351; Rahmenlänge kurz (C)

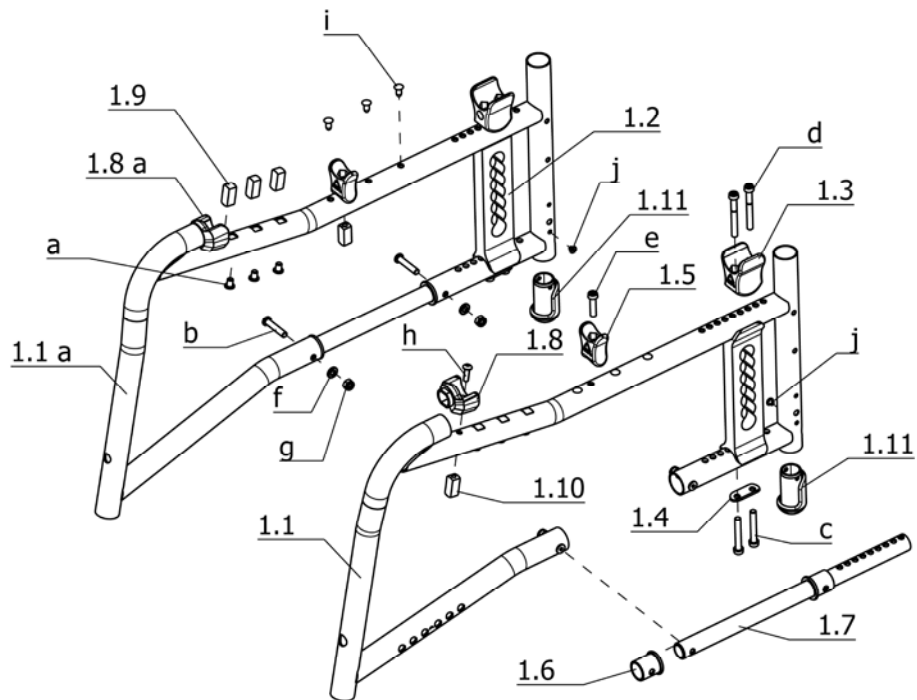
Pos.	Artikel-Nr.	St.	Bezeichnung
a	1 076 518	6	ZYLINDERSCHRAUBE M 6 X 8 BN9524 8.8 A3K
b	1 080 754	4	ZYLINDERSCHRAUBE BN9524 M6 X 30 - 8.8 - A3K
c	207 062 500	4	SCHRAUBE DIN-EN-ISO-14580 M6 x 40 - 8.8 A3T
d	207 062 500	4	SCHRAUBE DIN-EN-ISO-14580 M6 x 40 - 8.8 A3T
e	207 063 600	2	SCHRAUBE DIN-EN-ISO-14580 M6 x 25 - 8.8 A3T
f	207 330 200	4	SCHEIBE B 6,4 DIN125 140HV A3T
g	207 320 100	4	SICHERUNGSMUTTER M 6 DIN 985
h	207 381 600	2	LINSENSCHRAUBE M 5 X 16 ISO 7380 10.9 A3T INNENSECHSK.
i	205 048 600	6	PLASTIKNIET D=5,4 SCHWARZ
j	205 570 400	2	POP-BLINDNIET D=4 X 10,3 AL/VA

Smart F / a
Baugruppe: Rahmen

U-Bg.: Code 352; Rahmenlänge mittel (D)

Pos.	Artikel-Nr.	St.	Bezeichnung
1.1	1 080 725	1	SEITENRAHMEN LINKS CODE 346-352-4959
1.1a	1 080 726	1	SEITENRAHMEN RECHTS CODE 346-352-4959
1.2	1 081 786	2	VARIOBLOCK CODE 423 RADSTURZ 0 GRAD
1.2	1 081 788	2	VARIOBLOCK CODE 447-706 RADSTURZ 3 GRAD ->nur in der Kombination Code 706 (Trommelbremse) mit den Armlehnen Code 100 und Code 748)
1.3	1 079 507	2	SITZROHRAUFNAHME HINTEN
1.4	1 079 505	2	PLATTE
1.5	1 079 521	2	SITZROHRAUFNAHME MITTE
1.6	1 080 150	4	LAGERBUCHSE POM C DIN 16781
1.7	1 079 948	2	VERBINDUNGSROHR
1.8	1 079 512	1	SITZROHRAUFNAHME LINKS POM SCHW. RAL9005
1.8a	1 079 513	1	SITZROHRAUFNAHME RECHTS POM SCHW. RAL9005
1.9	1 080 791	6	VIERKANTMUTTER M6
1.10	1 080 755	2	VIERKANTMUTTER M5/M6
1.11	205 206 906	2	SCHUTZKAPPE

U-Bg.: Code 352; Rahmenlänge mittel (D)

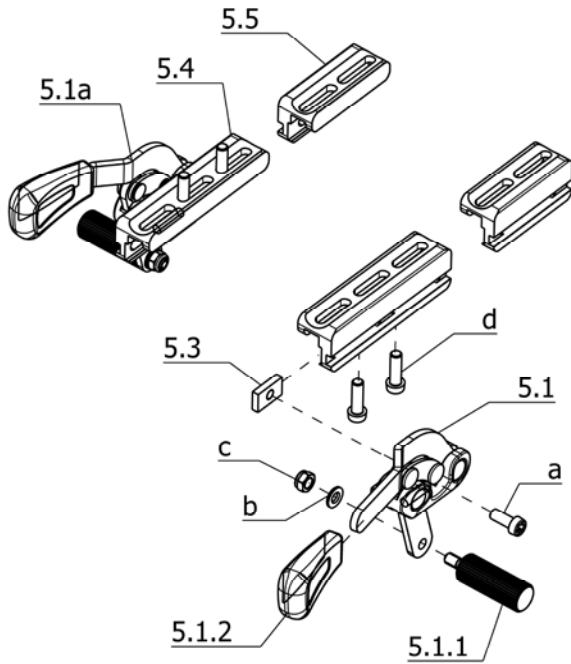
Pos.	Artikel-Nr.	St.	Bezeichnung
a	1 076 518	6	ZYLINDERSCHRAUBE M 6 X 8 BN9524 8.8 A3K
b	1 080 754	4	ZYLINDERSCHRAUBE BN9524 M6 X 30 - 8.8 - A3K
c	207 062 500	4	SCHRAUBE DIN-EN-ISO-14580 M6 x 40 - 8.8 A3T
d	207 062 500	4	SCHRAUBE DIN-EN-ISO-14580 M6 x 40 - 8.8 A3T
e	207 063 600	2	SCHRAUBE DIN-EN-ISO-14580 M6 x 25 - 8.8 A3T
f	207 330 200	4	SCHEIBE B 6,4 DIN125 140HV A3T
g	207 320 100	4	SICHERUNGSMUTTER M 6 DIN 985
h	207 381 600	2	LINSENSCHRAUBE M 5 X 16 ISO 7380 10.9 A3T INNENSECHSK.
i	205 048 600	6	PLASTIKNIET D=5,4 SCHWARZ
j	205 570 400	2	POP-BLINDNIET D=4 X 10,3 AL/VA

**U-Bg.: Code 353; Rahmenlänge lang (E)**

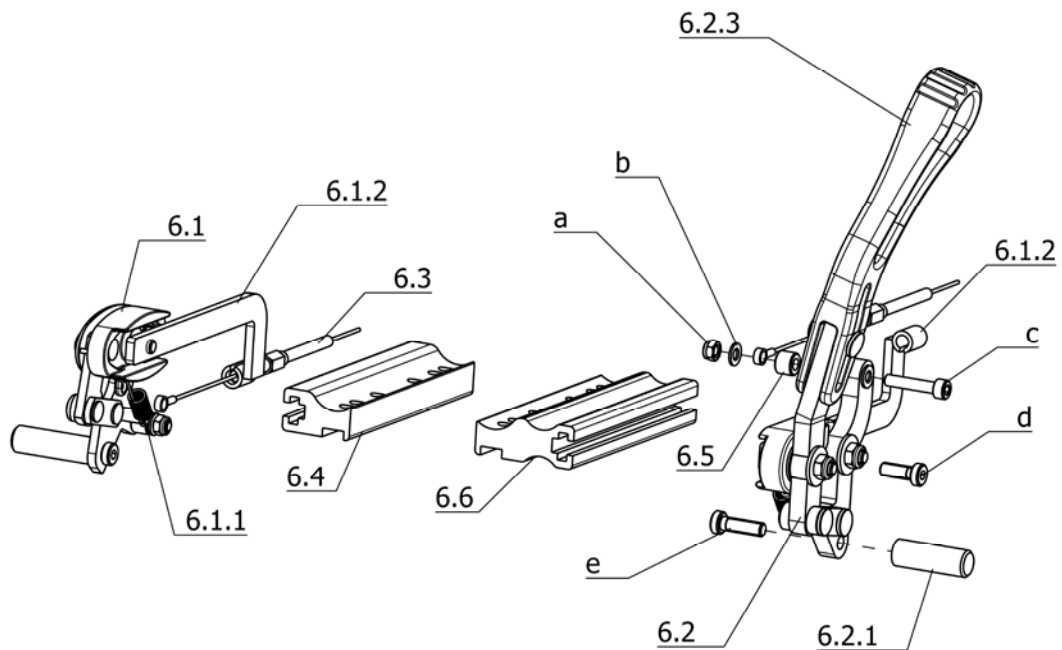
Pos.	Artikel-Nr.	St.	Bezeichnung
1.1	1 080 727	1	SEITENRAHMEN LINKS CODE 346-353-4959
1.1a	1 080 728	1	SEITENRAHMEN RECHTS CODE 346-353-4959
1.2	1 081 786	2	VARIOBLOCK CODE 423 RADSTURZ 0 GRAD
1.2	1 081 788	2	VARIOBLOCK CODE 447-706 RADSTURZ 3 GRAD ->nur in der Kombination Code 706 (Trommelbremse) mit den Armlehnen Code 100 und Code 748)
1.3	1 079 507	2	SITZROHRAUFNAHME HINTEN
1.4	1 079 505	2	PLATTE
1.5	1 079 521	2	SITZROHRAUFNAHME MITTE
1.6	1 080 150	4	LAGERBUCHSE POM C DIN 16781
1.7	1 079 948	2	VERBINDUNGSROHR
1.8	1 079 512	1	SITZROHRAUFNAHME LINKS POM SCHW. RAL9005
1.8a	1 079 513	1	SITZROHRAUFNAHME RECHTS POM SCHW. RAL9005
1.9	1 080 791	6	VIERKANTMUTTER M6
1.10	1 080 755	2	VIERKANTMUTTER M5/M6
1.11	205 206 906	2	SCHUTZKAPPE

U-Bg.: Code 353; Rahmenlänge lang (E)

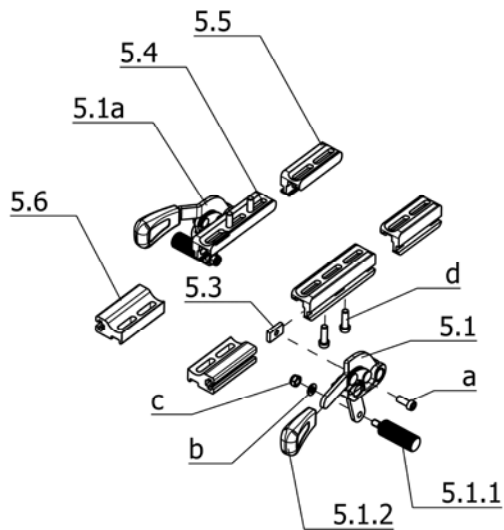
Pos.	Artikel-Nr.	St.	Bezeichnung
a	1 076 518	6	ZYLINDERSCHRAUBE M 6 X 8 BN9524 8.8 A3K
b	1 080 754	4	ZYLINDERSCHRAUBE BN9524 M6 X 30 - 8.8 - A3K
c	207 062 500	4	SCHRAUBE DIN-EN-ISO-14580 M6 x 40 - 8.8 A3T
d	207 062 500	4	SCHRAUBE DIN-EN-ISO-14580 M6 x 40 - 8.8 A3T
e	207 063 600	2	SCHRAUBE DIN-EN-ISO-14580 M6 x 25 - 8.8 A3T
f	207 330 200	4	SCHEIBE B 6,4 DIN125 140HV A3T
g	207 320 100	4	SICHERUNGSMUTTER M 6 DIN 985
h	207 381 600	2	LINSENSCHRAUBE M 5 X 16 ISO 7380 10.9 A3T INNENSECHSK.
i	205 048 600	6	PLASTIKNIET D=5,4 SCHWARZ
j	205 570 400	2	POP-BLINDNIET D=4 X 10,3 AL/VA

Smart F / a
Baugruppe: Bremse

U-Bg.: Code 81-305-486; Seitenteil – Druckbremse – 1 3/8"-Bereifung

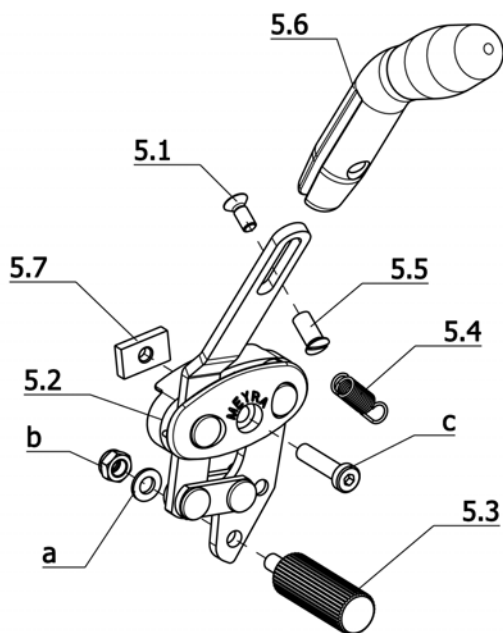
Pos.	Artikel-Nr.	St.	Bezeichnung
5.1	1 081 816	1	BREMSE LINKS FÜR CODE 81/84-305-486
5.1a	1 081 817	1	BREMSE RECHTS FÜR CODE 81/84-305-486
5.1.1	1 054 494	2	BREMSBOLZEN L=52 MM BREMSAUFL. (GES.-LG.=64,5MM)
5.1.2	1 052 924	2	BREMSGRIFF
5.3	1 002 850	2	KLEMMSTÜCK
5.4	1 080 686	2	BREMSHALTER L:100MM, B:23,5MM, H:27,5MM ->(nur in Verbindung mit Code 352 oder Code 353; Rahmenlänge mittel oder Rahmenlänge lang)
5.5	1 080 685	2	BREMSHALTER L:65MM, B:23,5MM, H:27,5MM ->(nur in Verbindung mit Code 351; Rahmenlänge kurz)
a	207 062 100	2	SCHRAUBE DIN-EN-ISO-14580 M6 x 15 - 8.8 A3T
b	207 330 200	2	SCHEIBE B 6,4 DIN125 140HV A3T
c	207 320 100	2	SICHERUNGSMUTTER M 6 DIN 985
d	207 062 300	4	SCHRAUBE DIN-EN-ISO-14580 M6 x 20 - 8.8 A3T

**U-Bg.: Code 650; Druckbremsen (Paar) einseitig betätigt**

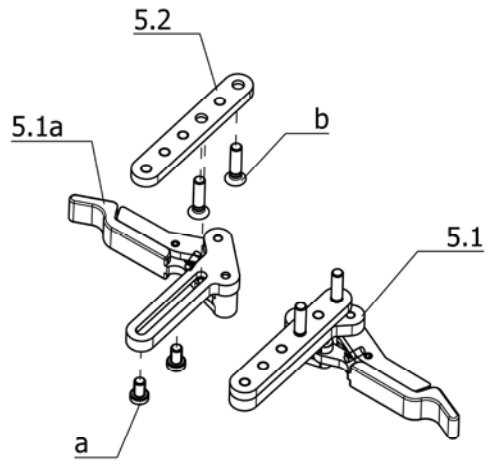
Pos.	Artikel-Nr.	St.	Bezeichnung
6.1.1	206 300 000	2	ZUGFEDER DIN2076 DM=7 D=1 LO=23,5
6.1.2	1 052 732	2	FÜHRUNG LINKS
6.2.1	1 063 032	2	BREMSBOLZEN MIT INNENGEWINDE (40 MM BREMSAUFLAGE-SPINERGY)
6.2.3	1 062 642	1	BREMSHEBELVERLÄNGERUNG
6.3	1 075 447	1	BOWDENZUG SB 38-43 L=840MM
6.3	1 075 448	1	BOWDENZUG SB 46-53 L=930MM
6.3	1 076 675	1	BOWDENZUG SB 56-65 L=1050MM
6.4	205 641 106	2	BREMSHALTERUNG
6.4	205 641 906	2	BREMSHALTERUNG
6.5	1 075 475	2	BUCHSE
a	207 322 000	2	SICHERUNGSMUTTER M 5 DIN 985
b	207 330 100	4	SCHEIBE B 5,3 DIN125 140HV A3T
c	207 120 800	2	ZYLINDERSCHRAUBE M 5 X 25 DIN912 10.9
d	207 351 900	2	ZYLINDERSCHRAUBE M 6 X 16 DIN7984 8.8 A3T POLY-LOK
e	207 352 000	2	ZYLINDERSCHRAUBE M 6 X 20 DIN7984 8.8 A3T
Code 60; Bedienung entgegengesetzt der Normalausführung (links)			
6	1 075 445	1	EINHANDBREMSE CODE 60-650 BREMSHEBEL LINKS (>04-2015)
6.1	1 075 442	1	BREMSE RECHTS KPL. CODE 60-650 (>2015-04)
6.2	1 075 440	1	BREMSE LINKS KPL. CODE 60-650 (>2015-04)
Code 74; Bedienung Normalausführung (rechts)			
6	1 075 444	1	EINHANDBREMSE CODE 74-650 BREMSHEBEL RECHTS (>04-2015)
-	1 075 441	1	BREMSE RECHTS KPL. CODE 74-650 (>2015-04)
-	1 075 443	1	BREMSE LINKS KPL. CODE 74-650 (>2015-04)

Smart F / a
Baugruppe: Bremse

U-Bg.: Code 651; Druckbremse für Fahrer

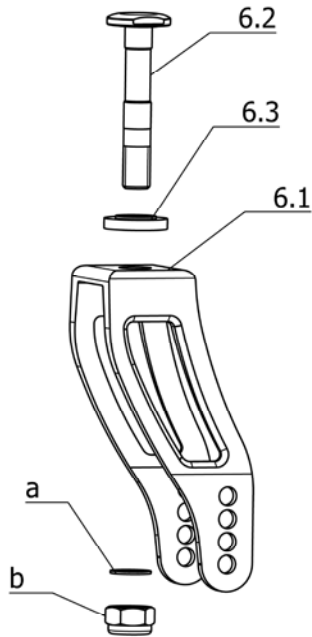
Pos.	Artikel-Nr.	St.	Bezeichnung
5.1	1 079 631	1	BREMSE LINKS
5.1a	1 079 638	1	BREMSE RECHTS
5.1.1	1 051 006	2	BREMSBOLZEN L=42 MM BREMSAUFL. (GES.-LG.=54,5MM)
5.1.2	1 052 924	2	BREMSGRIFF
5.3	1 002 850	2	KLEMMSTÜCK
5.4	1 080 686	2	BREMSHALTER L:100MM, B:23,5MM, H:27,5MM ->nur in Verbindung mit Code 352 oder Code 353 und festverschraubtem Kleiderschutz (Code 98, Code 100, Code 302, Code 748 oder Code 783)
5.5	1 080 685	2	BREMSHALTER L:65MM, B:23,5MM, H:27,5MM ->nur in Verbindung mit Code 351 und festverschraubtem Kleiderschutz (Code 98, Code 100, Code 302, Code 748 oder Code 783)
5.6	1 078 846	2	BREMSHALTER L:48,8MM, B:33MM, H:19,5MM ->(nur in Verbindung mit Code 81 oder Code 84 oder Code 706)
a	207 062 100	2	SCHRAUBE DIN-EN-ISO-14580 M6 x 15 - 8.8 A3T
b	207 330 200	2	SCHEIBE B 6,4 DIN125 140HV A3T
c	207 320 100	2	SICHERUNGSMUTTER M 6 DIN 985
d	207 062 300	4	SCHRAUBE DIN-EN-ISO-14580 M6 x 20 - 8.8 A3T


U-Bg.: Code 681; Druckbremse mit abklappbaren Bremshebel

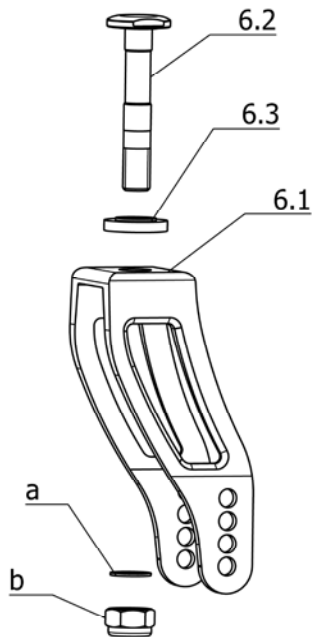
Pos.	Artikel-Nr.	St.	Bezeichnung
-	1 081 787	1	DRUCKBREMSE MONT. CODE 681 1 PAAR
5	1 056 362	1	BREMSE LINKS KPL.
5a	1 056 363	1	BREMSE RECHTS KPL.
5.1	207 344 200	2	SENKSCHRAUBE M5 X 12 DIN965
5.2	1 056 362	1	BREMSE LINKS KPL.
5.2a	1 056 363	1	BREMSE RECHTS KPL.
5.3	1 051 006	2	BREMSBOLZEN L=42 MM BREMSAUFL. (GES.-LG.=54,5MM)
5.4	206 300 000	2	ZUGFEDER DIN2076 DM=7 D=1 LO=23,5
5.5	205 597 200	2	HÜLSENMUTTER M5 SCHWARZ
5.6	1 054 295	1	BREMSGRIFF LINKS
5.6a	1 054 296	1	BREMSGRIFF RECHTS
5.7	1 002 850	2	KLEMMSTÜCK
a	207 330 200	2	SCHEIBE B 6,4 DIN125 140HV A3T
b	207 320 100	2	SICHERUNGSMUTTER M 6 DIN 985
c	207 063 600	2	SCHRAUBE DIN-EN-ISO-14580 M6 x 25 - 8.8 A3T
-	1 078 846	2	BREMSHALTER L:48,8MM, B:33MM, H:19,5MM
-	207 062 300	4	SCHRAUBE DIN-EN-ISO-14580 M6 x 20 - 8.8 A3T


U-Bg.: Code 2595; "Light" Druckbremse wegklappbar

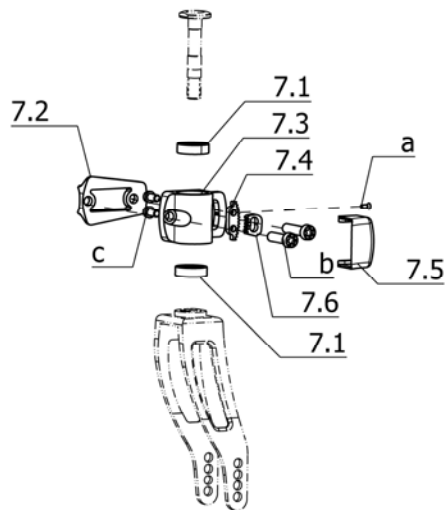
Pos.	Artikel-Nr.	St.	Bezeichnung
5.1	1 079 649	1	BREMSE LINKS MONT. CODE 595 (LIGHT-BREMSE NEU)
5.1a	1 079 650	1	BREMSE RECHTS MONT. CODE 595 (LIGHT-BREMSE NEU)
5.2	1 081 680	2	BREMSADAPTER FÜR CODE 2595
a	207 351 800	4	ZYLINDERSCHRAUBE M 6 X 10 DIN7984 8.8 A3T
b	207 063 100	4	SCHRAUBE DIN-EN-ISO-14581 M6 x 25 - 8.8 A3T

Smart F / a
Baugruppe: Fahrwerk

U-Bg.: Code 418; Lenkgabel kurz

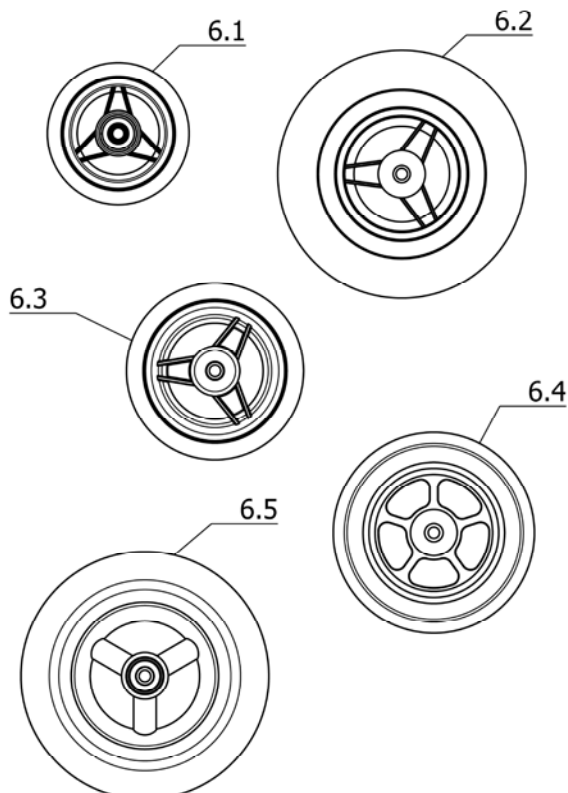
Pos.	Artikel-Nr.	St.	Bezeichnung
6	1 081 300	2	RADGABEL MONT. CODE 418
6.1	1 079 175	2	RADGABEL KURZ FÜR CODE 418
6.2	1 080 660	2	RADGABELACHSE
6.3	1 079 539	2	DISTANZBUCHSE NATURELOXIERT
a	207 230 600	2	DISTANZSCHEIBE 12x18x1
b	207 322 300	2	SICHERUNGSMUTTER M 12 DIN 980


U-Bg.: Code 419; Lenkgabel lang

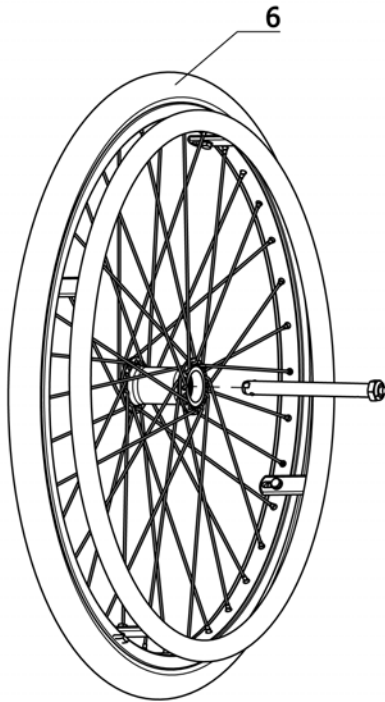
Pos.	Artikel-Nr.	St.	Bezeichnung
6	1 081 301	2	RADGABEL MONT. CODE 419
6.1	1 079 176	2	RADGABEL LANG FÜR CODE 419
6.2	1 080 660	2	RADGABELACHSE
6.3	1 079 539	2	DISTANZBUCHSE NATURELOXIERT
a	207 230 600	2	DISTANZSCHEIBE 12x18x1
b	207 322 300	2	SICHERUNGSMUTTER M 12 DIN 980

**U-Bg.: Steuerkopfanbindung kurz**

Pos.	Artikel-Nr.	St.	Bezeichnung
7	1 081 305	1	STEUERKOPF LINKS MONT.
7	1 081 306	1	STEUERKOPF RECHTS MONT.
7.1	206 504 100	4	RILLENKUGELLAGER DIN 625 6001- RS
7.2	1 079 961	2	STEUERKOPFADAPTER
7.3	1 074 287	2	STEUERKOPF
7.4	1 074 288	2	ZAHNPLATTE
7.5	1 072 988	2	KAPPE (STEUERKOPF RASTPLATTE)
7.6	1 072 989	2	RASTPLATTE
a	207 343 700	2	SENKSCHRAUBE M3 X 8 DIN965 4.8 A3T
b	207 063 400	4	SCHRAUBE DIN-EN-ISO-14580 M8 x 30 - 8.8 A3T
c	207 062 000	4	SCHRAUBE DIN-EN-ISO-14580 M6 x 12 - 8.8 A3T

**U-Bg.: Lenkräder**

Pos.	Artikel-Nr.	St.	Bezeichnung
-	209 005 400	2	LINSENKOPF-FLANSCHSCHRAUBE M 6 X 12 10.9 AZR POLY-LOK
			Code 151; Lenkrad ø100 Vollgummi
6.1	206 249 506	2	RAD 100 X 32 NABE 36MM VOLLGUMMIBEREIFUNG GRAU
-	1 043 172	2	LENKRADBOLZEN 8X43,2MM
			Code 161; Lenkrad 7x1¾" PU – Schaum
6.2	206 271 800	2	LENKRAD 7 x 1 3/4" PU CODE 161 (175 X 40) NL 45 MM
-	209 005 300	2	LENKRADBOLZEN 8X51,5MM
			Code 325; Lenkrad ø125 Vollgummi
6.3	206 248 106	2	ROLLE 125X30 NABE 36 MM
-	1 043 172	2	LENKRADBOLZEN 8X43,2MM
			Code 327; Lenkrad ø140x37mm Softvollgummi
6.4	206 249 906	2	RAD 140 X 37 CODE 154 NABENLÄNGE 45 MM
-	209 005 300	2	LENKRADBOLZEN 8X51,5MM
			Code 645; Lenkrad 7x1¾" Luftbereifung
6.5	1 054 290	2	RAD 7 X 1 3/4" (180X45) LUFTBEREIFUNG NABE 45 MM
-	209 005 300	2	LENKRADBOLZEN 8X51,5MM

Smart F / a
Baugruppe: Fahrwerk

U-Bg.: Antriebsrad für Druckbremse

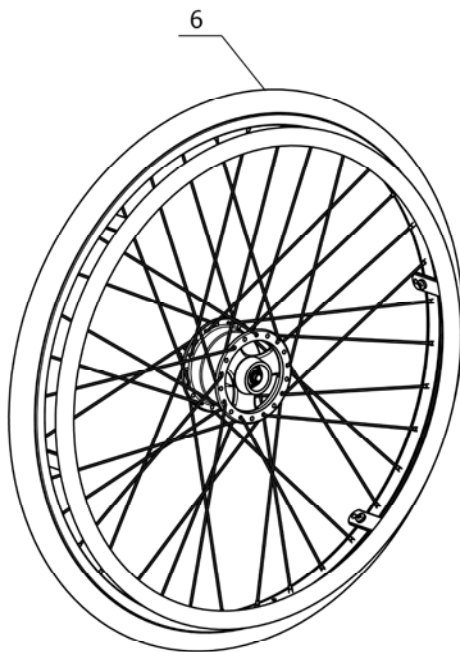
Pos.	Artikel-Nr.	St.	Bezeichnung
Radgröße 24"			
6	1 040 384	2	ANTRIEBSRAD 24"X1 3/8" KPL. CODE 61-486-493
6	1 041 764	2	ANTRIEBSRAD KPL. 24 X 1 3/8" CODE 61-641-493-902
6	1 050 104	2	ANTRIEBSRAD 24"X1 3/8" CODE 61-486-494
6	1 079 160	1	ANTRIEBSRAD LKS. 24 X 1 3/8" CODE 61-651-494-692-902
6	1 079 159	1	ANTRIEBSRAD RTS. 24 X 1 3/8" CODE 61-651-494-692-902
6	5 006 381	2	ANTRIEBSRAD 24" X 1" CODE 61-493-496-651-895
6	5 006 382	2	ANTRIEBSRAD 24" X 1" CODE 61-494-496-651-895
6	1 050 268	2	ANTRIEBSRAD 24 X 1" CODE 476-641/651-902-493
6	1 050 269	2	ANTRIEBSRAD 24 X 1" CODE 476-641/651-902-494

U-Bg.: Antriebsrad für Druckbremse

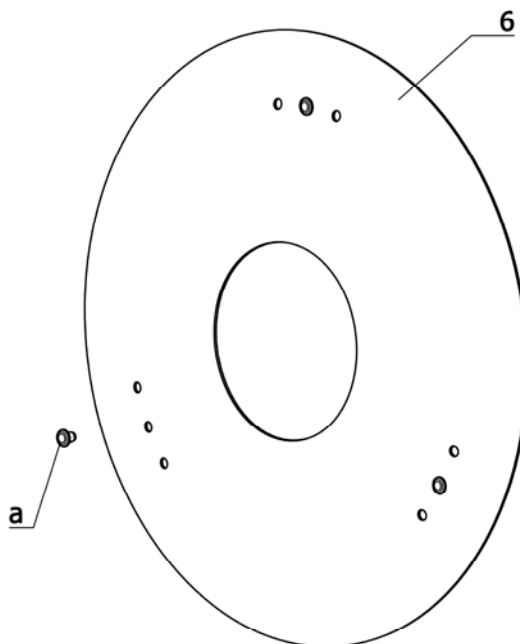
Pos.	Artikel-Nr.	St.	Bezeichnung
Code 695; Aktiv-Rad 24" radial gespeicht			
6	5 006 579	2	AKTIV-ANTRIEBSRAD CODIERUNGEN NACH KUNDENANGABE: ->Achtung! Bei der Bestellung von Räder sind nachfolgende Angaben unbedingt mit anzugeben. 1.Bereifungsart 2.Greifreifenabstand 3.Radgröße
Code 752; Leichtlaufräder			
6	1 070 185	2	ULTRA-LIGHT RAD 24"ALU-GREIFR. SCHW. EDELSTAHLSP. CODE 61-752
Code 848; Silverdesign-Antriebsrad			
6	5 006 528	2	ANTRIEBSRAD "SILVERDESIGN" CODIERUNGEN NACH KUNDENANGABE: ->Achtung! Bei der Bestellung von Räder sind nachfolgende Angaben unbedingt mit anzugeben. 1.Bereifungsart 2.Greifreifenabstand 3.Radgröße

U-Bg.: Antriebsrad für Druckbremse

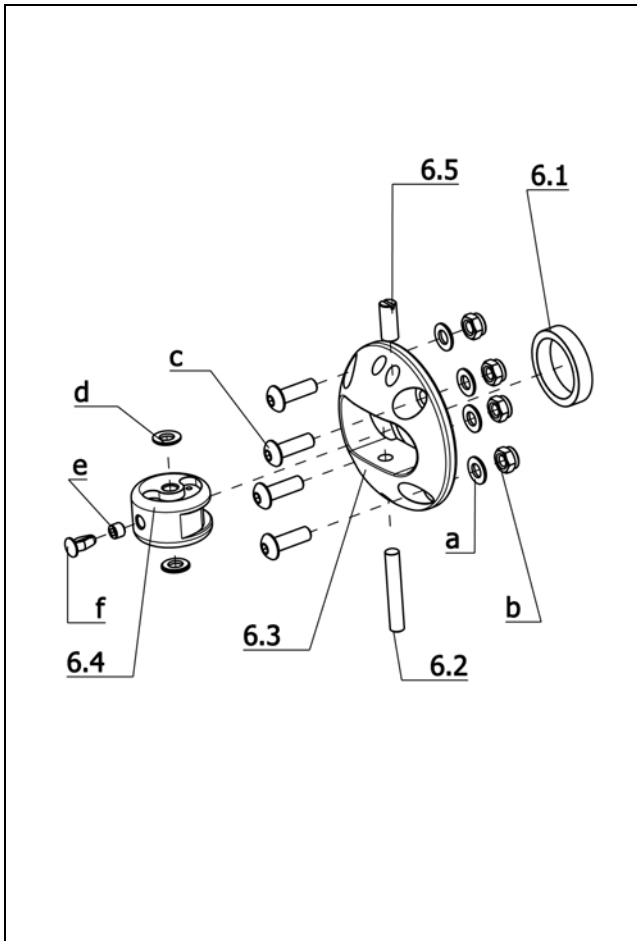
Pos.	Artikel-Nr.	St.	Bezeichnung
Radgröße 22"			
6	1 043 672	2	ANTRIEBSRAD KPL. 22X1 3/8" PU CODE 67-641/651-494-692-902
6	1 050 101	2	ANTRIEBSRAD 22X1 3/8" CODE 67-641/651-493-902-692
6	1 040 385	2	ANTRIEBSRAD 22"X1 3/8" KPL. CODE 67-486-494
6	1 040 386	2	ANTRIEBSRAD 22"X1 3/8" KPL. CODE 67-486-493
6	1 050 267	2	ANTRIEBSRAD 22 X 1" CODE 474-641/651-902-494
6	1 050 266	2	ANTRIEBSRAD 22 X 1" CODE 474-641/651-902-493
6	1 043 668	2	ANTRIEBSRAD 22X1" CODE 474-641-494-692
6	1 050 099	2	ANTRIEBSRAD 22X1" CODE 474-486-493

**U-Bg.: Antriebsrad für Trommelbremse**

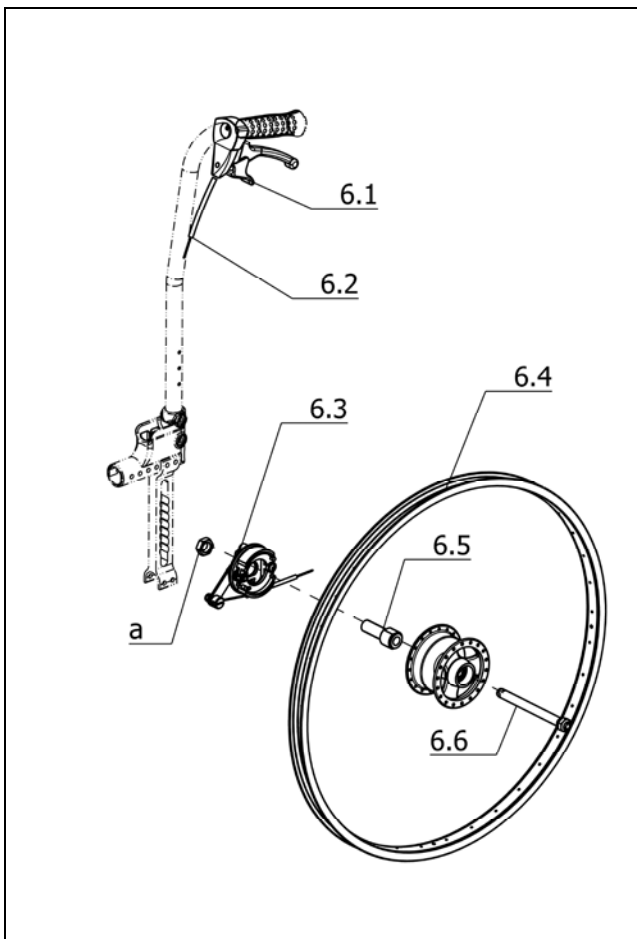
Pos.	Artikel-Nr.	St.	Bezeichnung
Radgröße 24"			
6	1 040 356	2	ANTRIEBSRAD KPL. 24X1 3/8" CODE 61-486-493-683/687-692
6	1 041 763	2	ANTRIEBSRAD KPL. 24 X 1 3/8" CODE 61-493-683-692-902
6	1 031 752	2	ANTRIEBSRAD KPL. 24X1 3/8" CODE 61-486-494-683/687-692
6	1 041 760	2	ANTRIEBSRAD KPL. 24 X 1 3/8" C.61-486-494-683/687-692-902
6	1 040 697	2	ANTRIEBSRAD KPL. 24X1" CODE 476-486-493-683/687-692
6	1 050 258	2	ANTRIEBSRAD 24 X 1" CODE 476-706-902-493-692
6	1 040 698	2	ANTRIEBSRAD KPL. 24X1" CODE 476-486-494-683/687-692
6	1 050 259	2	ANTRIEBSRAD 24 X 1" CODE 476-706-902-494-692
Radgröße 22"			
6	1 043 691	2	ANTRIEBSRAD 22X1 3/8" PU CODE:67-494-692-706-902
6	1 040 359	2	ANTRIEBSRAD KPL. 22X1 3/8" CODE 67-486-494-683/687-692
6	1 040 358	2	ANTRIEBSRAD KPL. 22X1 3/8" CODE 67-486-493-683/687-692
6	1 043 692	2	ANTRIEBSRAD KPL. 22X1 3/8" PU CODE 67-651-493-683-693-902

**U-Bg.: Code 489; Hand- und Speichenschutz transparent**

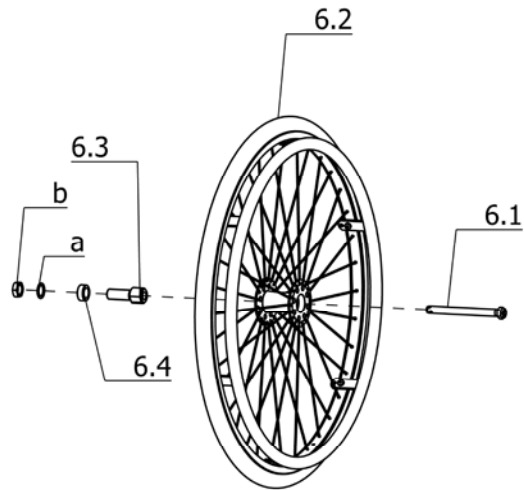
Pos.	Artikel-Nr.	St.	Bezeichnung
a	1 046 354	6	CLIP FÜR SPEICHENSCHUTZ (NUR BEI CODE 695 RADIALGESP.)
Code 61; Radgröße 24"			
-	1 076 672	1	HAND U. SPEICHENSCHUTZ 24" CODE 61-489 TRANSPARENT 1 PAAR
6	1 076 671	2	HAND U. SPEICHENSCHUTZ 24" CODE 61-489 TRANSPARENT 1 STK.
Code 67; Radgröße 22"			
-	1 076 677	1	HAND U. SPEICHENSCHUTZ 22" CODE 67-489 TRANSPARENT 1 PAAR
6	1 076 676	2	HAND U. SPEICHENSCHUTZ 22" CODE 67-489 TRANSPARENT 1 STK.

Smart F / a
Baugruppe: Fahrwerk

U-Bg.: Code 697; Tetraverriegelung

Pos.	Artikel-Nr.	St.	Bezeichnung
-	1 065 468	1	TETRAVERRIEGELUNG CODE 697 (1 PAAR FÜR LINKS/RECHTS)
-	1 065 467	2	TETRAVERRIEGELUNG MONT.-1 STK.
6.1	1 065 466	2	DISTANZSTÜCK (RING)
6.2	207 041 300	2	ZYLINDERSTIFT 5M6X32 DIN 7
6.3	1 063 677	2	FLANSCH
6.4	1 063 678	2	ROLLE
6.5	207 305 200	2	GEWINDESTIFT M5 X 4 45H A2R MIT KEGELKUPPE
a	207 330 100	8	SCHEIBE B 5,3 DIN125 140HV A3T
b	207 322 000	8	SICHERUNGSMUTTER M 5 DIN 985
c	207 381 600	8	LINSENSCHRAUBE M 5 X 16 ISO 7380 10.9 A3T INNENSECHSK.
d	207 424 300	4	SCHEIBE B 5,3 DIN125 PVC-SCHW.
e	205 662 200	2	DRUCKSTÜCK FEDERND M6X14
f	8 460 907	2	PLASTIKNIET SCHWARZ


U-Bg.: Code 706; Trommelbremse abnehmbare Räder mit 2 Hebel für Begleitperson

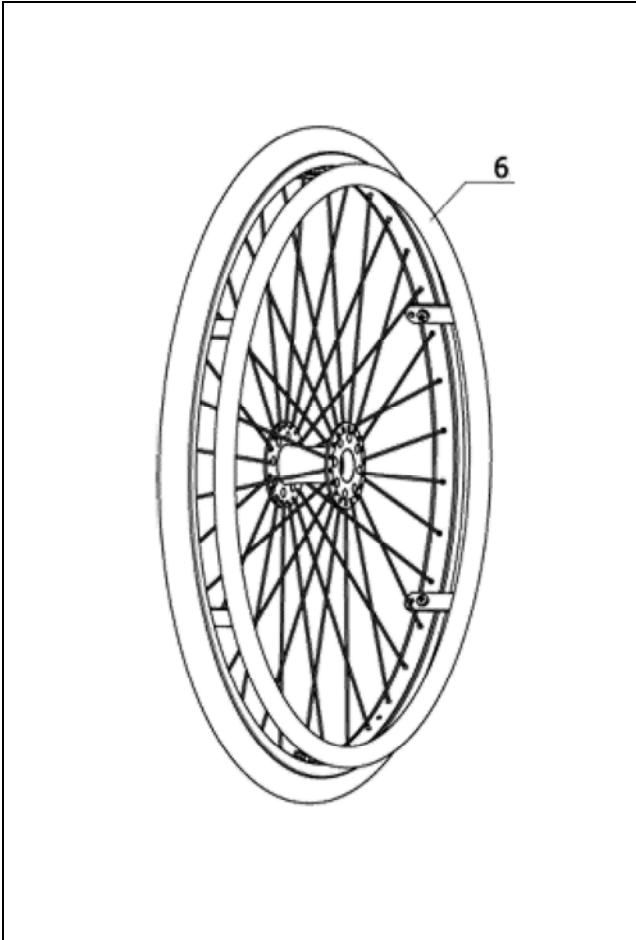
Pos.	Artikel-Nr.	St.	Bezeichnung
6.1	8 401 828	2	BETÄTIGUNGSHABEL MIT SPERRE
6.2	206 662 300	2	BOWDENZUG VOLLST. L=978MM LH=855MM
6.3	1 047 626	1	BREMSSCHILD LINKS MONT.
6.3a	1 047 627	1	BREMSSCHILD RECHTS MONT.
6.4	0	2	siehe Seite Trommelbremsrad
6.5	1 073 895	2	ADAPTER FÜR STECKACHSE FÜR CODE 706
6.6	206 226 530	2	STECKACHSE MIT SICHERUNGSM.
a	207 125 700	2	ZYLINDERSCHRAUBE M 12 X 80 DIN912 8.8
-	207 238 700	2	SICHERUNGSSCHEIBE FORM S
-	1 072 695	2	DISTANZRING 30X18,1X5
-	207 062 700	2	SCHRAUBE DIN-EN-ISO-14580 M8 x 20 - 8.8 A3T
-	5 006 758	1	UMBAUSATZ AUF CODE 651-706 (RÄDER SEPARAT ERFASSEN !!!)


U-Bg.: Code 651; abnehmbare Räder (Steckachse)

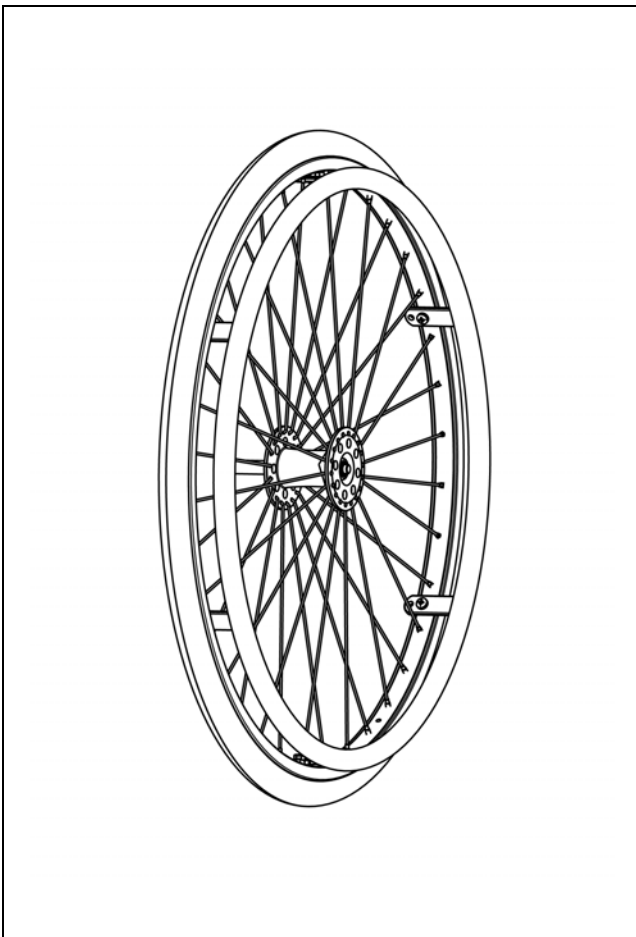
Pos.	Artikel-Nr.	St.	Bezeichnung
6.2	0	2	siehe Seite Antriebsrad für Druck-/Trommelbremse
a	207 238 700	2	SICHERUNGSSCHEIBE FORM S
			Code 423; Radsturz 0°
-	1 077 475	2	NACHRÜSTSET RADSTURZADAPTER 0 GRAD CODE 423
6.1	206 227 710	2	STECKACHSE MIT SICHERUNGSM.
6.3	1 077 476	2	RADSTURZADAPTER 0 GRAD -STK. (OHNE BUCHSE, OHNE MUTTER)
6.4	1 070 651	6	DISTANZBUCHSE 25 X 3 X 5
b	206 125 700	2	MUTTER M18 X 1
			Code 447; Radsturz 3°
-	1 070 637	1	NACHRÜSTSET RADSTURZADAPTER 3 GRAD CODE 447 INCL.STECKACHS
6.1	206 226 530	2	STECKACHSE MIT SICHERUNGSM.
6.3	1 064 905	2	3-GRAD STURZADAPTER
6.4	1 072 695	4	DISTANZRING 30X18,1X5
b	207 328 400	2	SECHSKANTMUTTER M 18 X 1 17H HÖHE=8 A3T TL


U-Bg.: Greifreifen - Greifreifenüberzüge

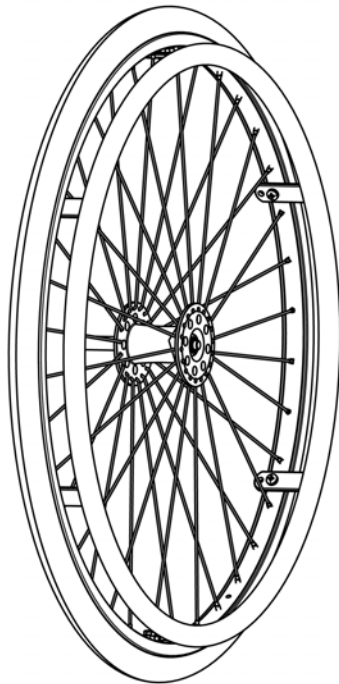
Pos.	Artikel-Nr.	St.	Bezeichnung
-	5 006 549	0	SCHRAUBENSET FÜR GREIFREIFEN (SCHEIBE JE NACH HALTERSTÄRKE) ->Stückzahl abhängig von Anzahl Halter
			Code 168; Tetraplegiker-Silikonreifreifen
6	205 641 000	2	TETRAPLEG.-GREIFREIFEN 24" FÜR CODE 168 4 HALTER
6	205 657 800	2	TETRAPLEG.-GREIFREIFEN 24" CODE 168 MIT 6 HALTERN
			Code 445; Greifreifen Titan
6	1 068 823	2	GREIFREIFEN 24" TITAN 6H. FÜR JUMBO/SPINERGY-FELGE 1 STK
			Code 493; Greifreifen Edelstahl
6	205 546 600	2	GREIFREIFEN 24" EDELSTAHL 4 HALTER 1 STK.
6	1 068 827	2	GREIFREIFEN 24" EDELSTAHL 6H. FÜR JUMBO/SPINERGY-FELGE 1 STK
6	205 546 800	2	GREIFREIFEN 22" EDELSTAHL 4 HALTER (1003132)
			Code 494; Greifreifen Aluminium
6	8 442 962	2	GREIFREIFEN 24" ALUMINIUM 4 HALTER - STK.
6	8 442 970	2	GREIFREIFEN 22" ALUMINIUM 4 HALTER - STK.
			Code 849; Greifreifen Curve L
6	1 078 827	2	GREIFREIFEN CURVE L 24" 6H. CODE 849 (SCHWARZ ELOXIERT)
			Code 850; Greifreifen Curve L Grip
6	1 078 828	2	GREIFREIFEN CURVE L GRIP 24" CODE 850 6 HALTER (GUMMIERT)
			Code 853; Greifreifen Curve GEKKO
6	1 080 439	2	GREIFREIFEN CURVE GEKKO 24" CODE 853 6 HALTER

Smart F / a
Baugruppe: Fahrwerk

U-Bg.: Greifreifen - Greifreifenüberzüge

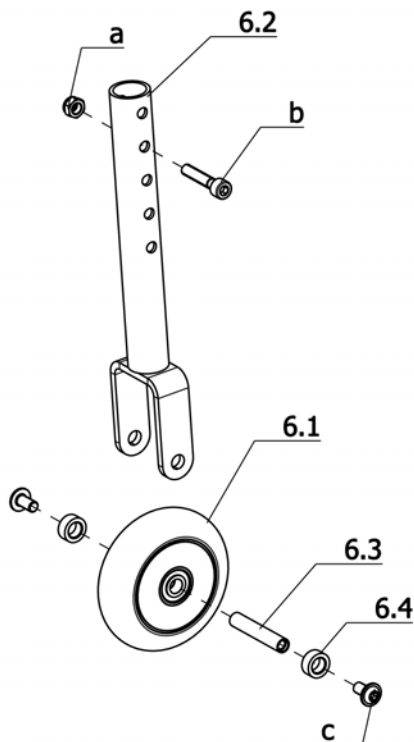
Pos.	Artikel-Nr.	St.	Bezeichnung
Greifreifenüberzug			
6.1	205 144 506	2	GREIFREIFENÜBERZUG 24" SCHWARZ SILICON-GLATT CODE 61-166
6.1	205 144 406	2	GREIFREIFENÜBERZUG 22" SCHWARZ SILICON-GLATT CODE 67-166


U-Bg.: Antriebsräder 22" - Bereifung

Pos.	Artikel-Nr.	St.	Bezeichnung
Code 486; Standard-Luftbereifung (Normalprofil)			
-	206 115 202	2	DECKE 22 X 1 3/8" 37-489 GRAU
-	206 108 800	2	SCHLAUCH 22 X 1 3/8" AV GERADE 37-489
-	206 122 200	2	FELGENBAND 20" 22"
Code 496; Hochdruck - Bereifung 8 bar grau			
-	206 118 702	2	DECKE 22 X 1" 25-489 8BAR GRAU C-1051 CS-BRAND
-	206 113 200	2	SCHLAUCH 22 X 1" AV GERADE
-	206 122 200	2	FELGENBAND 20" 22"
Code 897; Marathon Plus Evolution Bereifung			
-	206 131 000	2	DECKE 22 X 1" 25-489 SCHWARZ MARATHON PLUS EVOLUTION
-	206 113 200	2	SCHLAUCH 22 X 1" AV GERADE
-	206 122 200	2	FELGENBAND 20" 22"
Code 902; Pannensichere PU-Bereifung			
-	206 119 502	2	BEREIFUNG 22 X 1" - PU CODE 474-902
-	206 119 102	2	DECKE 22 X 1 3/8" PU-GRAU

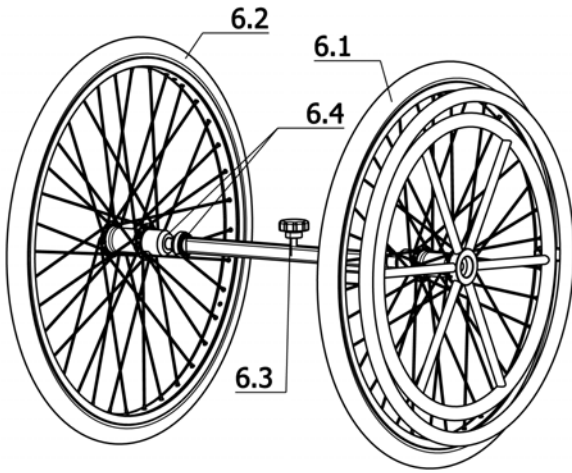

U-Bg.: Antriebsräder 24" - Bereifung

Pos.	Artikel-Nr.	St.	Bezeichnung
Code 363; Schwalbe ONE profillos pannengeschützt			
-	206 140 600	2	DECKE 24 X 1" SCHWALBE ONE CODE 363
-	206 111 400	2	SCHLAUCH 24 X 1" 25-540 AV GERADE
-	206 122 300	2	FELGENBAND 24"
Code 486; Standard-Luftbereifung (Normalprofil)			
-	206 115 102	2	DECKE 24 X 1 3/8" 37-540 GRAU RILLENPROFIL C-746
-	206 109 400	2	SCHLAUCH 24 X 1 3/8" AV GERADE 37-540
-	206 122 300	2	FELGENBAND 24"
Code 496; Hochdruck - Bereifung 8 bar grau			
-	206 117 102	2	DECKE 24 X 1" 25-540/541 GRAU HOCHDRUCK C-1051 CS-BRAND
-	206 111 400	2	SCHLAUCH 24 X 1" 25-540 AV GERADE
-	206 122 300	2	FELGENBAND 24"
Code 61-902; Pannensichere PU-Bereifung 24"			
-	206 119 602	2	BEREIFUNG 24 X 1" - PU CODE 476-902
-	206 118 902	2	DECKE 24 X 1 3/8" PU-GRAU
Code 897; Marathon Plus Evolution Bereifung			
-	206 121 706	2	DECKE 24 X 1" 25-540 SCHWARZ MARATHON PLUS EVOLUTION
-	206 111 400	2	SCHLAUCH 24 X 1" 25-540 AV GERADE
-	206 122 300	2	FELGENBAND 24"


U-Bg.: Code 746; Rangierrollen

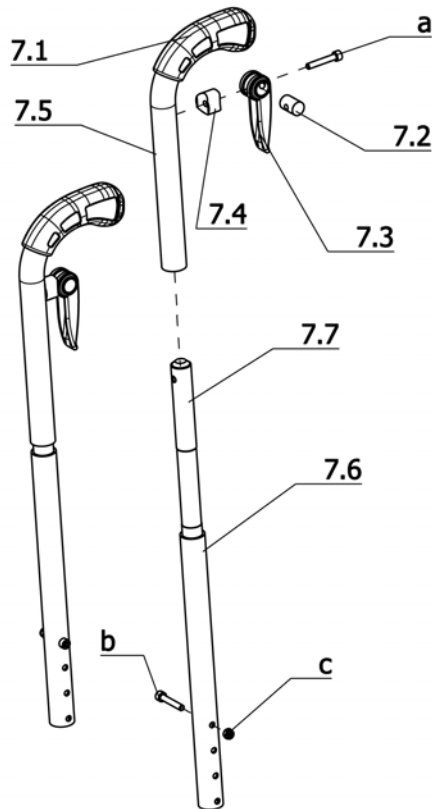
Pos.	Artikel-Nr.	St.	Bezeichnung
6	1 052 343	1	RANGIERROLLE MONT. C. 746 KPL. (NUR IN SCHWARZ CODE 206 AUSL)
6.1	5 005 218	2	RAD 80 X 24 NABE 24MM
6.2	1 052 247	2	RADGABEL (FÜR CODE 746)
6.3	1 044 066	2	LENKRADBOLZEN 7,9X44MM
6.4	1 024 382	4	DISTANZBUCHSE 6MM
a	207 320 100	2	SICHERUNGSMUTTER M 6 DIN 985
b	207 301 500	2	ZYLINDERSCHRAUBE M 6 X 30 DIN912 8.8
c	209 005 400	4	LINSENKOPF-FLANSCHSCHRAUBE M 6 X 12 10.9 AZR POLY-LOK

Smart F / a
Baugruppe: Fahrwerk



U-Bg.: Code 871; Doppelgreifreifen

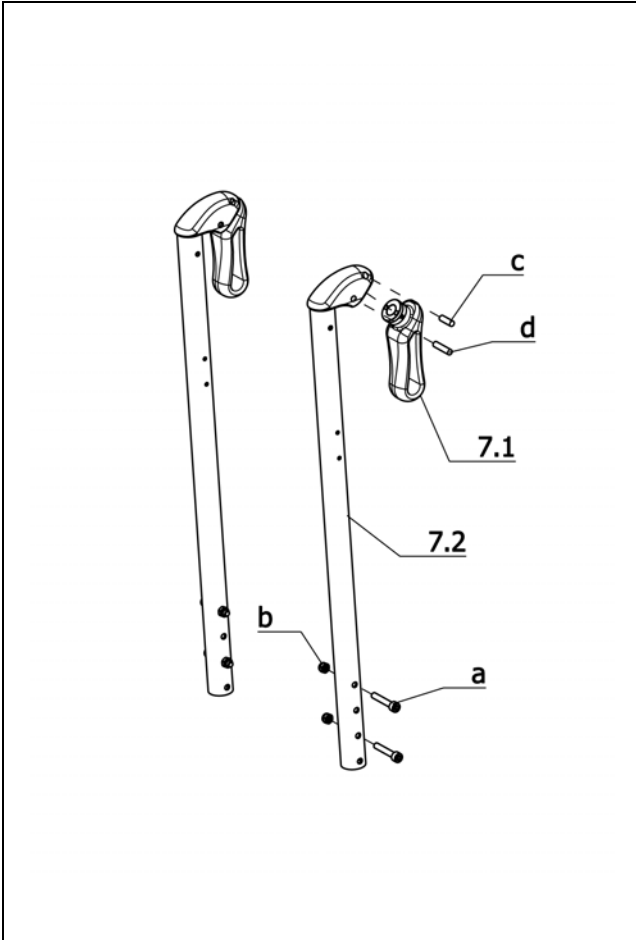
Pos.	Artikel-Nr.	St.	Bezeichnung
6.3	5 006 433	1	VERBINDUNGSSTANGE KPL. FÜR CODE 871 (SB 38-48 CM)
6.4	5 006 432	1	RADADAPTER SET FÜR CODE 871 (MIT UND OHNE BUND)
-	1 081 512	2	ADAPTERBUCHSE FÜR CODE 871
Code 61; Radgröße 24"			
-	1 081 511	1	DOPPELGREIFREIFEN KPL. 24" CODE 61-871-902
6.1	5 006 428	1	RAD 24" MIT PU-BEREIFUNG UND DOPPELGREIFREIFEN FÜR CODE 871
6.2	5 006 429	1	RAD 24" MIT PU-BEREIFUNG UND GREIFREIFEN GEGENSEITE CODE871
Code 67; Radgröße 22"			
-	1 065 927	1	DOPPELGREIFREIFEN KPL. 22" CODE 67-871-902
6.1	5 006 430	1	RAD 22" MIT PU-BEREIFUNG UND DOPPELGREIFREIFEN FÜR CODE 871
6.2	5 006 431	1	RAD 22" MIT PU-BEREIFUNG UND GREIFREIFEN GEGENSEITE CODE871

**U-Bg.: Code 140; Höhenverstellbare Schiebegriffe**

Pos.	Artikel-Nr.	St.	Bezeichnung
7.1	1 051 502	2	HANDGRIFF ->Achtung! Handgriff und Rückenrohr sind nur mit dem Min-Epoxy-Kleber Artikel-Nr.: 205 634 600 zu verkleben.
7.2	1 054 641	2	SCHRAUBENLAGER
7.3	1 053 155	2	SPANNHEBEL
7.4	1 054 640	2	LAGERSCHALE
7.5	1 054 639	2	RÜCKENROHR OBEN CODE 140 (OHNE SPANNHEBEL UND GRIFF)
a	1 054 642	2	ZYLINDERSCHRAUBE M 5 X 37 DIN912 8.8 A3T
-	1 054 664	2	FÜHRUNGSBUCHSE
-	207 061 800	4	SCHRAUBE DIN-EN-ISO-14580 M5 x 35 - 8.8 A3T
-	207 322 000	4	SICHERUNGSMUTTER M 5 DIN 985
-	207 330 100	8	SCHLEIFE B 5,3 DIN125 140HV A3T
Code 620; Rückengurthöhe 25cm			
7	1 081 448	1	SCHIEBEGRIFFE HÖHENVERSTELLBAR CODE 140-620 (1 PAAR) RH 25 CM
7.6	1 081 446	2	RÜCKENROHRUNTERTEIL FÜR CODE 140-620
Code 626; Rückengurthöhe 30cm			
7	1 054 634	1	SCHIEBEGRIFFE HÖHENVERSTELLBAR CODE 140-626 (1 PAAR) RH 30 CM
7.6	1 054 643	2	RÜCKENROHRUNTERTEIL CODE 140-626
Code 631; Rückengurthöhe 35cm			
7	1 054 635	1	SCHIEBEGRIFFE HÖHENVERSTELLBAR CODE 140-631 (1 PAAR) RH 35 CM
7.6	1 054 644	2	RÜCKENROHRUNTERTEIL CODE 140-631

U-Bg.: Code 140; Höhenverstellbare Schiebegriffe

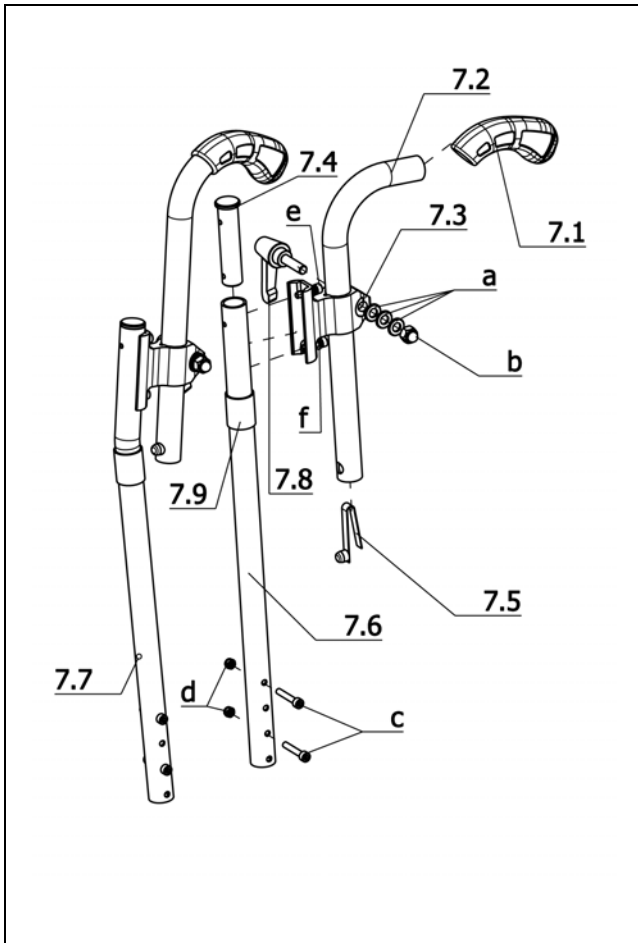
Pos.	Artikel-Nr.	St.	Bezeichnung
Code 632; Rückengurthöhe 40cm			
7	1 054 636	1	SCHIEBEGRIFFE HÖHENVERSTELLBAR CODE 140-632 (1 PAAR) RH 40 CM
7.6	1 054 645	2	RÜCKENROHRUNTERTEIL CODE 140-632
Code 633; Rückengurthöhe 45cm			
7	1 054 637	1	SCHIEBEGRIFFE HÖHENVERSTELLBAR CODE 140-633 (1 PAAR) RH 45 CM
7.6	1 054 646	2	RÜCKENROHRUNTERTEIL CODE 140-633
Code 637; Rückengurthöhe 50cm			
7	1 081 450	1	SCHIEBEGRIFFE HÖHENVERSTELLBAR CODE 140-637 (1 PAAR) RH 50 CM
7.6	1 081 447	2	RÜCKENROHRUNTERTEIL FÜR CODE 140-637

Smart F / a
Baugruppe: Rücken

U-Bg.: Code 141; Schiebegriff abklappbar

Pos.	Artikel-Nr.	St.	Bezeichnung
7.1	1 062 328	2	HANDGRIFF FÜR CODE 141
a	207 061 800	4	SCHRAUBE DIN-EN-ISO-14580 M5 x 35 - 8.8 A3T
b	207 322 000	4	SICHERUNGSMUTTER M 5 DIN 985
c	207 923 000	2	ZYLINDERSTIFT GEHÄRTET 5M6X16
d	207 446 500	2	ZYLINDERSTIFT 5 X 24 DIN 7
-	207 330 100	8	SCHEIBE B 5,3 DIN125 140HV A3T
Code 620; Rückengurthöhe 25cm			
7	1 081 592	1	RÜCKENROHRE MIT ABSCHWENKBAREN SCHIEBEGRIFF CODE 141-621-620
7.2	1 081 590	2	RÜCKENROHR FÜR CODE 141-621-620
Code 626; Rückengurthöhe 30cm			
7	1 063 654	1	RÜCKENROHRE MIT ABSCHWENKBAREN SCHIEBEGRIFF CODE 141-621-626
7.2	1 063 646	2	RÜCKENROHR VOLLST.
Code 631; Rückengurthöhe 35cm			
7	1 063 655	1	RÜCKENROHRE MIT ABSCHWENKBAREN SCHIEBEGRIFF CODE 141-621-631
7.2	1 063 647	2	RÜCKENROHR VOLLST.
Code 632; Rückengurthöhe 40cm			
7	1 063 656	1	RÜCKENROHRE MIT ABSCHWENKBAREN SCHIEBEGRIFF CODE 141-621-632
7.2	1 063 648	2	RÜCKENROHR VOLLST.

U-Bg.: Code 141; Schiebegriff abklappbar

Pos.	Artikel-Nr.	St.	Bezeichnung
Code 633; Rückengurthöhe 45cm			
7	1 063 657	1	RÜCKENROHRE MIT ABSCHWENKBAREN SCHIEBEGRIFF CODE 141-621-633
7.2	1 063 649	2	RÜCKENROHR VOLLST.
Code 637; Rückengurthöhe 50cm			
7	1 081 593	1	RÜCKENROHRE MIT ABSCHWENKBAREN SCHIEBEGRIFF CODE 141-621-637
7.2	1 081 591	2	RÜCKENROHR FÜR CODE 141-621-637



U-Bg.: Code 502; Höhenverstellbare Schiebegriffe

Pos.	Artikel-Nr.	St.	Bezeichnung
-	5 006 157	2	SCHIEBEROHR MONT. (1 STÜCK) FÜR CODE 502
7.1	1 051 502	2	HANDGRIFF ->Achtung! Handgriff und Rückenrohr sind nur mit dem Min-Epoxy-Kleber Artikel-Nr.: 205 634 600 zu verkleben.
7.2	1 052 241	2	SCHIEBEROHR (O. FEDER GRIFF)
-	5 005 727	2	BEFESTIGUNG MONT. (1 STÜCK) FÜR CODE 502
7.3	1 032 982	2	SCHIEBEGRIFFBEFESTIGUNG
7.4	1 052 240	2	STOPFEN (FÜR CODE 502)
7.5	1 040 688	2	EINRASTFEDER
7.8	205 111 800	2	KIPP-KLEMMHEBEL M 8 X 30 SCHW.
7.9	1 053 154	2	FLAUSCHBAND
a	207 330 300	6	SCHEIBE B 8,4 DIN125 140HV A3T
b	207 324 100	2	HUTMUTTER M 8 DIN 986/5
c	207 061 800	4	SCHRAUBE DIN-EN-ISO-14580 M5 x 35 - 8.8 A3T
d	207 322 000	4	SICHERUNGSMUTTER M 5 DIN 985
e	207 064 400	4	SCHRAUBE DIN-EN-ISO-14580 M5 x 20 - 8.8 A3T
f	207 330 100	12	SCHEIBE B 5,3 DIN125 140HV A3T

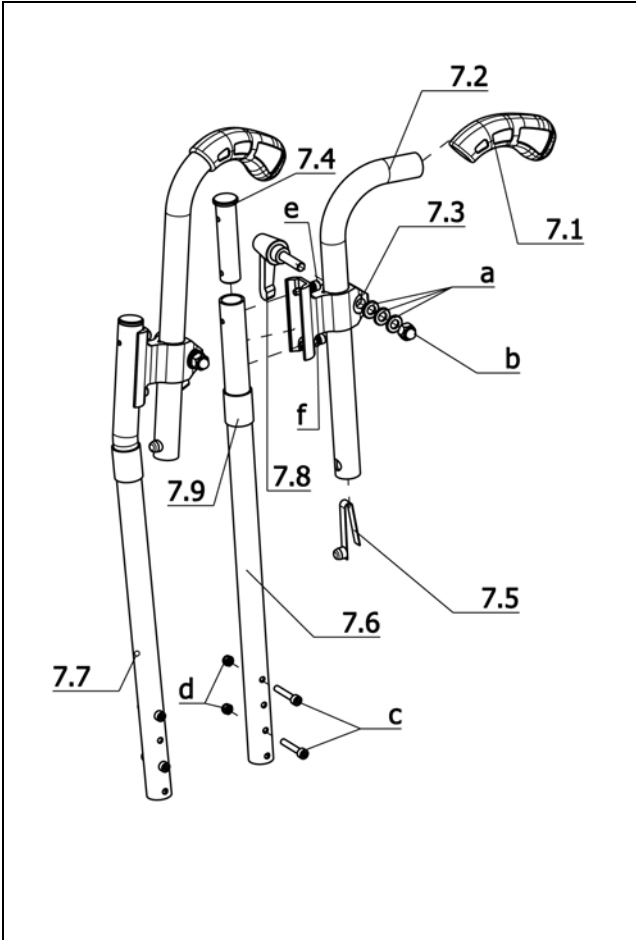
U-Bg.: Code 502; Höhenverstellbare Schiebegriffe

Pos.	Artikel-Nr.	St.	Bezeichnung
			Code 621; Rücken ohne Lumbalknick ->Achtung! Bei der Montage der Rückenrohre mit Hinterrahmen sind diese mit Klarfett Motorflux 70-76 Artikel-Nr.: 261 025 700 einzusprühen.
			Code 620; Rückengurthöhe 25cm
-	1 081 600	1	SCHIEBEGRIFFE HÖHENVERSTELLB. CODE 502-621-620
7.6	1 081 598	2	RÜCKENROHR CODE 502-621-620
			Code 626; Rückengurthöhe 30cm
-	1 052 242	1	SCHIEBEGRIFFE HÖHENVERSTELLB. CODE 502-621-626
7.6	1 052 036	2	RÜCKENROHR CODE 502-621-626
			Code 631; Rückengurthöhe 35cm
-	1 052 243	1	SCHIEBEGRIFFE HÖHENVERSTELLB. CODE 502-621-631
7.6	1 052 037	2	RÜCKENROHR CODE 502-621-631
			Code 632; Rückengurthöhe 40cm
-	1 052 244	1	SCHIEBEGRIFFE HÖHENVERSTELLB. CODE 502-621-632
7.6	1 052 038	2	RÜCKENROHR CODE 502-621-632
			Code 633; Rückengurthöhe 45cm
-	1 052 245	1	SCHIEBEGRIFFE HÖHENVERSTELLB. CODE 502-621-633
7.6	1 052 039	2	RÜCKENROHR CODE 502-621-633
			Code 637; Rückengurthöhe 50cm
-	1 081 601	1	SCHIEBEGRIFFE HÖHENVERSTELLB. CODE 502-621-637
7.6	1 081 599	2	RÜCKENROHR CODE 502-621-637

U-Bg.: Code 502; Höhenverstellbare Schiebegriffe

Pos.	Artikel-Nr.	St.	Bezeichnung
			Code 622; Rücken mit Lumbalknick ->Achtung! Bei der Montage der Rückenrohre mit Hinterrahmen sind diese mit Klarfett Motorflux 70-76 Artikel-Nr.: 261 025 700 einzusprühen.
			Code 626; Rückengurthöhe 30cm
-	1 052 356	1	SCHIEBEGRIFFE HÖHENVERSTELLB. CODE 502-622-626
7.7	1 052 032	2	RÜCKENROHR CODE 621-626
			Code 631; Rückengurthöhe 35cm
-	1 052 357	1	SCHIEBEGRIFFE HÖHENVERSTELLB. CODE 502-622-631
7.7	1 052 353	2	RÜCKENROHR CODE 502-622-631
			Code 632; Rückengurthöhe 40cm
-	1 052 358	1	SCHIEBEGRIFFE HÖHENVERSTELLB. CODE 502-622-632
7.7	1 052 354	2	RÜCKENROHR CODE 502-622-632
			Code 633; Rückengurthöhe 45cm
-	1 052 359	1	SCHIEBEGRIFFE HÖHENVERSTELLB. CODE 502-622-633
7.7	1 052 355	2	RÜCKENROHR CODE 502-622-633
			Code 637; Rückengurthöhe 50cm
-	1 081 603	1	SCHIEBEGRIFFE HÖHENVERSTELLB. CODE 502-622-637
7.7	1 081 602	2	RÜCKENROHR CODE 502-622-637

Smart F / a
Baugruppe: Rücken



U-Bg.: Code 502-621-622-706; Höhenverstellbare Schiebegriffe, mit und ohne Lumbalknick, i. V. mit Trommelbremse

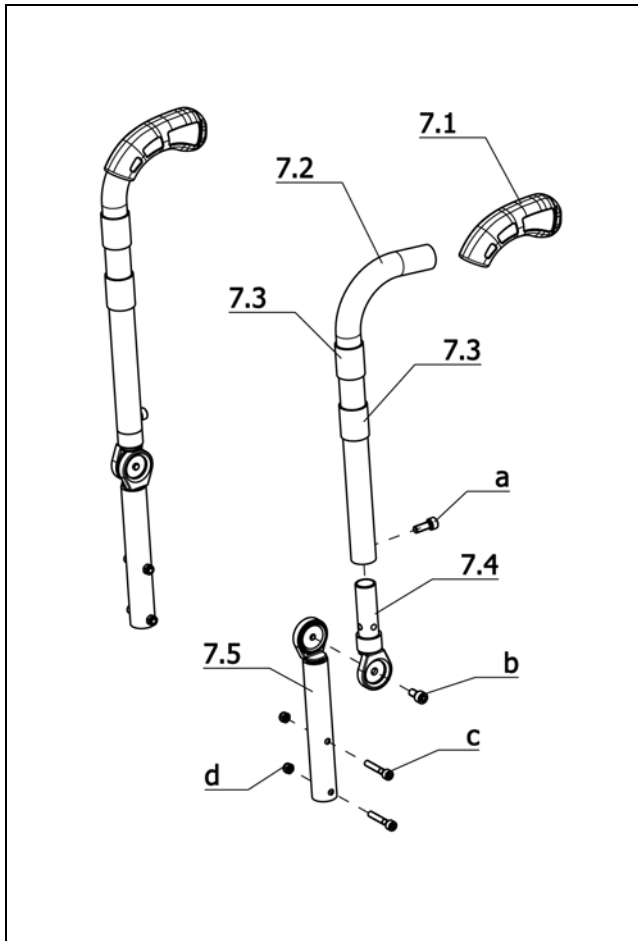
Pos.	Artikel-Nr.	St.	Bezeichnung
-	5 006 371	2	SCHIEBEGRIFF MONT. (1 STÜCK) CODE 502-706
7.1	1 061 553	2	HANDGRIFF FÜR ROHR D=22MM L=108 MM - EINSEITIG OFFEN
7.2	1 055 230	2	SCHIEBEROHR (O. FEDER GRIFF)
-	5 005 727	2	BEFESTIGUNG MONT. (1 STÜCK) FÜR CODE 502
7.3	1 032 982	2	SCHIEBEGRIFFBEFESTIGUNG
7.4	1 052 240	2	STOPFEN (FÜR CODE 502)
7.5	1 040 688	2	EINRASTFEDER
7.8	205 111 800	2	KIPP-KLEMMHEBEL M 8 X 30 SCHW.
7.9	1 053 154	2	FLAUSCHBAND
a	207 330 300	6	SCHEIBE B 8,4 DIN125 140HV A3T
b	207 324 100	2	HUTMUTTER M 8 DIN 986/5
c	207 061 800	4	SCHRAUBE DIN-EN-ISO-14580 M5 x 35 - 8.8 A3T
d	207 322 000	4	SICHERUNGSMUTTER M 5 DIN 985
e	207 064 400	4	SCHRAUBE DIN-EN-ISO-14580 M5 x 20 - 8.8 A3T
f	207 330 100	12	SCHEIBE B 5,3 DIN125 140HV A3T

U-Bg.: Code 502-621-622-706; Höhenverstellbare Schiebegriffe, mit und ohne Lumbalknick, i. V. mit Trommelbremse

Pos.	Artikel-Nr.	St.	Bezeichnung
			Code 621; Rücken ohne Lumbalknick
			->Achtung! Bei der Montage der Rückenrohre mit Hinterrahmen sind diese mit Klarfett Motorflux 70-76 Artikel-Nr.: 261 025 700 einzusprühen.
			Code 620; Rückengurthöhe 25cm
-	1 081 600	1	SCHIEBEGRIFFE HÖHENVERSTELLB. CODE 502-621-620
7.6	1 081 598	2	RÜCKENROHR CODE 502-621-620
			Code 626; Rückengurthöhe 30cm
-	1 055 231	1	SCHIEBEGRIFFE HÖHENVERSTELLB. CODE 502-621-626-706
7.6	1 052 036	2	RÜCKENROHR CODE 502-621-626
			Code 631; Rückengurthöhe 35cm
-	1 055 232	1	SCHIEBEGRIFFE HÖHENVERSTELLB. CODE 502-621-631-706
7.6	1 052 037	2	RÜCKENROHR CODE 502-621-631
			Code 632; Rückengurthöhe 40cm
-	1 055 233	1	SCHIEBEGRIFFE HÖHENVERSTELLB. CODE 502-621-632-706
7.6	1 052 038	2	RÜCKENROHR CODE 502-621-632
			Code 633; Rückengurthöhe 45cm
-	1 055 234	1	SCHIEBEGRIFFE HÖHENVERSTELLB. CODE 502-621-633-706
7.6	1 052 039	2	RÜCKENROHR CODE 502-621-633
			Code 637; Rückengurthöhe 50cm
-	1 081 601	1	SCHIEBEGRIFFE HÖHENVERSTELLB. CODE 502-621-637
7.6	1 081 599	2	RÜCKENROHR CODE 502-621-637

U-Bg.: Code 502-621-622-706; Höhenverstellbare Schiebegriffe, mit und ohne Lumbalknick, i. V. mit Trommelbremse

Pos.	Artikel-Nr.	St.	Bezeichnung
			Code 622; Rücken mit Lumbalknick
			->Achtung! Bei der Montage der Rückenrohre mit Hinterrahmen sind diese mit Klarfett Motorflux 70-76 Artikel-Nr.: 261 025 700 einzusprühen.
			Code 626; Rückengurthöhe 30cm
-	1 055 235	1	SCHIEBEGRIFFE HÖHENVERSTELLB. CODE 502-622-626-706
7.7	1 052 352	2	RÜCKENROHR CODE 502-622-626
			Code 631; Rückengurthöhe 35cm
-	1 055 236	1	SCHIEBEGRIFFE HÖHENVERSTELLB. CODE 502-622-631-706
7.7	1 052 353	2	RÜCKENROHR CODE 502-622-631
			Code 632; Rückengurthöhe 40cm
-	1 055 237	1	SCHIEBEGRIFFE HÖHENVERSTELLB. CODE 502-622-632-706
7.7	1 052 354	2	RÜCKENROHR CODE 502-622-632
			Code 633; Rückengurthöhe 45cm
-	1 055 238	1	SCHIEBEGRIFFE HÖHENVERSTELLB. CODE 502-622-633-706
7.7	1 052 355	2	RÜCKENROHR CODE 502-622-633
			Code 637; Rückengurthöhe 50cm
-	1 081 603	1	SCHIEBEGRIFFE HÖHENVERSTELLB. CODE 502-622-637
7.7	1 081 602	2	RÜCKENROHR CODE 502-622-637

**U-Bg.: Code 29; Rückenlehnenneigung einstellbar**

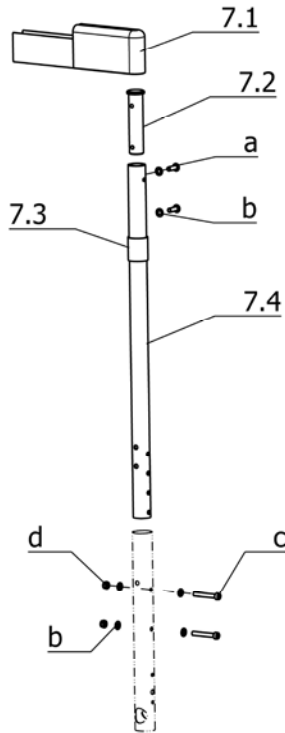
Pos.	Artikel-Nr.	St.	Bezeichnung
7.3	1 053 154	4	FLAUSCHBAND
7.4	1 053 239	1	GELENK AUSSEN VOLLST. CODE 29/31
7.5	1 063 030	1	GELENK INNEN VOLLST. CODE 29
a	207 062 100	2	SCHRAUBE DIN-EN-ISO-14580 M6 x 15 - 8.8 A3T
b	207 062 000	2	SCHRAUBE DIN-EN-ISO-14580 M6 x 12 - 8.8 A3T
c	207 061 800	4	SCHRAUBE DIN-EN-ISO-14580 M5 x 35 - 8.8 A3T
d	207 322 000	4	SICHERUNGSMUTTER M 5 DIN 985
-	207 330 100	8	SCHEIBE B 5,3 DIN125 140HV A3T

U-Bg.: Code 29; Rückenlehnenneigung einstellbar

Pos.	Artikel-Nr.	St.	Bezeichnung
			Code 621; Rücken ohne Lumbalknick
			->Bei Bestellung von Rückenrohren ist mit anzugeben, ob eine Umrüstung/Nachrüstung auf Code 706 beabsichtigt ist!
7.1	1 051 502	2	HANDGRIFF
			->Achtung! Handgriff und Rückenrohr sind nur mit dem Min-Epoxy-Kleber Artikel-Nr.: 205 634 600 zu verkleben.
			Code 625; Rückengurthöhe 30cm
7	1 063 261	1	RÜCKEN VERSTELLBAR RH 30CM CODE 29-621-626
7.2	1 063 034	2	RÜCKENROHR FÜR RH 30CM
			Code 631; Rückengurthöhe 35cm
7	1 063 262	1	RÜCKEN VERSTELLBAR RH 35CM CODE 29-621-631
7.2	1 063 035	2	RÜCKENROHR FÜR RH 35CM
			Code 635; Rückengurthöhe 40cm
7	1 063 263	1	RÜCKEN VERSTELLBAR RH 40CM CODE 29-621-632
7.2	1 063 036	2	RÜCKENROHR FÜR RH 40CM
			Code 633; Rückengurthöhe 45cm
7	1 063 264	1	RÜCKEN VERSTELLBAR RH 45CM CODE 29-621-633
7.2	1 063 037	2	RÜCKENROHR FÜR RH 45CM
			Code 637; Rückengurthöhe 50cm
7	1 081 616	1	RÜCKEN VERSTELLBAR RH 50CM CODE 29-621-637
7.2	1 081 615	2	RÜCKENROHR FÜR RH 50CM

U-Bg.: Code 29; Rückenlehnenneigung einstellbar

Pos.	Artikel-Nr.	St.	Bezeichnung
			Code 706; Trommelbremse abnehmbare Räder mit 2 Hebel für Begleitperson
7.1	1 061 553	2	HANDGRIFF FÜR ROHR D=22MM L=108 MM - EINSEITIG OFFEN
			Code 625; Rückengurthöhe 30cm
7	1 081 780	1	RÜCKEN VERSTELLBAR RH 30CM CODE 29-621-626-706
7.2	1 063 034	2	RÜCKENROHR FÜR RH 30CM
			Code 631; Rückengurthöhe 35cm
7	1 081 781	1	RÜCKEN VERSTELLBAR RH 35CM CODE 29-621-631-706
7.2	1 063 035	2	RÜCKENROHR FÜR RH 35CM
			Code 635; Rückengurthöhe 40cm
7	1 081 782	1	RÜCKEN VERSTELLBAR RH 40CM CODE 29-621-632-706
7.2	1 063 036	2	RÜCKENROHR FÜR RH 40CM
			Code 633; Rückengurthöhe 45cm
7	1 081 783	1	RÜCKEN VERSTELLBAR RH 45CM CODE 29-621-633-706
7.2	1 063 037	2	RÜCKENROHR FÜR RH 45CM
			Code 637; Rückengurthöhe 50cm
7	1 081 784	1	RÜCKEN VERSTELLBAR RH 50CM CODE 29-621-637-706
7.2	1 081 615	2	RÜCKENROHR FÜR RH 50CM

Smart F / a
Baugruppe: Rücken

U-Bg.: Code 411; Rückenlehne ohne Handgriffe

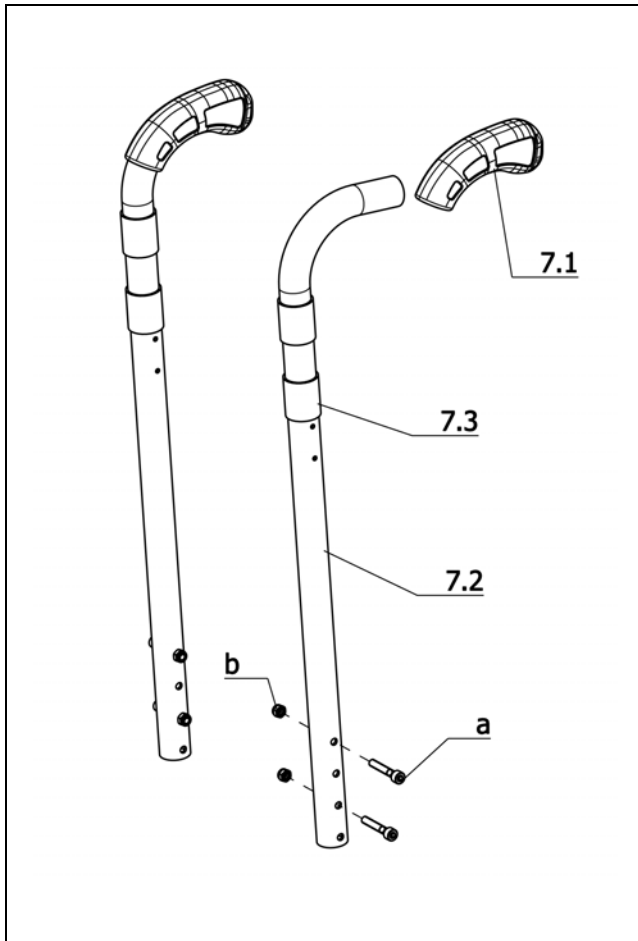
Pos.	Artikel-Nr.	St.	Bezeichnung
7.1	1 070 193	2	LEDERKAPPE FÜR RÜCKENABDECKUNG
7.2	1 052 240	2	STOPFEN (FÜR CODE 502)
7.3	1 053 154	2	FLAUSCHBAND
a	207 381 600	4	LINSENSCHRAUBE M 5 X 16 ISO 7380 10.9 A3T INNENSECHSK.
b	207 330 100	12	SCHEIBE B 5,3 DIN125 140HV A3T
c	207 061 800	4	SCHRAUBE DIN-EN-ISO-14580 M5 x 35 - 8.8 A3T
d	207 322 000	4	SICHERUNGSMUTTER M 5 DIN 985

U-Bg.: Code 411; Rückenlehne ohne Handgriffe

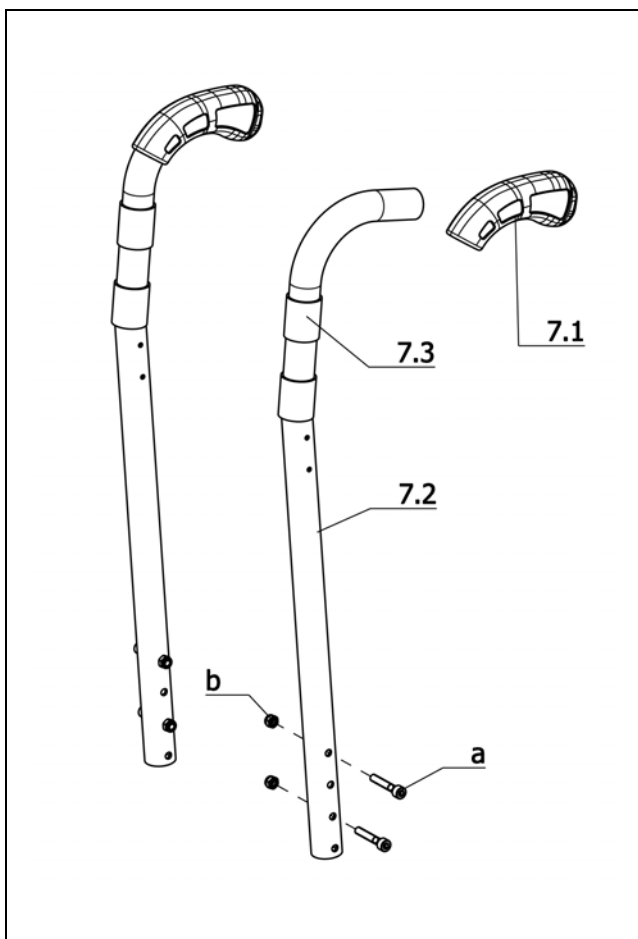
Pos.	Artikel-Nr.	St.	Bezeichnung
Code 621; Rücken ohne Lumbalknick			
7	1 081 604	1	RÜCKEN OHNE SCHIEBEGRIFFE MONT CODE 411-621-620
7.4	1 081 598	2	RÜCKENROHR CODE 502-621-620
7	1 081 605	1	RÜCKEN OHNE SCHIEBEGRIFFE MONT CODE 411-621-626
7.4	1 052 036	2	RÜCKENROHR CODE 502-621-626
7	1 081 606	1	RÜCKEN OHNE SCHIEBEGRIFFE MONT CODE 411-621-631
7.4	1 052 037	2	RÜCKENROHR CODE 502-621-631
7	1 081 607	1	RÜCKEN OHNE SCHIEBEGRIFFE MONT CODE 411-621-632
7.4	1 052 038	2	RÜCKENROHR CODE 502-621-632
7	1 081 608	1	RÜCKEN OHNE SCHIEBEGRIFFE MONT CODE 411-621-633
7.4	1 052 039	2	RÜCKENROHR CODE 502-621-633
7	1 081 609	1	RÜCKEN OHNE SCHIEBEGRIFFE MONT CODE 411-621-637
7.4	1 081 599	2	RÜCKENROHR CODE 502-621-637

U-Bg.: Code 411; Rückenlehne ohne Handgriffe

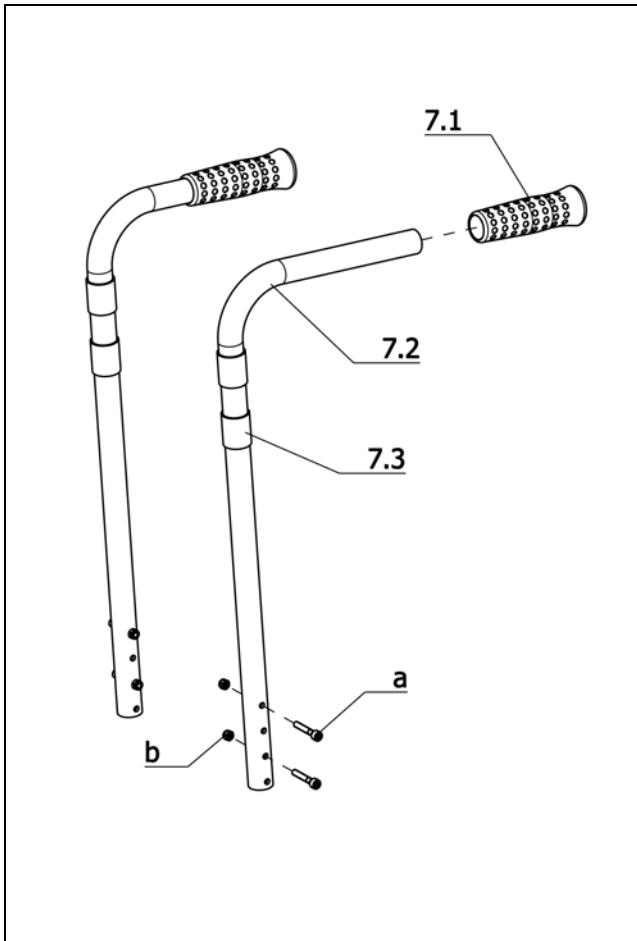
Pos.	Artikel-Nr.	St.	Bezeichnung
Code 622; Rücken mit Lumbalknick			
7	1 081 610	1	RÜCKEN OHNE SCHIEBEGRIFFE MONT CODE 411-622-626
-	1 052 352	2	RÜCKENROHR CODE 502-622-626
7	1 081 611	1	RÜCKEN OHNE SCHIEBEGRIFFE MONT CODE 411-622-631
-	1 052 353	2	RÜCKENROHR CODE 502-622-631
7	1 081 612	1	RÜCKEN OHNE SCHIEBEGRIFFE MONT CODE 411-622-632
-	1 052 354	2	RÜCKENROHR CODE 502-622-632
7	1 081 613	1	RÜCKEN OHNE SCHIEBEGRIFFE MONT CODE 411-622-633
-	1 052 355	2	RÜCKENROHR CODE 502-622-633
7	1 081 614	1	RÜCKEN OHNE SCHIEBEGRIFFE MONT CODE 411-622-637
-	1 081 602	2	RÜCKENROHR CODE 502-622-637

**U-Bg.: Code 621; Rücken ohne Lumbalknick**

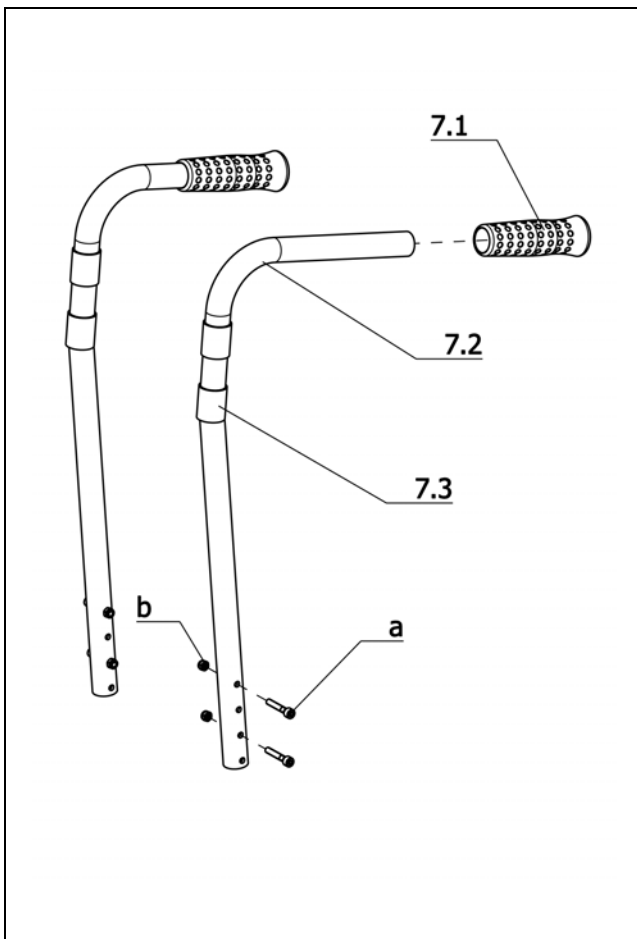
Pos.	Artikel-Nr.	St.	Bezeichnung
7.1	1 051 502	2	HANDGRIFF ->Achtung! Handgriff und Rückenrohr sind nur mit dem Min-Epoxy-Kleber Artikel-Nr.: 205 634 600 zu verkleben.
7.3	1 053 154	4	FLAUSCHBAND
a	207 061 800	4	SCHRAUBE DIN-EN-ISO-14580 M5 x 35 - 8.8 A3T
b	207 322 000	4	SICHERUNGSMUTTER M 5 DIN 985
-	207 330 100	8	SCHEIBE B 5,3 DIN125 140HV A3T
Code 620; Rückengurthöhe 25cm			
-	1 081 455	1	RÜCKENROHR MONT. (PAAR) CODE 621-620
7.2	1 081 451	2	RÜCKENROHR CODE 621-620
Code 626; Rückengurthöhe 30cm			
-	1 053 040	1	RÜCKENROHR MONT. (PAAR) CODE 621-626
7.2	1 052 032	2	RÜCKENROHR CODE 621-626
Code 631; Rückengurthöhe 35cm			
-	1 053 041	1	RÜCKENROHR MONT. (PAAR) CODE 621-631
7.2	1 052 033	2	RÜCKENROHR CODE 621-631
Code 632; Rückengurthöhe 40cm			
-	1 053 042	1	RÜCKENROHR MONT. (PAAR) CODE 621-632
7.2	1 052 034	2	RÜCKENROHR CODE 621-632
Code 633; Rückengurthöhe 45cm			
-	1 053 043	1	RÜCKENROHR MONT. (PAAR) CODE 621-633
7.2	1 052 035	2	RÜCKENROHR CODE 621-633
Code 637; Rückengurthöhe 50cm			
-	1 081 456	1	RÜCKENROHR MONT. (PAAR) CODE 621-637
7.2	1 081 452	2	RÜCKENROHR CODE 621-637

**U-Bg.: Code 622; Rücken mit Lumbalknick**

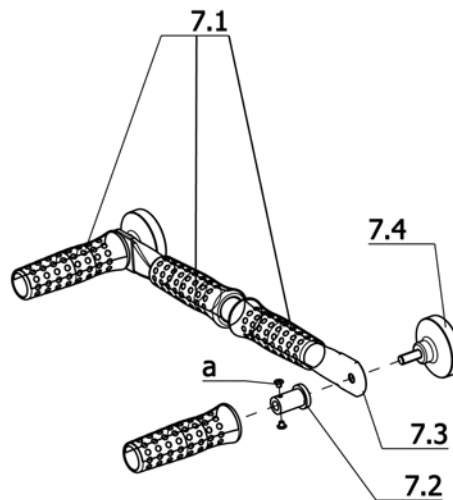
Pos.	Artikel-Nr.	St.	Bezeichnung
7.1	1 051 502	2	HANDGRIFF ->Achtung! Handgriff und Rückenrohr sind nur mit dem Min-Epoxy-Kleber Artikel-Nr.: 205 634 600 zu verkleben.
7.3	1 053 154	4	FLAUSCHBAND
a	207 061 800	4	SCHRAUBE DIN-EN-ISO-14580 M5 x 35 - 8.8 A3T
b	207 322 000	4	SICHERUNGSMUTTER M 5 DIN 985
-	207 330 100	8	SCHEIBE B 5,3 DIN125 140HV A3T
Code 625; Rückengurthöhe 30cm			
-	1 081 457	1	RÜCKENROHR MONT. (PAAR) CODE 622-620
7.2	1 081 453	2	RÜCKENROHR CODE 622-620
Code 626; Rückengurthöhe 30cm			
-	1 053 044	1	RÜCKENROHR MONT. (PAAR) CODE 622-626
7.2	1 052 348	2	RÜCKENROHR CODE 622-626
Code 631; Rückengurthöhe 35cm			
-	1 053 045	1	RÜCKENROHR MONT. (PAAR) CODE 622-631
7.2	1 052 349	2	RÜCKENROHR CODE 622-631
Code 632; Rückengurthöhe 40cm			
-	1 053 046	1	RÜCKENROHR MONT. (PAAR) CODE 622-632
7.2	1 052 350	2	RÜCKENROHR CODE 622-632
Code 633; Rückengurthöhe 45cm			
-	1 053 047	1	RÜCKENROHR MONT. (PAAR) CODE 622-633
7.2	1 052 351	2	RÜCKENROHR CODE 622-633
Code 637; Rückengurthöhe 50cm			
-	1 081 458	1	RÜCKENROHR MONT. (PAAR) CODE 622-637
7.2	1 081 454	2	RÜCKENROHR CODE 622-637

Smart F / a
Baugruppe: Rücken

U-Bg.: Code 621-706; Rücken ohne Lumbalknick in Verbindung mit Trommelbremse

Pos.	Artikel-Nr.	St.	Bezeichnung
7.1	1 061 553	2	HANDGRIFF FÜR ROHR D=22MM L=108 MM - EINSEITIG OFFEN
7.3	1 053 154	4	FLAUSCHBAND
a	207 061 800	4	SCHRAUBE DIN-EN-ISO-14580 M5 x 35 - 8.8 A3T
b	207 322 000	4	SICHERUNGSMUTTER M 5 DIN 985
-	207 330 100	8	SCHIEBE B 5,3 DIN125 140HV A3T
Code 620; Rückengurthöhe 25cm			
-	1 081 584	1	RÜCKENROHR MONT. (1 PAAR) CODE 621-620-706
7.2	1 081 580	2	RÜCKENROHR CODE 621-620-706
Code 626; Rückengurthöhe 30cm			
-	1 055 222	1	RÜCKENROHR MONT. (1 PAAR) CODE 621-626-706
7.2	1 055 214	2	RÜCKENROHR CODE 621-626-706
Code 631; Rückengurthöhe 35cm			
-	1 055 223	1	RÜCKENROHR MONT. (1 PAAR) CODE 621-631-706
7.2	1 055 215	2	RÜCKENROHR CODE 621-631-706
Code 632; Rückengurthöhe 40cm			
-	1 055 224	1	RÜCKENROHR MONT. (1 PAAR) CODE 621-632-706
7.2	1 055 216	2	RÜCKENROHR CODE 621-632-706
Code 633; Rückengurthöhe 45cm			
-	1 055 225	1	RÜCKENROHR MONT. (1 PAAR) CODE 621-633-706
7.2	1 055 217	2	RÜCKENROHR CODE 621-633-706
Code 637; Rückengurthöhe 50cm			
-	1 081 585	1	RÜCKENROHR MONT. (1 PAAR) CODE 621-637-706
7.2	1 081 581	2	RÜCKENROHR CODE 621-637-706


U-Bg.: Code 622-706; Rücken mit Lumbalknick in Verbindung mit Trommelbremse

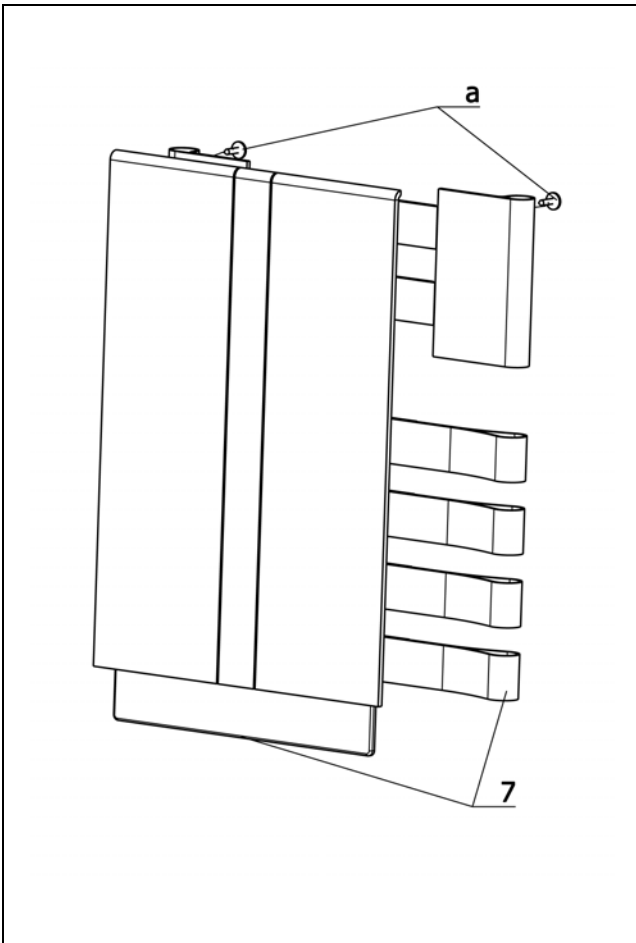
Pos.	Artikel-Nr.	St.	Bezeichnung
7.1	1 061 553	2	HANDGRIFF FÜR ROHR D=22MM L=108 MM - EINSEITIG OFFEN
7.3	1 053 154	4	FLAUSCHBAND
a	207 061 800	4	SCHRAUBE DIN-EN-ISO-14580 M5 x 35 - 8.8 A3T
b	207 322 000	4	SICHERUNGSMUTTER M 5 DIN 985
-	207 330 100	8	SCHIEBE B 5,3 DIN125 140HV A3T
Code 620; Rückengurthöhe 25cm			
-	1 081 586	1	RÜCKENROHR MONT. (1 PAAR) CODE 622-620-706
7.2	1 081 582	2	RÜCKENROHR CODE 622-620-706
Code 626; Rückengurthöhe 30cm			
-	1 055 226	1	RÜCKENROHR MONT. (1 PAAR) CODE 622-626-706
7.2	1 055 218	2	RÜCKENROHR CODE 622-626-706
Code 631; Rückengurthöhe 35cm			
-	1 055 227	1	RÜCKENROHR MONT. (1 PAAR) CODE 622-631-706
7.2	1 055 219	2	RÜCKENROHR CODE 622-631-706
Code 632; Rückengurthöhe 40cm			
-	1 055 228	1	RÜCKENROHR MONT. (1 PAAR) CODE 622-632-706
7.2	1 055 220	2	RÜCKENROHR CODE 622-632-706
Code 633; Rückengurthöhe 45cm			
-	1 055 229	1	RÜCKENROHR MONT. (1 PAAR) CODE 622-633-706
7.2	1 055 221	2	RÜCKENROHR CODE 622-633-706
Code 637; Rückengurthöhe 50cm			
-	1 081 587	1	RÜCKENROHR MONT. (1 PAAR) CODE 622-637-706
7.2	1 081 583	2	RÜCKENROHR CODE 622-637-706

**U-Bg.: Code 814; Querliegende Schiebestange**

Pos.	Artikel-Nr.	St.	Bezeichnung
7.1	1 061 552	4	HANDGRIFF FÜR ROHR D=22MM L=108 MM - BEIDSEITIG OFFEN
7.2	1 063 498	2	GEWINDESTÜCK M8 FÜR ID=16,0 MM
7.4	205 021 500	2	HANDRAD MIT SCHRAUBE M 8 X 20 D=55MM DIN934 8.8 VZ
a	205 525 700	4	POP-BLINDNIET D=4 X 12,1 ALU
Code 32; Sitzbreite 32cm			
7	1 079 294	1	QUERLIEGENDE SCHIEBESTANGE CODE 32-814
7.3	1 063 490	1	SCHIEBEROHR VOLLST.
Code 34; Sitzbreite 34cm			
7	1 079 295	1	QUERLIEGENDE SCHIEBESTANGE CODE 34-814
7.3	1 063 490	1	SCHIEBEROHR VOLLST.
Code 36; Sitzbreite 36cm			
7	1 079 296	1	QUERLIEGENDE SCHIEBESTANGE CODE 36-814
7.3	1 063 490	1	SCHIEBEROHR VOLLST.
Code 38; Sitzbreite 38cm			
7	1 063 499	1	QUERLIEGENDE SCHIEBESTANGE CODE 38-814
7.3	1 063 490	1	SCHIEBEROHR VOLLST.
Code 40; Sitzbreite 40cm			
7	1 063 500	1	QUERLIEGENDE SCHIEBESTANGE CODE 40-814
7.3	1 063 491	1	SCHIEBEROHR VOLLST.

U-Bg.: Code 814; Querliegende Schiebestange

Pos.	Artikel-Nr.	St.	Bezeichnung
Code 42; Sitzbreite 42cm			
7	1 080 864	1	QUERLIEGENDE SCHIEBESTANGE CODE 342-814
7.3	1 075 455	1	SCHIEBEROHR VOLLST.
Code 44; Sitzbreite 44cm			
7	1 080 865	1	QUERLIEGENDE SCHIEBESTANGE CODE 344-814
7.3	1 075 456	1	SCHIEBEROHR VOLLST.
Code 46; Sitzbreite 46cm			
7	1 063 502	1	QUERLIEGENDE SCHIEBESTANGE CODE 46-814
7.3	1 063 493	1	SCHIEBEROHR VOLLST.
Code 48; Sitzbreite 48cm			
7	1 063 503	1	QUERLIEGENDE SCHIEBESTANGE CODE 48-814
7.3	1 063 494	1	SCHIEBEROHR VOLLST.
Code 350; Sitzbreite 50cm			
7	1 063 504	1	QUERLIEGENDE SCHIEBESTANGE CODE 350-814
7.3	1 063 495	1	SCHIEBEROHR VOLLST.
Code 952; Sitzbreite 52cm			
7	1 082 378	1	QUERLIEGENDE SCHIEBESTANGE CODE 952-814
7.3	1 075 457	1	SCHIEBEROHR VOLLST.

Smart F / a
Baugruppe: Rücken

U-Bg.: Code 620; Rückenhöhe 25cm

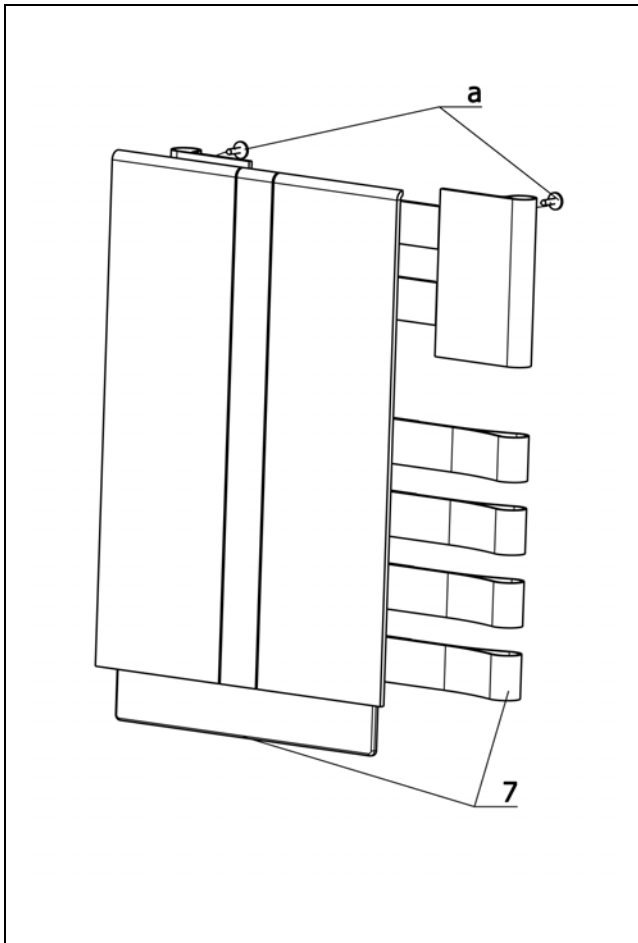
Pos.	Artikel-Nr.	St.	Bezeichnung
a	207 317 500	2	BLECHSCHRAUBE B 4,8 X 22 DIN 7981 SCHWARZ
Code 235; Bezugsfarbe Tiefschwarz (Textil)			
7	1 082 712	1	RÜCKENGURT RH 25 TIEFSCHWARZ CODE 32-620-235
7	1 082 713	1	RÜCKENGURT RH 25 TIEFSCHWARZ CODE 34-620-235
7	1 082 714	1	RÜCKENGURT RH 25 TIEFSCHWARZ CODE 36-620-235
7	1 082 715	1	RÜCKENGURT RH 25 TIEFSCHWARZ CODE 38-620-235
7	1 082 716	1	RÜCKENGURT RH 25 TIEFSCHWARZ CODE 40-620-235
7	1 082 717	1	RÜCKENGURT RH 25 TIEFSCHWARZ CODE 342-620-235
7	1 082 718	1	RÜCKENGURT RH 25 TIEFSCHWARZ CODE 344-620-235
7	1 082 719	1	RÜCKENGURT RH 25 TIEFSCHWARZ CODE 46-620-235
7	1 082 720	1	RÜCKENGURT RH 25 TIEFSCHWARZ CODE 48-620-235
7	1 082 721	1	RÜCKENGURT RH 25 TIEFSCHWARZ CODE 350-620-235
7	1 082 722	1	RÜCKENGURT RH 25 TIEFSCHWARZ CODE 952-620-235

U-Bg.: Code 620; Rückenhöhe 25cm

Pos.	Artikel-Nr.	St.	Bezeichnung
Code 292; Bezugsfarbe Netzstoff schwarz			
7	1 082 723	1	RÜCKENGURT RH 25 NETZ-SCHWARZ CODE 32-620-292
7	1 082 724	1	RÜCKENGURT RH 25 NETZ-SCHWARZ CODE 34-620-292
7	1 082 725	1	RÜCKENGURT RH 25 NETZ-SCHWARZ CODE 36-620-292
7	1 082 726	1	RÜCKENGURT RH 25 NETZ-SCHWARZ CODE 38-620-292
7	1 082 727	1	RÜCKENGURT RH 25 NETZ-SCHWARZ CODE 40-620-292
7	1 082 728	1	RÜCKENGURT RH 25 NETZ-SCHWARZ CODE 342-620-292
7	1 082 729	1	RÜCKENGURT RH 25 NETZ-SCHWARZ CODE 344-620-292
7	1 082 730	1	RÜCKENGURT RH 25 NETZ-SCHWARZ CODE 46-620-292
7	1 082 731	1	RÜCKENGURT RH 25 NETZ-SCHWARZ CODE 48-620-292
7	1 082 732	1	RÜCKENGURT RH 25 NETZ-SCHWARZ CODE 350-620-292
7	1 082 733	1	RÜCKENGURT RH 25 NETZ-SCHWARZ CODE 952-620-292

U-Bg.: Code 620; Rückenhöhe 25cm

Pos.	Artikel-Nr.	St.	Bezeichnung
Code 296; Bezugsfarbe Netzstoff rot			
7	1 082 734	1	RÜCKENGURT RH 25 NETZ-ROT CODE 32-620-296
7	1 082 735	1	RÜCKENGURT RH 25 NETZ-ROT CODE 34-620-296
7	1 082 736	1	RÜCKENGURT RH 25 NETZ-ROT CODE 36-620-296
7	1 082 737	1	RÜCKENGURT RH 25 NETZ-ROT CODE 38-620-296
7	1 082 738	1	RÜCKENGURT RH 25 NETZ-ROT CODE 40-620-296
7	1 082 739	1	RÜCKENGURT RH 25 NETZ-ROT CODE 342-620-296
7	1 082 740	1	RÜCKENGURT RH 25 NETZ-ROT CODE 344-620-296
7	1 082 741	1	RÜCKENGURT RH 25 NETZ-ROT CODE 46-620-296
7	1 082 742	1	RÜCKENGURT RH 25 NETZ-ROT CODE 48-620-296
7	1 082 743	1	RÜCKENGURT RH 25 NETZ-ROT CODE 350-620-296
7	1 082 744	1	RÜCKENGURT RH 25 NETZ-ROT CODE 952-620-296

**U-Bg.: Code 626; Rückenhöhe 30cm**

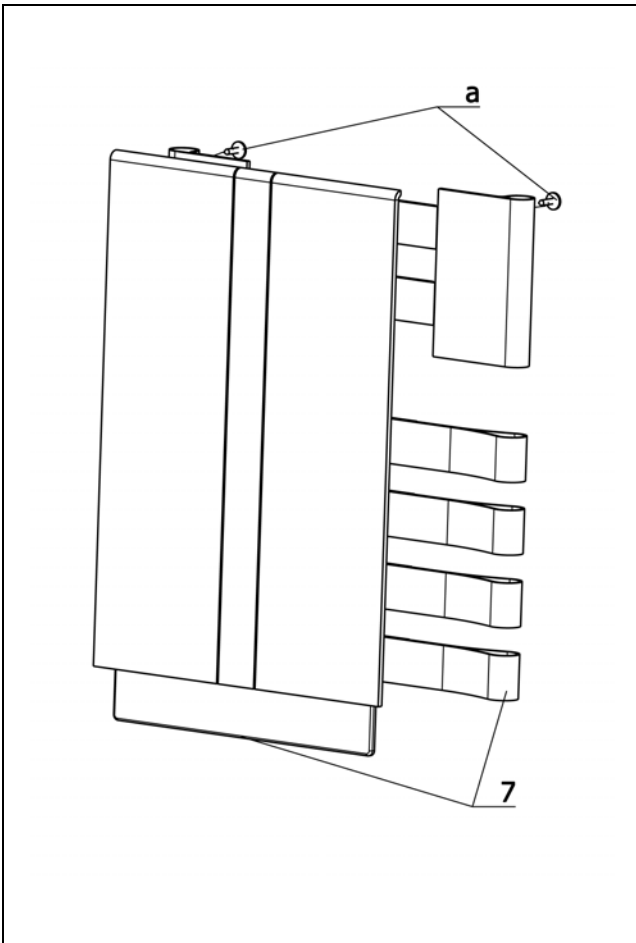
Pos.	Artikel-Nr.	St.	Bezeichnung
a	207 317 500	2	BLECHSCHRAUBE B 4,8 X 22 DIN 7981 SCHWARZ
Code 235; Bezugsfarbe Tiefschwarz (Textil)			
7	1 082 745	1	RÜCKENGURT RH 30 TIEFSCHWARZ CODE 32-626-235
7	1 082 746	1	RÜCKENGURT RH 30 TIEFSCHWARZ CODE 34-626-235
7	1 082 747	1	RÜCKENGURT RH 30 TIEFSCHWARZ CODE 36-626-235
7	1 082 748	1	RÜCKENGURT RH 30 TIEFSCHWARZ CODE 38-626-235
7	1 082 749	1	RÜCKENGURT RH 30 TIEFSCHWARZ CODE 40-626-235
7	1 082 750	1	RÜCKENGURT RH 30 TIEFSCHWARZ CODE 342-626-235
7	1 082 751	1	RÜCKENGURT RH 30 TIEFSCHWARZ CODE 344-626-235
7	1 082 752	1	RÜCKENGURT RH 30 TIEFSCHWARZ CODE 46-626-235
7	1 082 753	1	RÜCKENGURT RH 30 TIEFSCHWARZ CODE 48-626-235
7	1 082 754	1	RÜCKENGURT RH 30 TIEFSCHWARZ CODE 350-626-235
7	1 082 755	1	RÜCKENGURT RH 30 TIEFSCHWARZ CODE 952-626-235

U-Bg.: Code 626; Rückenhöhe 30cm

Pos.	Artikel-Nr.	St.	Bezeichnung
Code 292; Bezugsfarbe Netzstoff schwarz			
7	1 082 756	1	RÜCKENGURT RH 30 NETZ-SCHWARZ CODE 32-626-292
7	1 082 757	1	RÜCKENGURT RH 30 NETZ-SCHWARZ CODE 34-626-292
7	1 082 758	1	RÜCKENGURT RH 30 NETZ-SCHWARZ CODE 36-626-292
7	1 082 759	1	RÜCKENGURT RH 30 NETZ-SCHWARZ CODE 38-626-292
7	1 082 760	1	RÜCKENGURT RH 30 NETZ-SCHWARZ CODE 40-626-292
7	1 082 761	1	RÜCKENGURT RH 30 NETZ-SCHWARZ CODE 342-626-292
7	1 082 762	1	RÜCKENGURT RH 30 NETZ-SCHWARZ CODE 344-626-292
7	1 082 763	1	RÜCKENGURT RH 30 NETZ-SCHWARZ CODE 46-626-292
7	1 082 764	1	RÜCKENGURT RH 30 NETZ-SCHWARZ CODE 48-626-292
7	1 082 765	1	RÜCKENGURT RH 30 NETZ-SCHWARZ CODE 350-626-292
7	1 082 766	1	RÜCKENGURT RH 30 NETZ-SCHWARZ CODE 952-626-292

U-Bg.: Code 626; Rückenhöhe 30cm

Pos.	Artikel-Nr.	St.	Bezeichnung
Code 296; Bezugsfarbe Netzstoff rot			
7	1 082 767	1	RÜCKENGURT RH 30 NETZ-ROT CODE 32-626-296
7	1 082 768	1	RÜCKENGURT RH 30 NETZ-ROT CODE 34-626-296
7	1 082 769	1	RÜCKENGURT RH 30 NETZ-ROT CODE 36-626-296
7	1 082 770	1	RÜCKENGURT RH 30 NETZ-ROT CODE 38-626-296
7	1 082 771	1	RÜCKENGURT RH 30 NETZ-ROT CODE 40-626-296
7	1 082 772	1	RÜCKENGURT RH 30 NETZ-ROT CODE 342-626-296
7	1 082 773	1	RÜCKENGURT RH 30 NETZ-ROT CODE 344-626-296
7	1 082 774	1	RÜCKENGURT RH 30 NETZ-ROT CODE 46-626-296
7	1 082 775	1	RÜCKENGURT RH 30 NETZ-ROT CODE 48-626-296
7	1 082 776	1	RÜCKENGURT RH 30 NETZ-ROT CODE 350-626-296
7	1 082 777	1	RÜCKENGURT RH 30 NETZ-ROT CODE 952-626-296

Smart F / a
Baugruppe: Rücken

U-Bg.: Code 631; Rückenhöhe 35cm

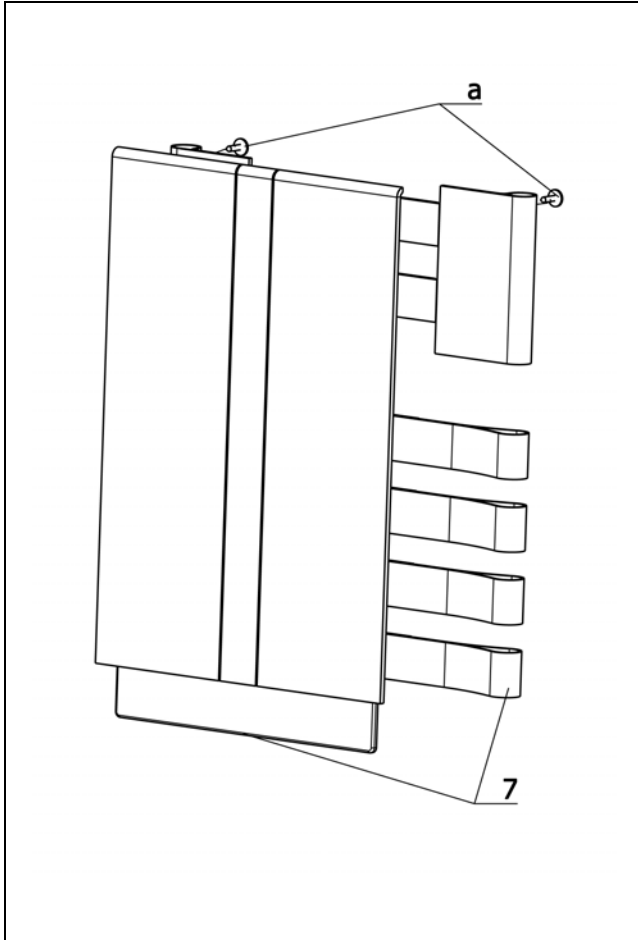
Pos.	Artikel-Nr.	St.	Bezeichnung
a	207 317 500	2	BLECHSCHRAUBE B 4,8 X 22 DIN 7981 SCHWARZ
Code 235; Bezugsfarbe Tiefschwarz (Textil)			
7	1 082 778	1	RÜCKENGURT RH 35 TIEFSCHWARZ CODE 32-631-235
7	1 082 779	1	RÜCKENGURT RH 35 TIEFSCHWARZ CODE 34-631-235
7	1 082 780	1	RÜCKENGURT RH 35 TIEFSCHWARZ CODE 36-631-235
7	1 082 780	1	RÜCKENGURT RH 35 TIEFSCHWARZ CODE 36-631-235
7	1 082 781	1	RÜCKENGURT RH 35 TIEFSCHWARZ CODE 38-631-235
7	1 082 782	1	RÜCKENGURT RH 35 TIEFSCHWARZ CODE 40-631-235
7	1 082 783	1	RÜCKENGURT RH 35 TIEFSCHWARZ CODE 342-631-235
7	1 082 784	1	RÜCKENGURT RH 35 TIEFSCHWARZ CODE 344-631-235
7	1 082 785	1	RÜCKENGURT RH 35 TIEFSCHWARZ CODE 46-631-235
7	1 082 786	1	RÜCKENGURT RH 35 TIEFSCHWARZ CODE 48-631-235
7	1 082 787	1	RÜCKENGURT RH 35 TIEFSCHWARZ CODE 350-631-235
7	1 082 788	1	RÜCKENGURT RH 35 TIEFSCHWARZ CODE 952-631-235

U-Bg.: Code 631; Rückenhöhe 35cm

Pos.	Artikel-Nr.	St.	Bezeichnung
Code 292; Bezugsfarbe Netzstoff schwarz			
7	1 082 789	1	RÜCKENGURT RH 35 NETZ-SCHWARZ CODE 32-631-292
7	1 082 790	1	RÜCKENGURT RH 35 NETZ-SCHWARZ CODE 34-631-292
7	1 082 791	1	RÜCKENGURT RH 35 NETZ-SCHWARZ CODE 36-631-292
7	1 082 792	1	RÜCKENGURT RH 35 NETZ-SCHWARZ CODE 38-631-292
7	1 082 793	1	RÜCKENGURT RH 35 NETZ-SCHWARZ CODE 40-631-292
7	1 082 794	1	RÜCKENGURT RH 35 NETZ-SCHWARZ CODE 342-631-292
7	1 082 795	1	RÜCKENGURT RH 35 NETZ-SCHWARZ CODE 344-631-292
7	1 082 796	1	RÜCKENGURT RH 35 NETZ-SCHWARZ CODE 46-631-292
7	1 082 797	1	RÜCKENGURT RH 35 NETZ-SCHWARZ CODE 48-631-292
7	1 082 798	1	RÜCKENGURT RH 35 NETZ-SCHWARZ CODE 350-631-292
7	1 082 799	1	RÜCKENGURT RH 35 NETZ-SCHWARZ CODE 952-631-292

U-Bg.: Code 631; Rückenhöhe 35cm

Pos.	Artikel-Nr.	St.	Bezeichnung
Code 296; Bezugsfarbe Netzstoff rot			
7	1 082 800	1	RÜCKENGURT RH 35 NETZ-ROT CODE 32-631-296
7	1 082 801	1	RÜCKENGURT RH 35 NETZ-ROT CODE 34-631-296
7	1 082 802	1	RÜCKENGURT RH 35 NETZ-ROT CODE 36-631-296
7	1 082 803	1	RÜCKENGURT RH 35 NETZ-ROT CODE 38-631-296
7	1 082 804	1	RÜCKENGURT RH 35 NETZ-ROT CODE 40-631-296
7	1 082 805	1	RÜCKENGURT RH 35 NETZ-ROT CODE 342-631-296
7	1 082 806	1	RÜCKENGURT RH 35 NETZ-ROT CODE 344-631-296
7	1 082 807	1	RÜCKENGURT RH 35 NETZ-ROT CODE 46-631-296
7	1 082 808	1	RÜCKENGURT RH 35 NETZ-ROT CODE 48-631-296
7	1 082 809	1	RÜCKENGURT RH 35 NETZ-ROT CODE 350-631-296
7	1 082 810	1	RÜCKENGURT RH 35 NETZ-ROT CODE 952-631-296


U-Bg.: Code 632; Rückenhöhe 40cm

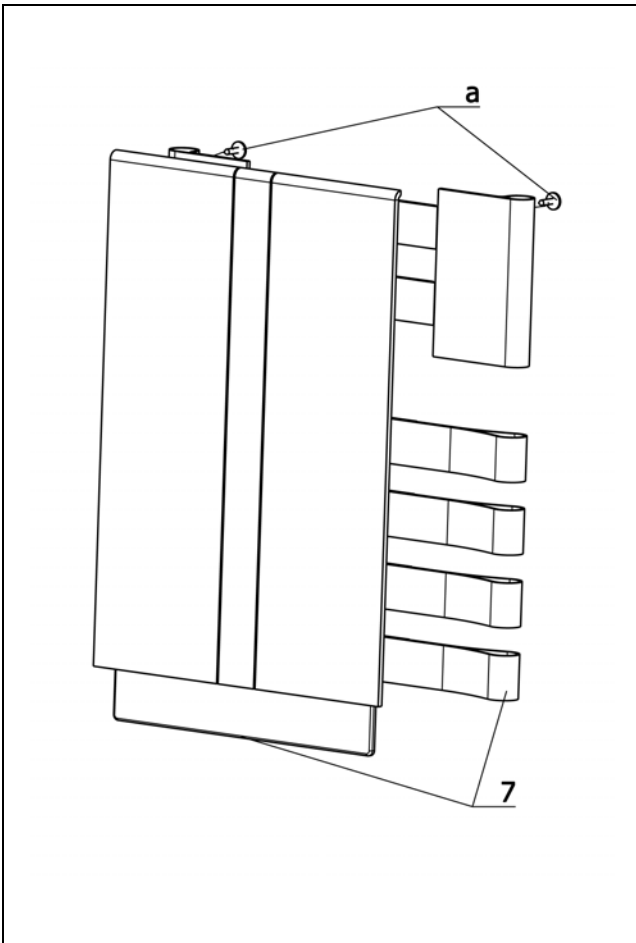
Pos.	Artikel-Nr.	St.	Bezeichnung
a	207 317 500	2	BLECHSCHRAUBE B 4,8 X 22 DIN 7981 SCHWARZ
Code 235; Bezugsfarbe Tiefschwarz (Textil)			
7	1 082 811	1	RÜCKENGURT RH 40 TIEFSCHWARZ CODE 32-632-235
7	1 082 812	1	RÜCKENGURT RH 40 TIEFSCHWARZ CODE 34-632-235
7	1 082 813	1	RÜCKENGURT RH 40 TIEFSCHWARZ CODE 36-632-235
7	1 082 814	1	RÜCKENGURT RH 40 TIEFSCHWARZ CODE 38-632-235
7	1 082 815	1	RÜCKENGURT RH 40 TIEFSCHWARZ CODE 40-632-235
7	1 082 816	1	RÜCKENGURT RH 40 TIEFSCHWARZ CODE 342-632-235
7	1 082 817	1	RÜCKENGURT RH 40 TIEFSCHWARZ CODE 344-632-235
7	1 082 818	1	RÜCKENGURT RH 40 TIEFSCHWARZ CODE 46-632-235
7	1 082 819	1	RÜCKENGURT RH 40 TIEFSCHWARZ CODE 48-632-235
7	1 082 820	1	RÜCKENGURT RH 40 TIEFSCHWARZ CODE 350-632-235
7	1 082 821	1	RÜCKENGURT RH 40 TIEFSCHWARZ CODE 952-632-235

U-Bg.: Code 632; Rückenhöhe 40cm

Pos.	Artikel-Nr.	St.	Bezeichnung
Code 292; Bezugsfarbe Netzstoff schwarz			
7	1 082 822	1	RÜCKENGURT RH 40 NETZ-SCHWARZ CODE 32-632-292
7	1 082 823	1	RÜCKENGURT RH 40 NETZ-SCHWARZ CODE 34-632-292
7	1 082 824	1	RÜCKENGURT RH 40 NETZ-SCHWARZ CODE 36-632-292
7	1 082 825	1	RÜCKENGURT RH 40 NETZ-SCHWARZ CODE 38-632-292
7	1 082 826	1	RÜCKENGURT RH 40 NETZ-SCHWARZ CODE 40-632-292
7	1 082 827	1	RÜCKENGURT RH 40 NETZ-SCHWARZ CODE 342-632-292
7	1 082 828	1	RÜCKENGURT RH 40 NETZ-SCHWARZ CODE 344-632-292
7	1 082 829	1	RÜCKENGURT RH 40 NETZ-SCHWARZ CODE 46-632-292
7	1 082 830	1	RÜCKENGURT RH 40 NETZ-SCHWARZ CODE 48-632-292
7	1 082 831	1	RÜCKENGURT RH 40 NETZ-SCHWARZ CODE 350-632-292
7	1 082 832	1	RÜCKENGURT RH 40 NETZ-SCHWARZ CODE 952-632-292

U-Bg.: Code 632; Rückenhöhe 40cm

Pos.	Artikel-Nr.	St.	Bezeichnung
Code 296; Bezugsfarbe Netzstoff rot			
7	1 082 833	1	RÜCKENGURT RH 40 NETZ-ROT CODE 32-632-296
7	1 082 834	1	RÜCKENGURT RH 40 NETZ-ROT CODE 34-632-296
7	1 082 835	1	RÜCKENGURT RH 40 NETZ-ROT CODE 36-632-296
7	1 082 836	1	RÜCKENGURT RH 40 NETZ-ROT CODE 38-632-296
7	1 082 837	1	RÜCKENGURT RH 40 NETZ-ROT CODE 40-632-296
7	1 082 838	1	RÜCKENGURT RH 40 NETZ-ROT CODE 342-632-296
7	1 082 839	1	RÜCKENGURT RH 40 NETZ-ROT CODE 344-632-296
7	1 082 840	1	RÜCKENGURT RH 40 NETZ-ROT CODE 46-632-296
7	1 082 841	1	RÜCKENGURT RH 40 NETZ-ROT CODE 48-632-296
7	1 082 842	1	RÜCKENGURT RH 40 NETZ-ROT CODE 350-632-296
7	1 082 843	1	RÜCKENGURT RH 40 NETZ-ROT CODE 952-632-296

Smart F / a
Baugruppe: Rücken

U-Bg.: Code 633; Rückenhöhe 45cm

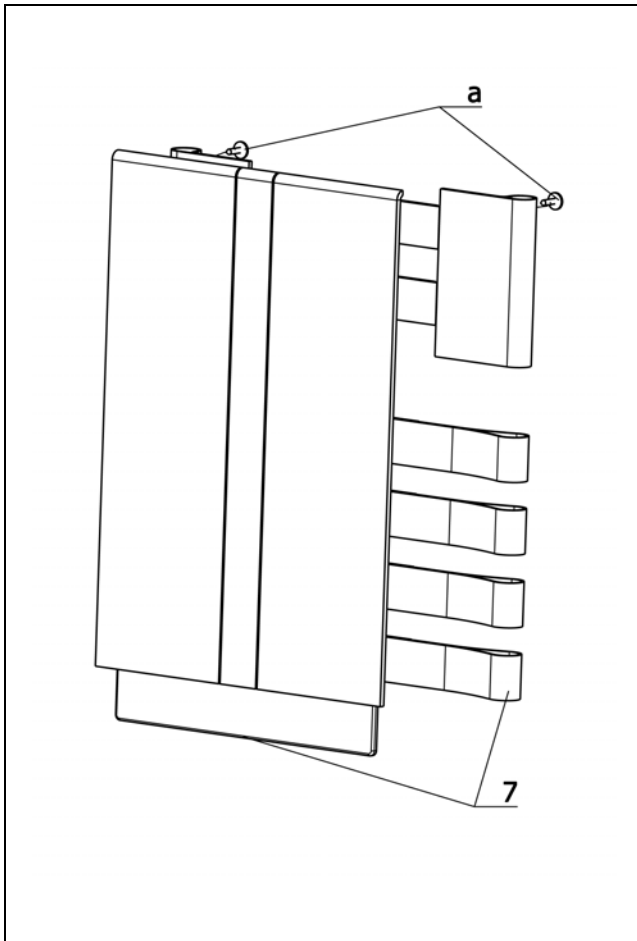
Pos.	Artikel-Nr.	St.	Bezeichnung
a	207 317 500	2	BLECHSCHRAUBE B 4,8 X 22 DIN 7981 SCHWARZ
Code 235; Bezugsfarbe Tiefschwarz (Textil)			
7	1 082 844	1	RÜCKENGURT RH 45 TIEFSCHWARZ CODE 32-633-235
7	1 082 845	1	RÜCKENGURT RH 45 TIEFSCHWARZ CODE 34-633-235
7	1 082 846	1	RÜCKENGURT RH 45 TIEFSCHWARZ CODE 36-633-235
7	1 082 847	1	RÜCKENGURT RH 45 TIEFSCHWARZ CODE 38-633-235
7	1 082 848	1	RÜCKENGURT RH 45 TIEFSCHWARZ CODE 40-633-235
7	1 082 849	1	RÜCKENGURT RH 45 TIEFSCHWARZ CODE 342-633-235
7	1 082 850	1	RÜCKENGURT RH 45 TIEFSCHWARZ CODE 344-633-235
7	1 082 851	1	RÜCKENGURT RH 45 TIEFSCHWARZ CODE 46-633-235
7	1 082 852	1	RÜCKENGURT RH 45 TIEFSCHWARZ CODE 48-633-235
7	1 082 853	1	RÜCKENGURT RH 45 TIEFSCHWARZ CODE 350-633-235
7	1 082 854	1	RÜCKENGURT RH 45 TIEFSCHWARZ CODE 952-633-235

U-Bg.: Code 633; Rückenhöhe 45cm

Pos.	Artikel-Nr.	St.	Bezeichnung
Code 292; Bezugsfarbe Netzstoff schwarz			
7	1 082 855	1	RÜCKENGURT RH 45 NETZ-SCHWARZ CODE 32-633-292
7	1 082 856	1	RÜCKENGURT RH 45 NETZ-SCHWARZ CODE 34-633-292
7	1 082 857	1	RÜCKENGURT RH 45 NETZ-SCHWARZ CODE 36-633-292
7	1 082 858	1	RÜCKENGURT RH 45 NETZ-SCHWARZ CODE 38-633-292
7	1 082 859	1	RÜCKENGURT RH 45 NETZ-SCHWARZ CODE 40-633-292
7	1 082 860	1	RÜCKENGURT RH 45 NETZ-SCHWARZ CODE 342-633-292
7	1 082 861	1	RÜCKENGURT RH 45 NETZ-SCHWARZ CODE 344-633-292
7	1 082 862	1	RÜCKENGURT RH 45 NETZ-SCHWARZ CODE 46-633-292
7	1 082 863	1	RÜCKENGURT RH 45 NETZ-SCHWARZ CODE 48-633-292
7	1 082 864	1	RÜCKENGURT RH 45 NETZ-SCHWARZ CODE 350-633-292
7	1 082 865	1	RÜCKENGURT RH 45 NETZ-SCHWARZ CODE 952-633-292

U-Bg.: Code 633; Rückenhöhe 45cm

Pos.	Artikel-Nr.	St.	Bezeichnung
Code 296; Bezugsfarbe Netzstoff rot			
7	1 082 866	1	RÜCKENGURT RH 45 NETZ-ROT CODE 32-633-296
7	1 082 867	1	RÜCKENGURT RH 45 NETZ-ROT CODE 34-633-296
7	1 082 868	1	RÜCKENGURT RH 45 NETZ-ROT CODE 36-633-296
7	1 082 869	1	RÜCKENGURT RH 45 NETZ-ROT CODE 38-633-296
7	1 082 870	1	RÜCKENGURT RH 45 NETZ-ROT CODE 40-633-296
7	1 082 871	1	RÜCKENGURT RH 45 NETZ-ROT CODE 342-633-296
7	1 082 872	1	RÜCKENGURT RH 45 NETZ-ROT CODE 344-633-296
7	1 082 873	1	RÜCKENGURT RH 45 NETZ-ROT CODE 46-633-296
7	1 082 874	1	RÜCKENGURT RH 45 NETZ-ROT CODE 48-633-296
7	1 082 875	1	RÜCKENGURT RH 45 NETZ-ROT CODE 350-633-296
7	1 082 876	1	RÜCKENGURT RH 45 NETZ-ROT CODE 952-633-296

**U-Bg.: Code 637; Rückenhöhe 50cm**

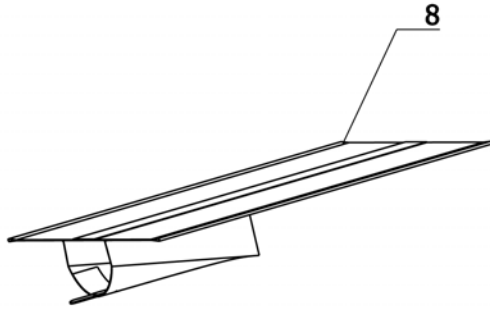
Pos.	Artikel-Nr.	St.	Bezeichnung
a	207 317 500	2	BLECHSCHRAUBE B 4,8 X 22 DIN 7981 SCHWARZ
Code 235; Bezugsfarbe Tiefschwarz (Textil)			
7	1 082 877	1	RÜCKENGURT RH 50 TIEFSCHWARZ CODE 32-637-235
7	1 082 878	1	RÜCKENGURT RH 50 TIEFSCHWARZ CODE 34-637-235
7	1 082 879	1	RÜCKENGURT RH 50 TIEFSCHWARZ CODE 36-637-235
7	1 082 880	1	RÜCKENGURT RH 50 TIEFSCHWARZ CODE 38-637-235
7	1 082 881	1	RÜCKENGURT RH 50 TIEFSCHWARZ CODE 40-637-235
7	1 082 882	1	RÜCKENGURT RH 50 TIEFSCHWARZ CODE 342-637-235
7	1 082 883	1	RÜCKENGURT RH 50 TIEFSCHWARZ CODE 344-637-235
7	1 082 884	1	RÜCKENGURT RH 50 TIEFSCHWARZ CODE 46-637-235
7	1 082 885	1	RÜCKENGURT RH 50 TIEFSCHWARZ CODE 48-637-235
7	1 082 886	1	RÜCKENGURT RH 50 TIEFSCHWARZ CODE 350-637-235
7	1 082 887	1	RÜCKENGURT RH 50 TIEFSCHWARZ CODE 952-637-235

U-Bg.: Code 637; Rückenhöhe 50cm

Pos.	Artikel-Nr.	St.	Bezeichnung
Code 292; Bezugsfarbe Netzstoff schwarz			
7	1 082 888	1	RÜCKENGURT RH 50 NETZ-SCHWARZ CODE 32-637-292
7	1 082 889	1	RÜCKENGURT RH 50 NETZ-SCHWARZ CODE 34-637-292
7	1 082 890	1	RÜCKENGURT RH 50 NETZ-SCHWARZ CODE 36-637-292
7	1 082 891	1	RÜCKENGURT RH 50 NETZ-SCHWARZ CODE 38-637-292
7	1 082 892	1	RÜCKENGURT RH 50 NETZ-SCHWARZ CODE 40-637-292
7	1 082 893	1	RÜCKENGURT RH 50 NETZ-SCHWARZ CODE 342-637-292
7	1 082 894	1	RÜCKENGURT RH 50 NETZ-SCHWARZ CODE 344-637-292
7	1 082 895	1	RÜCKENGURT RH 50 NETZ-SCHWARZ CODE 46-637-292
7	1 082 896	1	RÜCKENGURT RH 50 NETZ-SCHWARZ CODE 48-637-292
7	1 082 897	1	RÜCKENGURT RH 50 NETZ-SCHWARZ CODE 350-637-292
7	1 082 898	1	RÜCKENGURT RH 50 NETZ-SCHWARZ CODE 952-637-292

U-Bg.: Code 637; Rückenhöhe 50cm

Pos.	Artikel-Nr.	St.	Bezeichnung
Code 296; Bezugsfarbe Netzstoff rot			
7	1 082 899	1	RÜCKENGURT RH 50 NETZ-ROT CODE 32-637-296
7	1 082 900	1	RÜCKENGURT RH 50 NETZ-ROT CODE 34-637-296
7	1 082 901	1	RÜCKENGURT RH 50 NETZ-ROT CODE 36-637-296
7	1 082 902	1	RÜCKENGURT RH 50 NETZ-ROT CODE 38-637-296
7	1 082 903	1	RÜCKENGURT RH 50 NETZ-ROT CODE 40-637-296
7	1 082 904	1	RÜCKENGURT RH 50 NETZ-ROT CODE 342-637-296
7	1 082 905	1	RÜCKENGURT RH 50 NETZ-ROT CODE 344-637-296
7	1 082 906	1	RÜCKENGURT RH 50 NETZ-ROT CODE 46-637-296
7	1 082 907	1	RÜCKENGURT RH 50 NETZ-ROT CODE 48-637-296
7	1 082 908	1	RÜCKENGURT RH 50 NETZ-ROT CODE 350-637-296
7	1 082 909	1	RÜCKENGURT RH 50 NETZ-ROT CODE 952-637-296

Smart F / a
Baugruppe: Sitz

U-Bg.: Code 351; Rahmenlänge kurz (C)

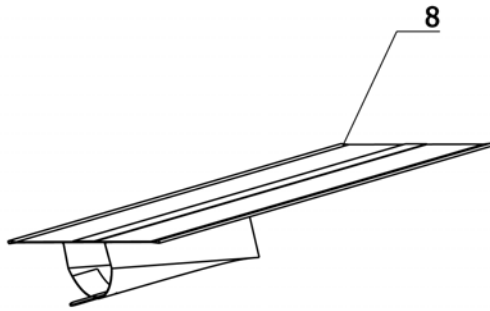
Pos.	Artikel-Nr.	St.	Bezeichnung
Code 368; Sitzgurttiefe 38cm			
8	1 082 910	1	SITZGURT MONT. CODE 32-368-247-4658
8	1 082 917	1	SITZGURT MONT. CODE 34-368-247-4658
8	1 082 924	1	SITZGURT MONT. CODE 36-368-247-4658
8	1 082 931	1	SITZGURT MONT. CODE 38-368-247-4658
8	1 082 938	1	SITZGURT MONT. CODE 40-368-247-4658
8	1 082 945	1	SITZGURT MONT. CODE 342-368-247-4658
8	1 082 952	1	SITZGURT MONT. CODE 344-368-247-4658
8	1 082 959	1	SITZGURT MONT. CODE 46-368-247-4658
8	1 082 966	1	SITZGURT MONT. CODE 48-368-247-4658
8	1 082 973	1	SITZGURT MONT. CODE 350-368-247-4658
8	1 082 980	1	SITZGURT MONT. CODE 952-368-247-4658

U-Bg.: Code 351; Rahmenlänge kurz (C)

Pos.	Artikel-Nr.	St.	Bezeichnung
Code 615; Sitzgurttiefe 40cm			
8	1 082 911	1	SITZGURT MONT. CODE 32-615-247-4658
8	1 082 918	1	SITZGURT MONT. CODE 34-615-247-4658
8	1 082 925	1	SITZGURT MONT. CODE 36-615-247-4658
8	1 082 932	1	SITZGURT MONT. CODE 38-615-247-4658
8	1 082 939	1	SITZGURT MONT. CODE 40-615-247-4658
8	1 082 946	1	SITZGURT MONT. CODE 342-615-247-4658
8	1 082 953	1	SITZGURT MONT. CODE 344-615-247-4658
8	1 082 960	1	SITZGURT MONT. CODE 46-615-247-4658
8	1 082 967	1	SITZGURT MONT. CODE 48-615-247-4658
8	1 082 974	1	SITZGURT MONT. CODE 350-615-247-4658
8	1 082 981	1	SITZGURT MONT. CODE 952-615-247-4658

U-Bg.: Code 351; Rahmenlänge kurz (C)

Pos.	Artikel-Nr.	St.	Bezeichnung
Code 784; Sitzgurttiefe 42cm			
8	1 082 912	1	SITZGURT MONT. CODE 32-784-247-4658
8	1 082 919	1	SITZGURT MONT. CODE 34-784-247-4658
8	1 082 926	1	SITZGURT MONT. CODE 36-784-247-4658
8	1 082 933	1	SITZGURT MONT. CODE 38-784-247-4658
8	1 082 940	1	SITZGURT MONT. CODE 40-784-247-4658
8	1 082 947	1	SITZGURT MONT. CODE 342-784-247-4658
8	1 082 954	1	SITZGURT MONT. CODE 344-784-247-4658
8	1 082 961	1	SITZGURT MONT. CODE 46-784-247-4658
8	1 082 968	1	SITZGURT MONT. CODE 48-784-247-4658
8	1 082 975	1	SITZGURT MONT. CODE 350-784-247-4658
8	1 082 982	1	SITZGURT MONT. CODE 952-784-247-4658

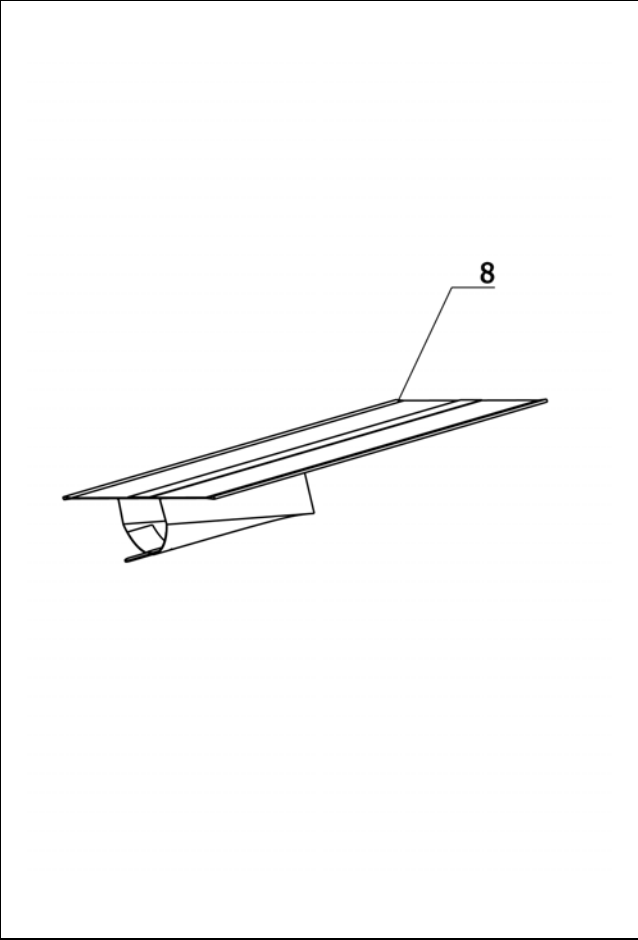
**U-Bg.: Code 352; Rahmenlänge mittel (D)**

Pos.	Artikel-Nr.	St.	Bezeichnung
Code 618; Sitzgurttiefe 44cm			
8	1 082 913	1	SITZGURT MONT. CODE 32-618-247-4658
8	1 082 920	1	SITZGURT MONT. CODE 34-618-247-4658
8	1 082 927	1	SITZGURT MONT. CODE 36-618-247-4658
8	1 082 934	1	SITZGURT MONT. CODE 38-618-247-4658
8	1 082 941	1	SITZGURT MONT. CODE 40-618-247-4658
8	1 082 948	1	SITZGURT MONT. CODE 342-618-247-4658
8	1 082 955	1	SITZGURT MONT. CODE 344-618-247-4658
8	1 082 962	1	SITZGURT MONT. CODE 46-618-247-4658
8	1 082 969	1	SITZGURT MONT. CODE 48-618-247-4658
8	1 082 976	1	SITZGURT MONT. CODE 350-618-247-4658
8	1 082 983	1	SITZGURT MONT. CODE 952-618-247-4658

U-Bg.: Code 352; Rahmenlänge mittel (D)

Pos.	Artikel-Nr.	St.	Bezeichnung
Code 619; Sitzgurttiefe 46cm			
8	1 082 914	1	SITZGURT MONT. CODE 32-619-247-4658
8	1 082 921	1	SITZGURT MONT. CODE 34-619-247-4658
8	1 082 928	1	SITZGURT MONT. CODE 36-619-247-4658
8	1 082 935	1	SITZGURT MONT. CODE 38-619-247-4658
8	1 082 942	1	SITZGURT MONT. CODE 40-619-247-4658
8	1 082 949	1	SITZGURT MONT. CODE 342-619-247-4658
8	1 082 956	1	SITZGURT MONT. CODE 344-619-247-4658
8	1 082 963	1	SITZGURT MONT. CODE 46-619-247-4658
8	1 082 970	1	SITZGURT MONT. CODE 48-619-247-4658
8	1 082 977	1	SITZGURT MONT. CODE 350-619-247-4658
8	1 082 984	1	SITZGURT MONT. CODE 952-619-247-4658

Smart F / a
Baugruppe: Sitz

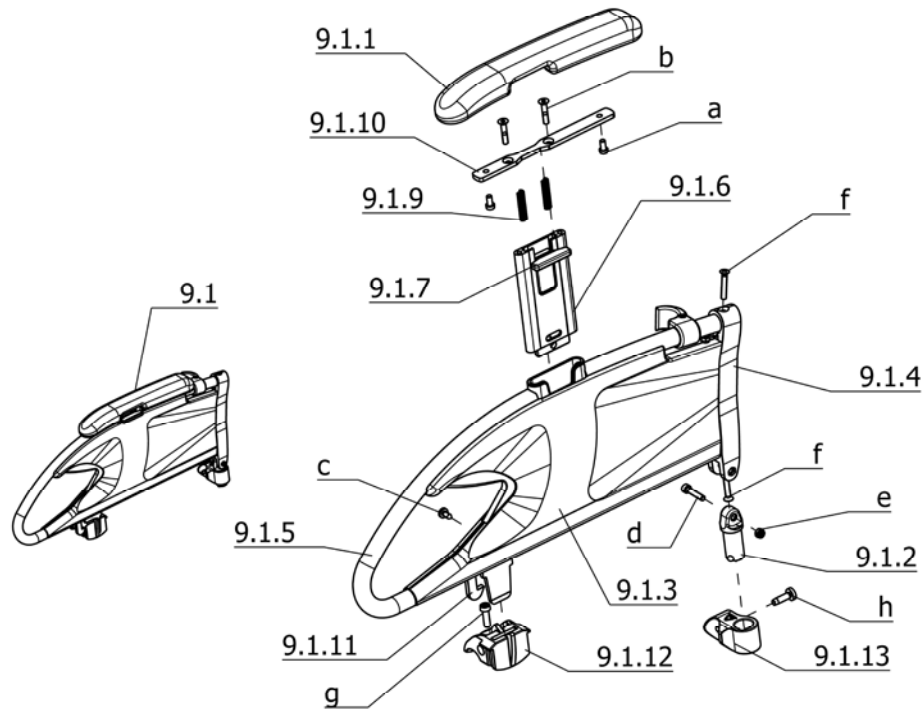


U-Bg.: Code 353; Rahmenlänge lang (E)

Pos.	Artikel-Nr.	St.	Bezeichnung
Code 787; Sitzgurttiefe 48cm			
8	1 082 915	1	SITZGURT MONT. CODE 32-787-247-4658
8	1 082 922	1	SITZGURT MONT. CODE 34-787-247-4658
8	1 082 929	1	SITZGURT MONT. CODE 36-787-247-4658
8	1 082 936	1	SITZGURT MONT. CODE 38-787-247-4658
8	1 082 943	1	SITZGURT MONT. CODE 40-787-247-4658
8	1 082 950	1	SITZGURT MONT. CODE 342-787-247-4658
8	1 082 957	1	SITZGURT MONT. CODE 344-787-247-4658
8	1 082 964	1	SITZGURT MONT. CODE 46-787-247-4658
8	1 082 971	1	SITZGURT MONT. CODE 48-787-247-4658
8	1 082 978	1	SITZGURT MONT. CODE 350-787-247-4658
8	1 082 985	1	SITZGURT MONT. CODE 952-787-247-4658

U-Bg.: Code 353; Rahmenlänge lang (E)

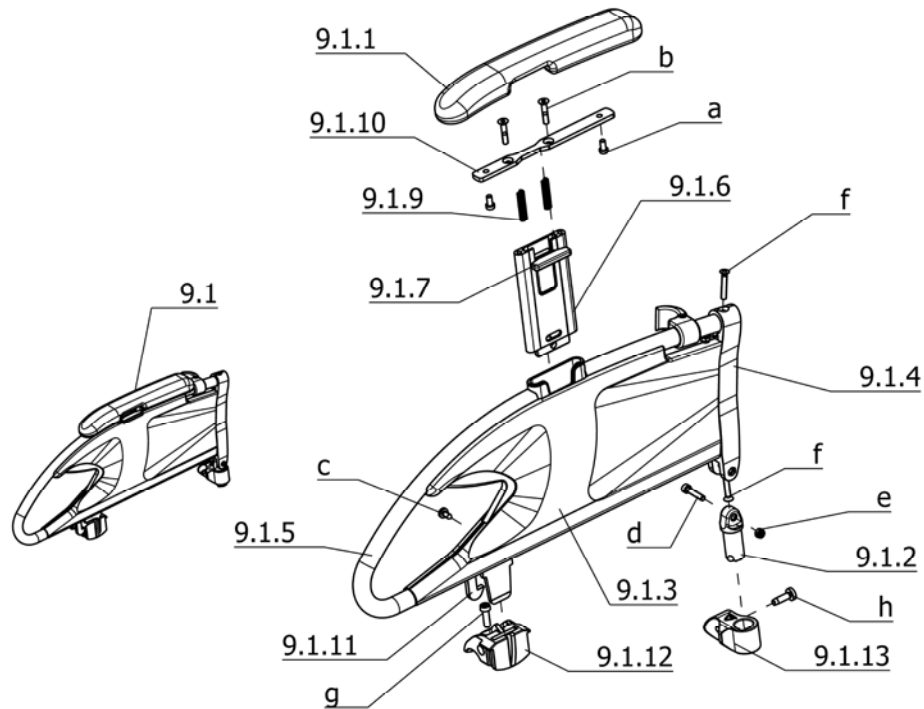
Pos.	Artikel-Nr.	St.	Bezeichnung
Code 792; Sitzgurttiefe 50cm			
8	1 082 916	1	SITZGURT MONT. CODE 32-792-247-4658
8	1 082 923	1	SITZGURT MONT. CODE 34-792-247-4658
8	1 082 930	1	SITZGURT MONT. CODE 36-792-247-4658
8	1 082 937	1	SITZGURT MONT. CODE 38-792-247-4658
8	1 082 944	1	SITZGURT MONT. CODE 40-792-247-4658
8	1 082 951	1	SITZGURT MONT. CODE 342-792-247-4658
8	1 082 958	1	SITZGURT MONT. CODE 344-792-247-4658
8	1 082 965	1	SITZGURT MONT. CODE 46-792-247-4658
8	1 082 972	1	SITZGURT MONT. CODE 48-792-247-4658
8	1 082 979	1	SITZGURT MONT. CODE 350-792-247-4658
8	1 082 986	1	SITZGURT MONT. CODE 952-792-247-4658

**U-Bg.: Code 81; Seitenteil arretiert, höhenverstellbar**

Pos.	Artikel-Nr.	St.	Bezeichnung
9	1 080 758	1	SEITENTEILE CODE 81 - 1 PAAR
9.1	1 079 510	1	SEITENTEIL LINKS MONT. CODE 81
9.1a	1 080 756	1	SEITENTEIL RECHTS MONT. CODE 81
9.1.1	1 079 502	1	ARMLEHNE LINKS - POLSTER L=244MM
9.1.1a	1 079 503	1	ARMLEHNE RECHTS - POLSTER L=244MM
9.1.2	205 220 006	1	GELENKSTOPFEN LINKS
9.1.2a	205 220 106	1	GELENKSTOPFEN RECHTS
9.1.3	1 079 564	1	SEITENTEILSCHALE LINKS-AUßEN
9.1.3a	1 079 565	1	SEITENTEILSCHALE RECHTS-AUßEN
-	1 079 566	1	SEITENTEILSCHALE LINKS-INNEN
-	1 079 567	1	SEITENTEILSCHALE RECHTS-INNEN
9.1.4	1 079 569	2	ENDLEISTE
9.1.5	1 079 573	2	SEITENROHRBÜGEL LINKS
9.1.5a	1 079 578	1	SEITENROHRBÜGEL RECHTS
9.1.6	1 079 577	2	EINSTECKROHR
9.1.7	1 079 571	2	ENTRIEGELUNGSHEBEL
9.1.9	206 321 200	4	DRUCKFEDER D-131 V DM=6,3 D=0,8 LO=33
9.1.10	1 079 500	2	POLSTERBLECH
9.1.11	1 079 570	2	HEBEL (SEITENTEILVERRIEGELUNG)
9.1.12	1 079 568	2	SEITENTEILAUFNÄHME (VORNE)
9.1.13	1 079 501	2	LAGERBOCK (HINTERE SEITENTEILAUFNÄHME)

U-Bg.: Code 81; Seitenteil arretiert, höhenverstellbar

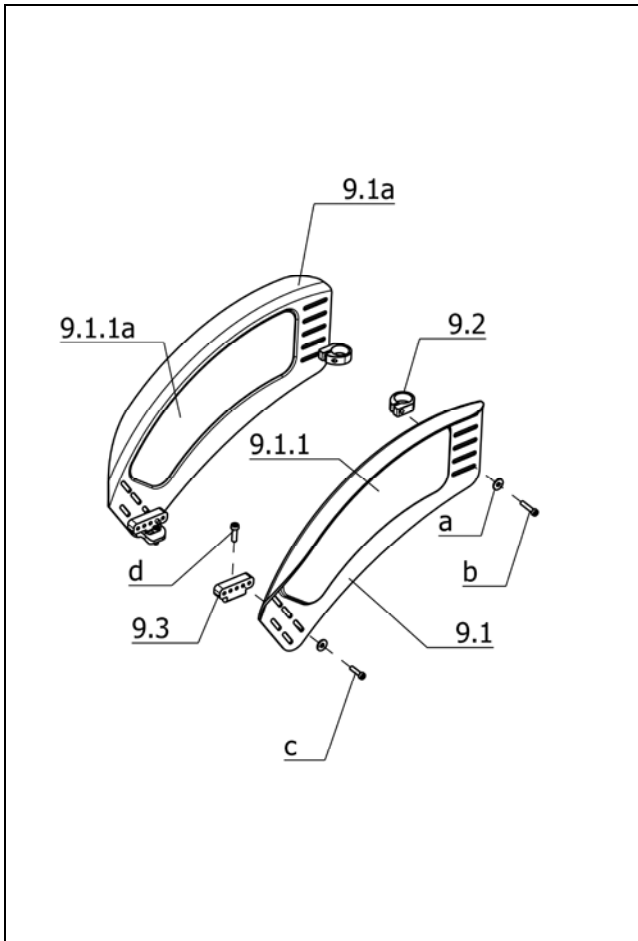
Pos.	Artikel-Nr.	St.	Bezeichnung
a	207 063 700	4	SCHRAUBE DIN-EN-ISO-14580 M5 x 10 - 8.8 A3T
b	207 633 300	4	SENKSCHAUBE M5 X 25 DIN7991 8.8 A3K
c	207 319 300	18	LINSENKOPF-BLECHSCHRAUBE B 4,8X13 ISO 7049 C-H-ST A3T
d	207 120 800	2	ZYLINDERSCHRAUBE M 5 X 25 DIN912 10.9
e	207 322 000	6	SICHERUNGSMUTTER M 5 DIN 985
f	207 345 200	4	LINSENKOPF-SENKSCHAUBE M 5 X 30 DIN966 4.8 A3T
g	207 062 300	2	SCHRAUBE DIN-EN-ISO-14580 M6 x 20 - 8.8 A3T
h	207 061 000	2	SCHRAUBE DIN-EN-ISO-7085 M6x20 - St A3K - CE

Smart F / a
Baugruppe: Armlehnen

U-Bg.: Code 84; Seitenteil verstellbar Armlehnen lang, verriegelbar

Pos.	Artikel-Nr.	St.	Bezeichnung
9	1 081 507	1	SEITENTEILE CODE 84 - 1 PAAR
9.1	1 081 505	1	SEITENTEIL LINKS MONT. CODE 84
9.1a	1 081 506	1	SEITENTEIL RECHTS MONT. CODE 84
9.1.1	1 069 867	1	ARMLEHNENPOLSTER LINKS (L=357,5MM, B=58MM, H=35MM)
9.1.1a	1 069 876	1	ARMLEHNENPOLSTER RECHTS (L=357,5MM, B=58MM, H=35MM)
9.1.2	205 220 006	1	GELENKSTOPFEN LINKS
9.1.2a	205 220 106	1	GELENKSTOPFEN RECHTS
9.1.3	1 079 564	1	SEITENTEILSCHALE LINKS-AUßEN
9.1.3a	1 079 565	1	SEITENTEILSCHALE RECHTS-AUßEN
-	1 079 566	1	SEITENTEILSCHALE LINKS-INNEN
-	1 079 567	1	SEITENTEILSCHALE RECHTS-INNEN
9.1.4	1 079 569	2	ENDLEISTE
9.1.5	1 079 573	2	SEITENROHRBÜGEL LINKS
9.1.5a	1 079 578	1	SEITENROHRBÜGEL RECHTS
9.1.6	1 069 864	2	EINSTECKROHR (FÜR RASTMECHANISMUS)
9.1.7	1 069 862	2	ENTRIEGELUNGSHEBEL
9.1.9	206 321 200	4	DRUCKFEDER D-131 V DM=6,3 D=0,8 LO=33
9.1.10	1 069 865	2	POLSTERBLECH (2 LANGLÖCHER)
9.1.11	1 079 570	2	HEBEL (SEITENTEILVERRIEGELUNG)
9.1.12	1 079 568	2	SEITENTEILAUFNÄHME (VORNE)
9.1.13	1 079 501	2	LAGERBOCK (HINTERE SEITENTEILAUFNÄHME)

U-Bg.: Code 84; Seitenteil verstellbar Armlehnen lang, verriegelbar

Pos.	Artikel-Nr.	St.	Bezeichnung
a	207 063 700	4	SCHRAUBE DIN-EN-ISO-14580 M5 x 10 - 8.8 A3T
b	207 633 300	4	SENKSCHRAUBE M5 X 25 DIN7991 8.8 A3K
c	207 319 300	18	LINSENKOPF-BLECHSCHRAUBE B 4,8X13 ISO 7049 C-H-ST A3T
d	207 120 800	2	ZYLINDERSCHRAUBE M 5 X 25 DIN912 10.9
e	207 322 000	6	SICHERUNGSMUTTER M 5 DIN 985
f	207 345 200	4	LINSENKOPF-SENKSCHRAUBE M 5 X 30 DIN966 4.8 A3T
g	207 062 300	2	SCHRAUBE DIN-EN-ISO-14580 M6 x 20 - 8.8 A3T
h	207 061 000	2	SCHRAUBE DIN-EN-ISO-7085 M6x20 - St A3K - CE

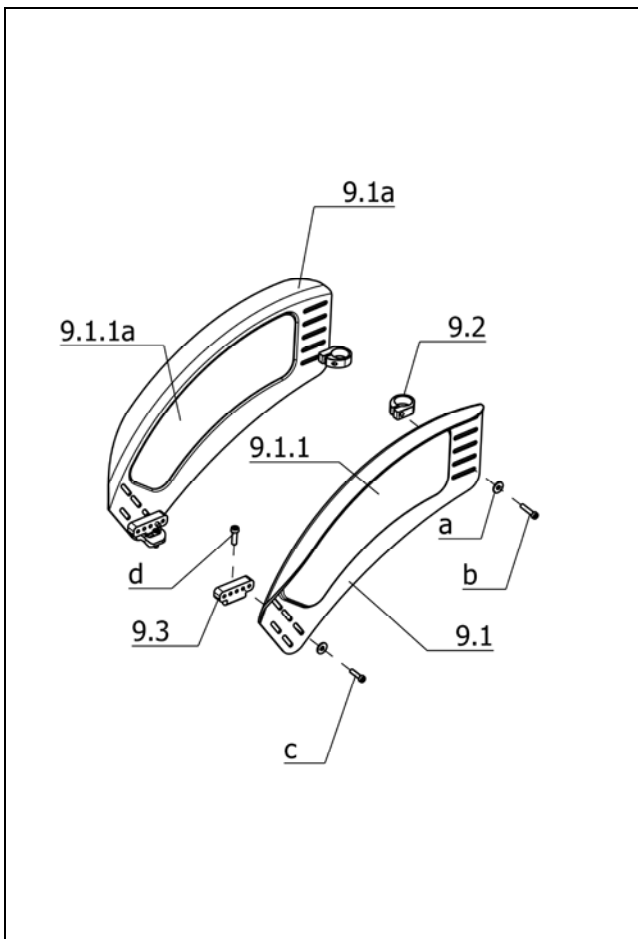


U-Bg.: Code 98-100; Seitenteil mit Radüberdeckung breit - Kleiderschutz für Aktiv - Rollstuhl

Pos.	Artikel-Nr.	St.	Bezeichnung
9	1 080 779	1	SEITENTEILE MONT. CODE 98-100 MIT CARBON-EINLAGE - 1 PAAR
9.1	1 073 174	1	SEITENTEILBLECH LINKS MIT CARBON-EINLAGE O. MONTAGETEILE
9.1a	1 073 178	1	SEITENTEILBLECH RECHTS MIT CARBON-EINLAGE O. MONTAGETEILE
9.1.1	1 052 187	1	CARBONEINLAGE LINKS CODE 100
9.1.1a	1 052 199	1	CARBONEINLAGE RECHTS CODE 100
9.2	1 053 128	2	KLEMMSCHELLE
9.3	1 080 459	2	KLEIDERSCHUTZAUFNAHME
a	207 330 000	4	SCHRAUBE B 5,3 DIN9021 140HV A3T
b	207 061 600	2	SCHRAUBE DIN-EN-ISO-14580 M5 x 25 - 8.8 A3T
c	207 064 400	2	SCHRAUBE DIN-EN-ISO-14580 M5 x 20 - 8.8 A3T
d	207 062 300	2	SCHRAUBE DIN-EN-ISO-14580 M6 x 20 - 8.8 A3T

Code 98-100-624; Seitenteil mit Radüberdeckung breit - Kleiderschutz für Aktiv-Rollstuhl - Hintere Sitzhöhe nach Angabe

9	1 080 776	1	SEITENTEILE MONT. C.98-100-624 MIT CARBON-EINLAGE - 1 PAAR
9.1	1 080 769	1	SEITENTEILBLECH LINKS C. 98-100-624 M.CARBON-EINLAGE
9.1a	1 080 774	1	SEITENTEILBLECH RECHTS C. 98-100-624 M.CARBON-EINLAGE

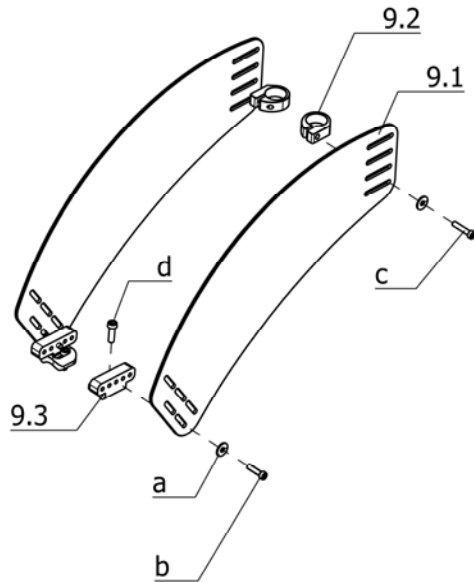


U-Bg.: Code 100; Kleiderschutz für Aktiv -Rollstuhl

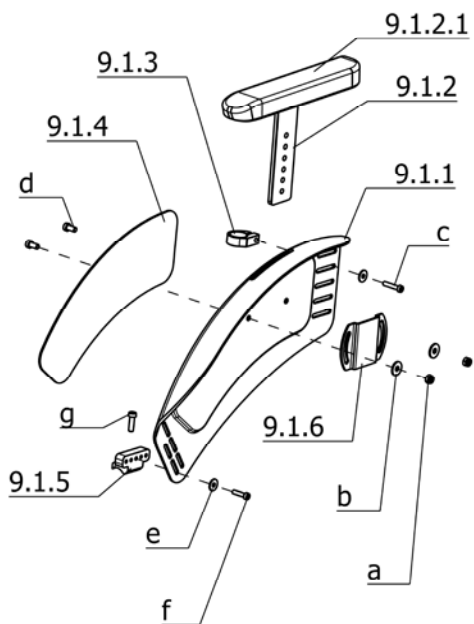
Pos.	Artikel-Nr.	St.	Bezeichnung
9	1 080 773	1	SEITENTEILE MONT. CODE 100 MIT CARBON-EINLAGE - 1 PAAR
9.1	1 070 643	1	SEITENTEILBLECH LINKS CODE100 MIT CARBON-EINLAGE
9.1a	1 070 644	1	SEITENTEILBLECH RECHTS CODE100 MIT CARBON-EINLAGE
9.1.1	1 052 187	1	CARBONEINLAGE LINKS CODE 100
9.1.1a	1 052 199	1	CARBONEINLAGE RECHTS CODE 100
9.2	1 053 128	2	KLEMMSCHELLE
9.3	1 080 459	2	KLEIDERSCHUTZAUFNAHME
a	207 330 000	4	SCHRAUBE B 5,3 DIN9021 140HV A3T
b	207 061 600	2	SCHRAUBE DIN-EN-ISO-14580 M5 x 25 - 8.8 A3T
c	207 064 400	2	SCHRAUBE DIN-EN-ISO-14580 M5 x 20 - 8.8 A3T
d	207 062 300	2	SCHRAUBE DIN-EN-ISO-14580 M6 x 20 - 8.8 A3T

Code 100-624; Kleiderschutz für Aktiv-Rollstuhl - Hintere Sitzhöhe nach Angabe

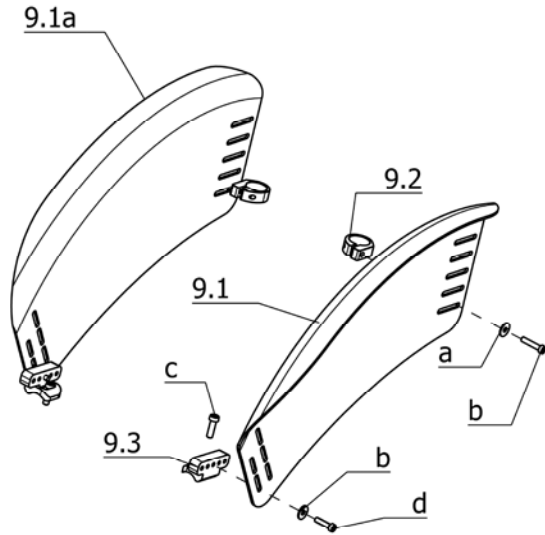
9	1 080 777	1	SEITENTEILE MONT. CODE 100-624 MIT CARBON-EINLAGE - 1 PAAR
9.1	1 080 764	1	SEITENTEILBLECH LINKS CODE 100-624 M.CARBON-EINLAGE
9.1a	1 080 775	1	SEITENTEILBLECH RECHTS CODE 100-624 M.CARBON-EINLAGE

Smart F / a
Baugruppe: Armlehnen

U-Bg.: Code 302; Seitenteil abklappbar

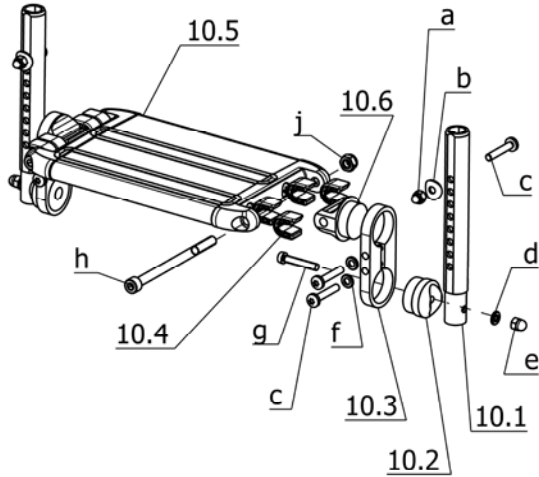
Pos.	Artikel-Nr.	St.	Bezeichnung
9	1 081 618	1	SEITENTEILE MONT. CODE 302 "LIGHT" - 1 PAAR
9.1	1 070 661	2	SEITENTEILBLECH FÜR CODE 302 "LIGHT" OHNE ANBAUTEILE
9.2	1 053 128	2	KLEMMSCHELLE
9.3	1 080 459	2	KLEIDERSCHUTZAUFNAHME
a	207 330 000	4	SCHEIBE B 5,3 DIN9021 140HV A3T
b	207 064 400	2	SCHRAUBE DIN-EN-ISO-14580 M5 x 20 - 8.8 A3T
c	207 061 600	2	SCHRAUBE DIN-EN-ISO-14580 M5 x 25 - 8.8 A3T
d	207 062 300	2	SCHRAUBE DIN-EN-ISO-14580 M6 x 20 - 8.8 A3T


U-Bg.: Code 748; Kleiderschutz mit höhenverst. Armlehne und Carboneinlage

Pos.	Artikel-Nr.	St.	Bezeichnung
9	1 081 508	1	SEITENTEILE CODE 748 - 1 PAAR
9.1	1 081 509	1	SEITENTEIL LINKS MONT. CODE 748
9.1a	1 081 510	1	SEITENTEIL RECHTS MONT. CODE 748
9.1.1	1 076 882	1	SEITENTEILBLECH LINKS (OHNE ANBAUTEILE)
9.1.1a	1 076 884	1	SEITENTEILBLECH RECHTS (OHNE ANBAUTEILE)
9.1.2	1 041 117	1	ARMLEHNE LINKS MONT.
9.1.2a	1 041 118	1	ARMLEHNE RECHTS MONT.
9.1.2.1	1 039 356	1	ARMLEHNE LINKS - POLSTER (L=260MM, B=50MM, H=25MM)
9.1.2.1a	1 039 355	1	ARMLEHNE RECHTS - POLSTER (L=260MM, B=50MM, H=25MM)
9.1.3	1 053 128	2	KLEMMSCHELLE
9.1.4	1 052 187	1	CARBONEINLAGE LINKS CODE 100
9.1.4a	1 052 199	1	CARBONEINLAGE RECHTS CODE 100
9.1.5	1 080 459	2	KLEIDERSCHUTZAUFNAHME
9.1.6	1 053 799	2	BEFESTIGUNGSBLECH
a	207 320 100	4	SICHERUNGSMUTTER M 6 DIN 985
b	207 335 100	4	SCHEIBE B 6,4 DIN9021 140HV A3T
c	207 061 600	2	SCHRAUBE DIN-EN-ISO-14580 M5 x 12 - 8.8 A3T
d	207 062 000	4	SCHRAUBE DIN-EN-ISO-14580 M6 x 12 - 8.8 A3T
e	207 330 000	2	SCHEIBE B 5,3 DIN9021 140HV A3T
f	207 064 400	2	SCHRAUBE DIN-EN-ISO-14580 M5 x 20 - 8.8 A3T
g	207 062 300	2	SCHRAUBE DIN-EN-ISO-14580 M6 x 20 - 8.8 A3T


U-Bg.: Code 783; Kleiderschutz in Carbon

Pos.	Artikel-Nr.	St.	Bezeichnung
9	1 081 619	1	CARBON-SEITENTEILE MONT. CODE 783 1 PAAR
9.1	1 078 837	1	CARBON-SEITENTEIL LINKS FÜR CODE 783
9.1a	1 078 838	1	CARBON-SEITENTEIL RECHTS FÜR CODE 783
9.2	1 053 128	2	KLEMMSCHELLE
9.3	1 080 459	2	KLEIDERSCHUTZAUFNAHME
9.3	1 082 991	2	KLEIDERSCHUTZAUFNAHME MONT. FÜR CODE 351-783
			->Bei Rahmen Code 351
a	207 330 000	4	SCHIBE B 5,3 DIN9021 140HV A3T
b	207 061 600	2	SCHRAUBE DIN-EN-ISO-14580 M5 x 25 - 8.8 A3T
c	207 062 300	2	SCHRAUBE DIN-EN-ISO-14580 M6 x 20 - 8.8 A3T
d	207 064 400	2	SCHRAUBE DIN-EN-ISO-14580 M5 x 20 - 8.8 A3T

Smart F / a
Baugruppe: Beinstützen

U-Bg.: Code 54-123; Fußplatte durchgehend - Unterschenkellänge 30-38cm

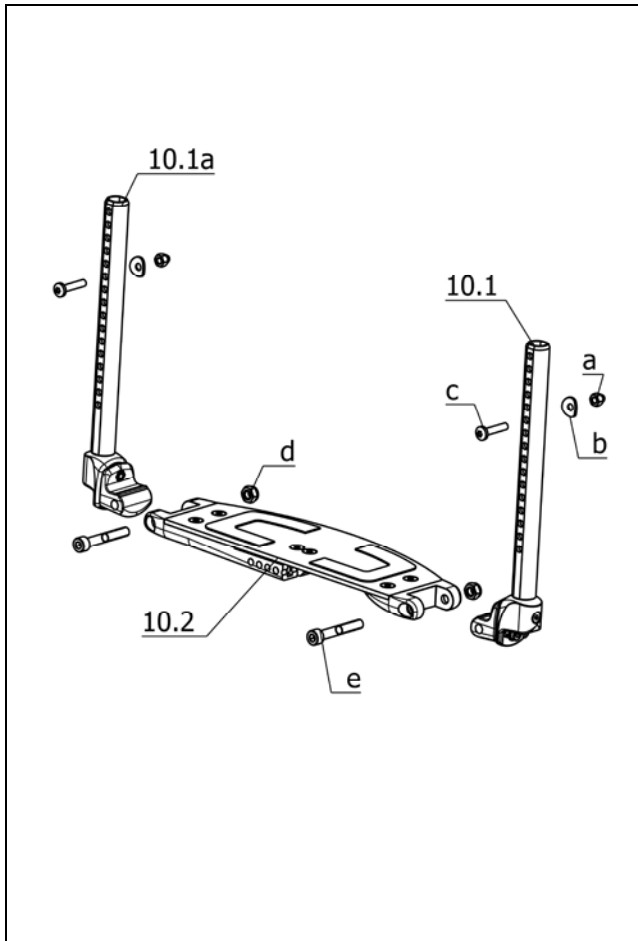
Pos.	Artikel-Nr.	St.	Bezeichnung
10.1	1 076 155	2	EINSTECKROHR
10.2	1 078 295	2	SCHWENKARMHALTER
10.3	1 047 302	2	SCHWENKARM
10.4	1 047 998	8	VERSTELLELEMENT CODE 54
10.6	1 047 999	1	GELENKSTÜCK STARR
10.6a	1 048 000	1	GELENKSTÜCK BEWEGLICH
a	207 320 000	2	HUTMUTTER M 6 DIN 986
b	8 454 744	2	SCHEIBE GEPRÄGT R 12,5
c	207 062 800	6	SCHRAUBE DIN-EN-ISO-14583 M6 X 35 - 8.8 A3T
d	207 330 200	2	SCHEIBE B 6,4 DIN125 140HV A3T
e	207 010 300	2	HUTMUTTER M 6 DIN 1587/6 VERZ.
f	207 330 200	4	SCHEIBE B 6,4 DIN125 140HV A3T
g	207 063 500	2	SCHRAUBE DIN-EN-ISO-14580 M6 x 35 - 8.8 A3T
h	207 352 900	2	ZYLINDERSCHRAUBE M 8 X 120 DIN912 8.8 A3T
j	207 320 200	2	SICHERUNGSMUTTER M 8 DIN 985 A3T

U-Bg.: Code 54-123; Fußplatte durchgehend - Unterschenkellänge 30-38cm

Pos.	Artikel-Nr.	St.	Bezeichnung
Code 32; Sitzbreite 32cm			
10	1 078 300	1	BEINSTÜTZUNTERTEIL MONT. CODE 32-54-123
10.5	1 074 362	1	FUßBRETT KPL. CODE 54
Code 34; Sitzbreite 34cm			
10	1 078 301	1	BEINSTÜTZUNTERTEIL MONT. CODE 34-54-123
10.5	1 049 617	1	FUßBRETT KPL. CODE 54
Code 36; Sitzbreite 36cm			
10	1 078 302	1	BEINSTÜTZUNTERTEIL MONT. CODE 36-54-123
10.5	1 049 618	1	FUßBRETT KPL. CODE 54
Code 38; Sitzbreite 38cm			
10	1 078 303	1	BEINSTÜTZUNTERTEIL MONT. CODE 38-54-123
10.5	1 049 619	1	FUSSBRETT KPL. CODE 54
Code 40; Sitzbreite 40cm			
10	1 078 304	1	BEINSTÜTZUNTERTEIL MONT. CODE 40-54-123
10.5	1 049 620	1	FUßBRETT KPL. CODE 54
Code 342; Sitzbreite 42cm			
10	1 078 305	1	BEINSTÜTZUNTERTEIL MONT. CODE 342-54-123
10.5	1 049 621	1	FUßBRETT KPL. CODE 54

U-Bg.: Code 54-123; Fußplatte durchgehend - Unterschenkellänge 30-38cm

Pos.	Artikel-Nr.	St.	Bezeichnung
Code 344; Sitzbreite 44cm			
10	1 078 306	1	BEINSTÜTZUNTERTEIL MONT. CODE 344-54-123
10.5	1 078 311	1	FUßBRETT KPL. CODE 54
Code 46; Sitzbreite 46cm			
10	1 078 307	1	BEINSTÜTZUNTERTEIL MONT. CODE 46-54-123
10.5	1 078 313	1	FUßBRETT KPL. CODE 54
Code 48; Sitzbreite 48cm			
10	1 078 308	1	BEINSTÜTZUNTERTEIL MONT. CODE 48-54-123
10.5	1 049 623	1	FUßBRETT KPL. CODE 54
Code 350; Sitzbreite 50cm			
10	1 078 309	1	BEINSTÜTZUNTERTEIL MONT. CODE 350-54-123
10.5	1 049 624	1	FUßBRETT KPL. CODE 54


U-Bg.: Code 97-311-4950; Fussbrett mitfaltend – Sportbeinstütze – mit Rahmenverjüngung

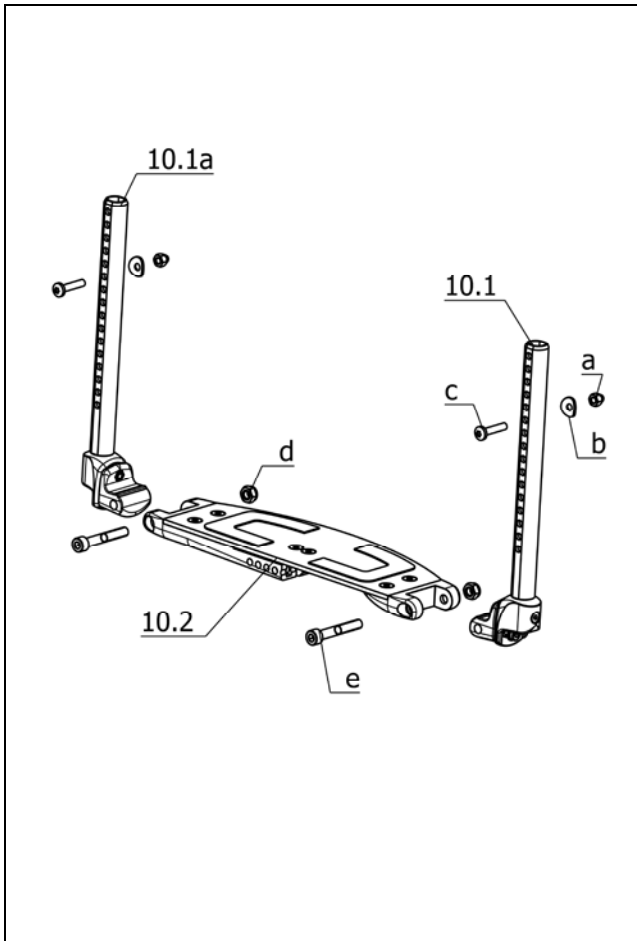
Pos.	Artikel-Nr.	St.	Bezeichnung
10.1	1 070 438	1	EINSTECKROHR LINKS MIT GELENK- UND AUFNAHME VORMONT.
10.1a	1 072 315	1	EINSTECKROHR RECHTS MIT GELENK- UND AUFNAHME VORMONT.
a	207 320 000	2	HUTMUTTER M 6 DIN 986
b	8 454 744	2	SCHEIBE GEPRÄGT R 12,5
c	207 062 400	2	SCHRAUBE DIN-EN-ISO-14583 M6 x 30 - 8.8 A3T
d	207 320 200	2	SICHERUNGSMUTTER M 8 DIN 985 A3T
e	207 302 700	2	ZYLINDERSCHRAUBE M 8 X 55 DIN912 8.8

U-Bg.: Code 97-311-4950; Fussbrett mitfaltend – Sportbeinstütze – mit Rahmenverjüngung

Pos.	Artikel-Nr.	St.	Bezeichnung
Code 36; Sitzbreite 36cm			
10	1 082 300	1	BEINSTÜTZE MONT. CODE 311-97-34-4959/36-4950
10.2	1 072 297	1	FUSSPLATTE MONT.
Code 38; Sitzbreite 38cm			
10	1 082 301	1	BEINSTÜTZE MONT. CODE 311-97-36-4959/38-4950
10.2	1 072 298	1	FUSSPLATTE MONT.
Code 40; Sitzbreite 40cm			
10	1 082 302	1	BEINSTÜTZE MONT. CODE 311-97-38-4959/40-4950
10.2	1 072 299	1	FUSSPLATTE MONT.
Code 342; Sitzbreite 42cm			
10	1 082 303	1	BEINSTÜTZE MONT. CODE 311-97-40-4959/342-4950
10.2	1 072 300	1	FUSSPLATTE MONT.

U-Bg.: Code 97-311-4950; Fussbrett mitfaltend – Sportbeinstütze – mit Rahmenverjüngung

Pos.	Artikel-Nr.	St.	Bezeichnung
Code 344; Sitzbreite 44cm			
10	1 082 304	1	BEINSTÜTZE MONT. CODE 311-97-342-4959/344-4950
10.2	1 072 301	1	FUSSPLATTE MONT.
Code 46; Sitzbreite 46cm			
10	1 082 305	1	BEINSTÜTZE MONT. CODE 311-97-344-4959/46-4950
10.2	1 072 302	1	FUSSPLATTE MONT.
Code 48; Sitzbreite 48cm			
10	1 082 306	1	BEINSTÜTZE MONT. CODE 311-97-46-4959/48-4950
10.2	1 072 303	1	FUSSPLATTE MONT.
Code 350; Sitzbreite 50cm			
10	1 082 307	1	BEINSTÜTZE MONT. CODE 311-97-48-4959/350-4950
10.2	1 072 304	1	FUSSPLATTE MONT.
Code 952; Sitzbreite 52cm			
10	1 082 308	1	BEINSTÜTZE MONT. CODE 311-97-350-4959/952-4950
10.2	1 072 305	1	FUSSPLATTE MONT.

Smart F / a
Baugruppe: Beinstützen

U-Bg.: Code 97-311-4959; Fussbrett mitfaltend – Sportbeinstütze – ohne Rahmenverjüngung

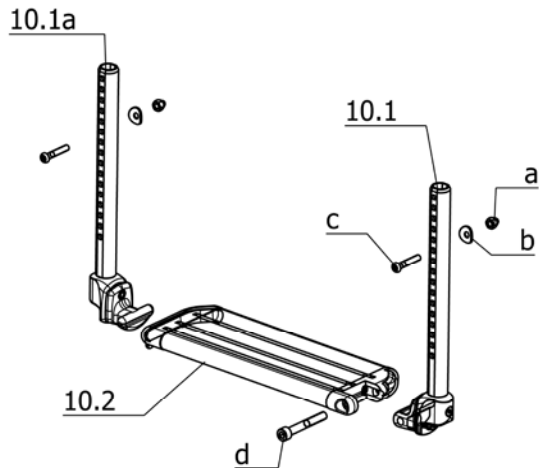
Pos.	Artikel-Nr.	St.	Bezeichnung
10.1	1 070 438	1	EINSTECKROHR LINKS MIT GELENK- UND AUFNAHME VORMONT.
10.1a	1 072 315	1	EINSTECKROHR RECHTS MIT GELENK -UND AUFNAHME VORMONT.
a	207 320 000	2	HUTMUTTER M 6 DIN 986
b	8 454 744	2	SCHEIBE GEPRÄGT R 12,5
c	207 062 400	2	SCHRAUBE DIN-EN-ISO-14583 M6 x 30 - 8.8 A3T
d	207 320 200	2	SICHERUNGSMUTTER M 8 DIN 985 A3T
e	207 302 700	2	ZYLINDERSCHRAUBE M 8 X 55 DIN912 8.8

U-Bg.: Code 97-311-4959; Fussbrett mitfaltend – Sportbeinstütze – ohne Rahmenverjüngung

Pos.	Artikel-Nr.	St.	Bezeichnung
Code 34; Sitzbreite 34cm			
10	1 082 300	1	BEINSTÜTZE MONT. CODE 311-97-34-4959/36-4950
10.2	1 072 297	1	FUSSPLATTE MONT.
Code 36; Sitzbreite 36cm			
10	1 082 301	1	BEINSTÜTZE MONT. CODE 311-97-36-4959/38-4950
10.2	1 072 298	1	FUSSPLATTE MONT.
Code 38; Sitzbreite 38cm			
10	1 082 302	1	BEINSTÜTZE MONT. CODE 311-97-38-4959/40-4950
10.2	1 072 299	1	FUSSPLATTE MONT.
Code 40; Sitzbreite 40cm			
10	1 082 303	1	BEINSTÜTZE MONT. CODE 311-97-40-4959/342-4950
10.2	1 072 300	1	FUSSPLATTE MONT.
Code 342; Sitzbreite 42cm			
10	1 082 304	1	BEINSTÜTZE MONT. CODE 311-97-342-4959/344-4950
10.2	1 072 301	1	FUSSPLATTE MONT.

U-Bg.: Code 97-311-4959; Fussbrett mitfaltend – Sportbeinstütze – ohne Rahmenverjüngung

Pos.	Artikel-Nr.	St.	Bezeichnung
Code 344; Sitzbreite 44cm			
10	1 082 305	1	BEINSTÜTZE MONT. CODE 311-97-344-4959/46-4950
10.2	1 072 302	1	FUSSPLATTE MONT.
Code 46; Sitzbreite 46cm			
10	1 082 306	1	BEINSTÜTZE MONT. CODE 311-97-46-4959/48-4950
10.2	1 072 303	1	FUSSPLATTE MONT.
Code 48; Sitzbreite 48cm			
10	1 082 307	1	BEINSTÜTZE MONT. CODE 311-97-48-4959/350-4950
10.2	1 072 304	1	FUSSPLATTE MONT.
Code 350; Sitzbreite 50cm			
10	1 082 308	1	BEINSTÜTZE MONT. CODE 311-97-350-4959/952-4950
10.2	1 072 305	1	FUSSPLATTE MONT.

**U-Bg.: Code 312-4950; Sportbeinstütze mit Fußplatte und Gummiauflage – mit Rahmenverjüngung**

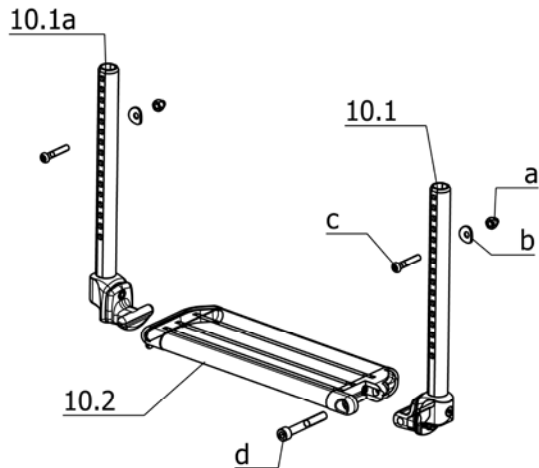
Pos.	Artikel-Nr.	St.	Bezeichnung
10.1	1 070 438	1	EINSTECKROHR LINKS MIT GELENK- UND AUFNAHME VORMONT.
10.1a	1 070 439	1	EINSTECKROHR RECHTS MIT GELENK- UND AUFNAHME VORMONT.
a	207 320 000	2	HUTMUTTER M 6 DIN 986
b	8 454 744	2	SCHEIBE GEPRÄGT R 12,5
c	207 380 400	2	LINSENSCHRAUBE M 6 X 35 ISO 7380 10.9 A3T INNENSECHSK.
d	207 300 700	1	ZYLINDERSCHRAUBE M 8 X 60 DIN912 8.8

U-Bg.: Code 312-4950; Sportbeinstütze mit Fußplatte und Gummiauflage – mit Rahmenverjüngung

Pos.	Artikel-Nr.	St.	Bezeichnung
Code 32; Sitzbreite 32cm			
10	1 081 791	1	BEINSTÜTZE MONT. CODE 32-312-4950
10.2	1 070 601	1	FUSSBRETT MONT.
Code 34; Sitzbreite 34cm			
10	1 081 792	1	BEINSTÜTZE MONT. CODE 32-312-4959/34-4950
10.2	1 070 602	1	FUSSBRETT MONT.
Code 36; Sitzbreite 36cm			
10	1 081 793	1	BEINSTÜTZE MONT. CODE 34-312-4959/36-4950
10.2	1 070 603	1	FUSSBRETT MONT.
Code 38; Sitzbreite 38cm			
10	1 081 794	1	BEINSTÜTZE MONT. CODE 36-312-4959/38-4950
10.2	1 070 604	1	FUSSBRETT MONT.
Code 40; Sitzbreite 40cm			
10	1 081 795	1	BEINSTÜTZE MONT. CODE 38-312-4959/40-4950
10.2	1 070 605	1	FUSSBRETT MONT.
Code 342; Sitzbreite 42cm			
10	1 081 796	1	BEINSTÜTZE MONT. CODE 40-312-4959/342-4950
10.2	1 070 606	1	FUSSBRETT MONT.

U-Bg.: Code 312-4950; Sportbeinstütze mit Fußplatte und Gummiauflage – mit Rahmenverjüngung

Pos.	Artikel-Nr.	St.	Bezeichnung
Code 344; Sitzbreite 44cm			
10	1 081 797	1	BEINSTÜTZE MONT. CODE 312-342-4959/344-4950
10.2	1 070 607	1	FUSSBRETT MONT.
Code 46; Sitzbreite 46cm			
10	1 081 798	1	BEINSTÜTZE MONT. CODE 312-344-4959/46-4950
10.2	1 070 608	1	FUSSBRETT MONT.
Code 48; Sitzbreite 48cm			
10	1 081 799	1	BEINSTÜTZE MONT. CODE 46-312-4959/48-4950
10.2	1 070 609	1	FUSSBRETT MONT.
Code 350; Sitzbreite 50cm			
10	1 081 800	1	BEINSTÜTZE MONT. CODE 48-312-4959/350-4950
10.2	1 070 610	1	FUSSBRETT MONT.
Code 952; Sitzbreite 52cm			
10	1 081 801	1	BEINSTÜTZE MONT. CODE 312-350-4959/952-4950
10.2	1 070 600	1	FUSSBRETT MONT.

Smart F / a
Baugruppe: Beinstützen

U-Bg.: Code 312-4959; Sportbeinstütze mit Fußplatte und Gummiauflage – ohne Rahmenverjüngung

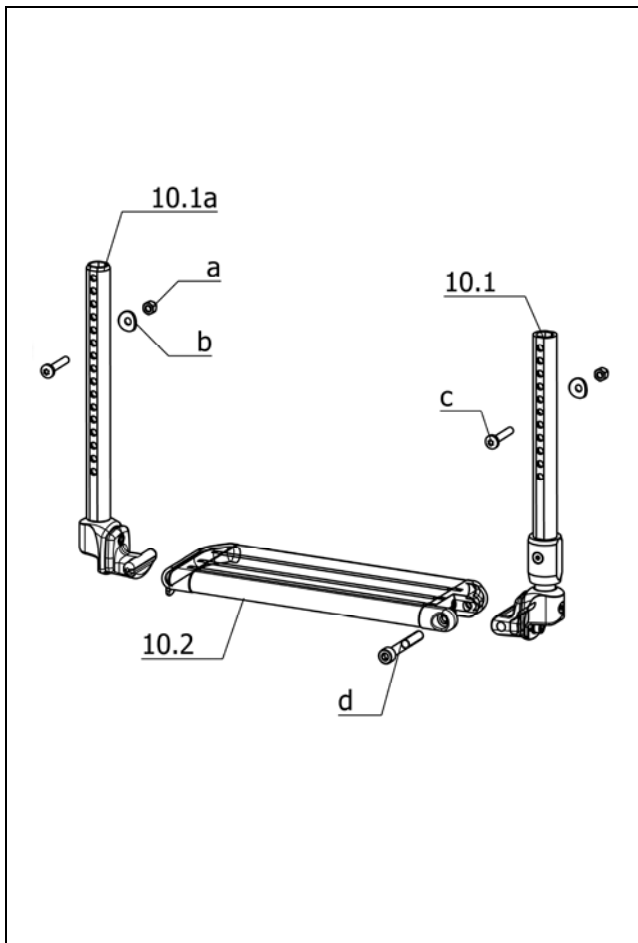
Pos.	Artikel-Nr.	St.	Bezeichnung
10.1	1 074 790	1	EINSTECKROHR LINKS MIT GELENK -UND AUFNAHME VORMONT.
10.1a	1 070 439	1	EINSTECKROHR RECHTS MIT GELENK -UND AUFNAHME VORMONT.
a	207 320 000	2	HUTMUTTER M 6 DIN 986
b	8 454 744	2	SCHEIBE GEPRÄGT R 12,5
c	207 380 400	2	LINSENSCHRAUBE M 6 X 35 ISO 7380 10.9 A3T INNENSECHSK.
d	207 300 700	1	ZYLINDERSCHRAUBE M 8 X 60 DIN912 8.8

U-Bg.: Code 312-4959; Sportbeinstütze mit Fußplatte und Gummiauflage – ohne Rahmenverjüngung

Pos.	Artikel-Nr.	St.	Bezeichnung
Code 32; Sitzbreite 32cm			
10	1 081 792	1	BEINSTÜTZE MONT. CODE 32-312-4959/34-4950
10.2	1 070 602	1	FUSSBRETT MONT.
Code 34; Sitzbreite 34cm			
10	1 081 793	1	BEINSTÜTZE MONT. CODE 34-312-4959/36-4950
10.2	1 070 603	1	FUSSBRETT MONT.
Code 36; Sitzbreite 36cm			
10	1 081 794	1	BEINSTÜTZE MONT. CODE 36-312-4959/38-4950
10.2	1 070 604	1	FUSSBRETT MONT.
Code 38; Sitzbreite 38cm			
10	1 081 795	1	BEINSTÜTZE MONT. CODE 38-312-4959/40-4950
10.2	1 070 605	1	FUSSBRETT MONT.
Code 40; Sitzbreite 40cm			
10	1 081 796	1	BEINSTÜTZE MONT. CODE 40-312-4959/342-4950
10.2	1 070 606	1	FUSSBRETT MONT.
Code 342; Sitzbreite 42cm			
10	1 081 797	1	BEINSTÜTZE MONT. CODE 312-342-4959/344-4950
10.2	1 070 607	1	FUSSBRETT MONT.

U-Bg.: Code 312-4959; Sportbeinstütze mit Fußplatte und Gummiauflage – ohne Rahmenverjüngung

Pos.	Artikel-Nr.	St.	Bezeichnung
Code 344; Sitzbreite 44cm			
10	1 081 798	1	BEINSTÜTZE MONT. CODE 312-344-4959/46-4950
10.2	1 070 608	1	FUSSBRETT MONT.
Code 46; Sitzbreite 46cm			
10	1 081 799	1	BEINSTÜTZE MONT. CODE 46-312-4959/48-4950
10.2	1 070 609	1	FUSSBRETT MONT.
Code 48; Sitzbreite 48cm			
10	1 081 800	1	BEINSTÜTZE MONT. CODE 48-312-4959/350-4950
10.2	1 070 610	1	FUSSBRETT MONT.
Code 350; Sitzbreite 50cm			
10	1 081 801	1	BEINSTÜTZE MONT. CODE 312-350-4959/952-4950
10.2	1 070 600	1	FUSSBRETT MONT.
Code 952; Sitzbreite 52cm			
10	1 081 802	1	BEINSTÜTZE MONT. CODE 312-952-4959
10.2	1 054 157	1	FUSSBRETT KPL. CODE 53-87


U-Bg.: Code 312-663-4950; Sportbeinstütze – Fußplatte mit Gummiauflage – mit Rahmenverjüngung

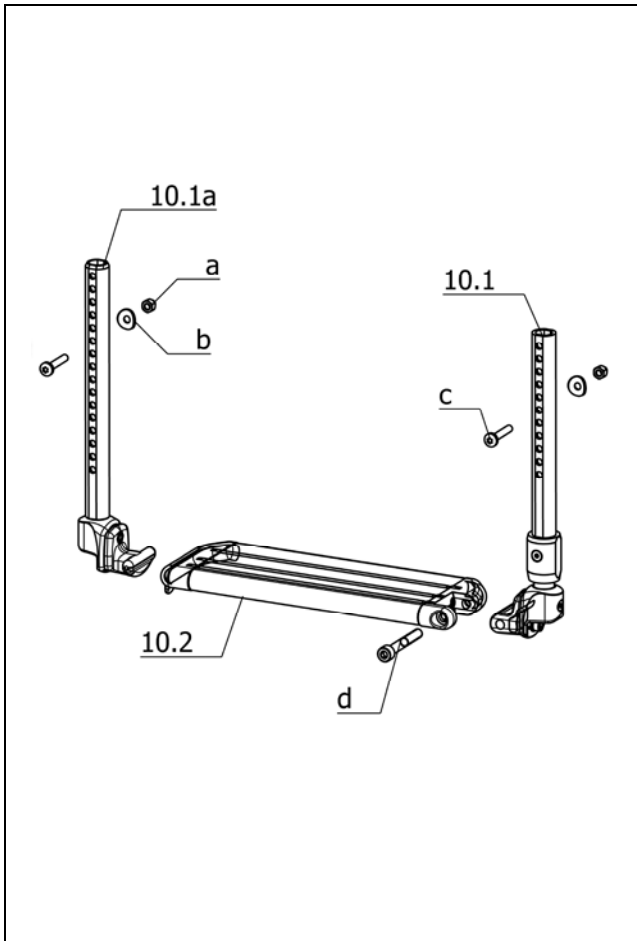
Pos.	Artikel-Nr.	St.	Bezeichnung
10.1	1 070 438	1	EINSTECKROHR LINKS MIT GELENK- UND AUFNAHME VORMONT.
10.1a	1 070 439	1	EINSTECKROHR RECHTS MIT GELENK- UND AUFNAHME VORMONT.
a	207 320 000	2	HUTMUTTER M 6 DIN 986
b	8 454 744	2	SCHEIBE GEPRÄGT R 12,5
c	207 380 400	2	LINSENSCHRAUBE M 6 X 35 ISO 7380 10.9 A3T INNENSECHSK.
d	207 300 700	1	ZYLINDERSCHRAUBE M 8 X 60 DIN912 8.8

U-Bg.: Code 312-663-4950; Sportbeinstütze – Fußplatte mit Gummiauflage – mit Rahmenverjüngung

Pos.	Artikel-Nr.	St.	Bezeichnung
Code 32; Sitzbreite 32cm			
10	1 081 803	1	BEINSTÜTZE MONT. CODE 32-312-663-4950
10.2	1 070 601	1	FUSSBRETT MONT.
Code 34; Sitzbreite 34cm			
10	1 081 804	1	BEINSTÜTZE MONT. CODE 32-312-663-4959/34-4950
10.2	1 070 602	1	FUSSBRETT MONT.
Code 36; Sitzbreite 36cm			
10	1 081 805	1	BEINSTÜTZE MONT. CODE 34-312-663-4959/36-4950
10.2	1 070 603	1	FUSSBRETT MONT.
Code 38; Sitzbreite 38cm			
10	1 081 806	1	BEINSTÜTZE MONT. CODE 36-312-663-4959/38-4950
10.2	1 070 604	1	FUSSBRETT MONT.
Code 40; Sitzbreite 40cm			
10	1 081 807	1	BEINSTÜTZE MONT. CODE 38-312-663-4959/40-4950
10.2	1 070 605	1	FUSSBRETT MONT.
Code 342; Sitzbreite 42cm			
10	1 081 808	1	BEINSTÜTZE MONT. CODE 40-312-663-4959/342-4950
10.2	1 070 606	1	FUSSBRETT MONT.

U-Bg.: Code 312-663-4950; Sportbeinstütze – Fußplatte mit Gummiauflage – mit Rahmenverjüngung

Pos.	Artikel-Nr.	St.	Bezeichnung
Code 344; Sitzbreite 44cm			
10	1 081 809	1	BEINSTÜTZE MONT. CODE 312-342-663-4959/344-4950
10.2	1 070 607	1	FUSSBRETT MONT.
Code 46; Sitzbreite 46cm			
10	1 081 810	1	BEINSTÜTZE MONT. CODE 312-344-663-4959/46-4950
10.2	1 070 608	1	FUSSBRETT MONT.
Code 48; Sitzbreite 48cm			
10	1 081 811	1	BEINSTÜTZE MONT. CODE 46-312-663-4959/48-4950
10.2	1 070 609	1	FUSSBRETT MONT.
Code 350; Sitzbreite 50cm			
10	1 081 812	1	BEINSTÜTZE MONT. CODE 48-312-663-4959/350-4950
10.2	1 070 610	1	FUSSBRETT MONT.
Code 952; Sitzbreite 52cm			
10	1 081 813	1	BEINSTÜTZE MONT. CODE 312-350-663-4959/952-4950
10.2	1 070 600	1	FUSSBRETT MONT.

Smart F / a
Baugruppe: Beinstützen

U-Bg.: Code 312-663-4959; Sportbeinstütze – Fußplatte mit Gummiauflage – ohne Rahmenverjüngung

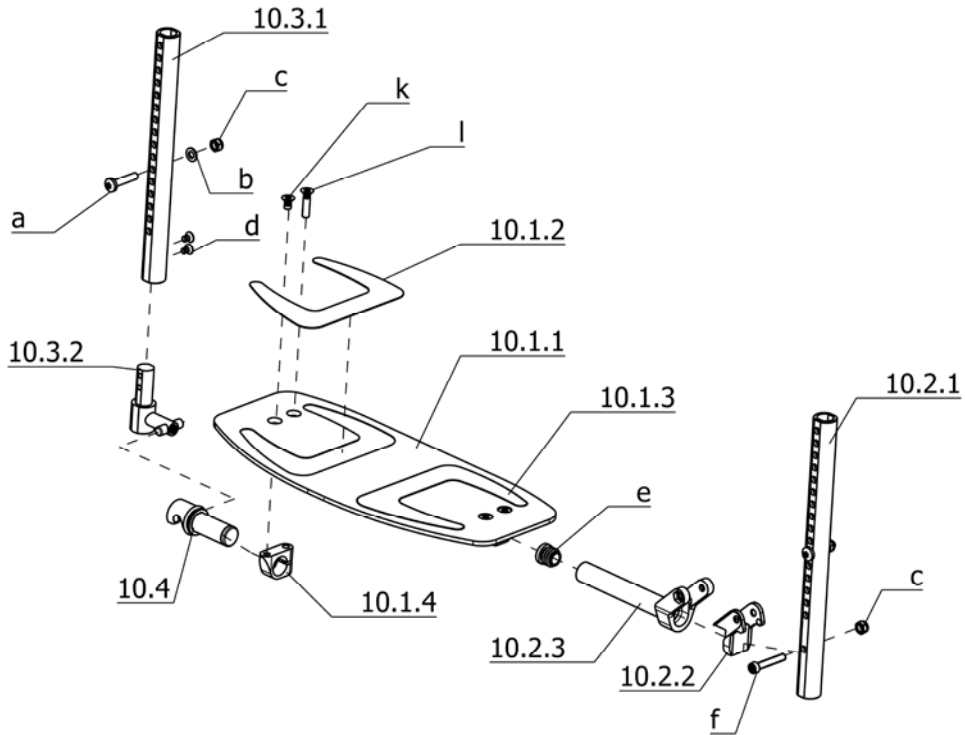
Pos.	Artikel-Nr.	St.	Bezeichnung
10.1	1 074 790	1	EINSTECKROHR LINKS MIT GELENK -UND AUFNAHME VORMONT.
10.1a	1 070 439	1	EINSTECKROHR RECHTS MIT GELENK -UND AUFNAHME VORMONT.
a	207 320 000	2	HUTMUTTER M 6 DIN 986
b	8 454 744	2	SCHEIBE GEPRÄGT R 12,5
c	207 380 400	2	LINSENSCHRAUBE M 6 X 35 ISO 7380 10.9 A3T INNENSECHSK.
d	207 300 700	1	ZYLINDERSCHRAUBE M 8 X 60 DIN912 8.8

U-Bg.: Code 312-663-4959; Sportbeinstütze – Fußplatte mit Gummiauflage – ohne Rahmenverjüngung

Pos.	Artikel-Nr.	St.	Bezeichnung
Code 32; Sitzbreite 32cm			
10	1 081 804	1	BEINSTÜTZE MONT. CODE 32-312-663-4959/34-4950
10.2	1 070 602	1	FUSSBRETT MONT.
Code 34; Sitzbreite 34cm			
10	1 081 805	1	BEINSTÜTZE MONT. CODE 34-312-663-4959/36-4950
10.2	1 070 603	1	FUSSBRETT MONT.
Code 36; Sitzbreite 36cm			
10	1 081 806	1	BEINSTÜTZE MONT. CODE 36-312-663-4959/38-4950
10.2	1 070 604	1	FUSSBRETT MONT.
Code 38; Sitzbreite 38cm			
10	1 081 807	1	BEINSTÜTZE MONT. CODE 38-312-663-4959/40-4950
10.2	1 070 605	1	FUSSBRETT MONT.
Code 40; Sitzbreite 40cm			
10	1 081 808	1	BEINSTÜTZE MONT. CODE 40-312-663-4959/342-4950
10.2	1 070 606	1	FUSSBRETT MONT.
Code 342; Sitzbreite 42cm			
10	1 081 809	1	BEINSTÜTZE MONT. CODE 312-342-663-4959/344-4950
10.2	1 070 607	1	FUSSBRETT MONT.

U-Bg.: Code 312-663-4959; Sportbeinstütze – Fußplatte mit Gummiauflage – ohne Rahmenverjüngung

Pos.	Artikel-Nr.	St.	Bezeichnung
Code 344; Sitzbreite 44cm			
10	1 081 810	1	BEINSTÜTZE MONT. CODE 312-344-663-4959/46-4950
10.2	1 070 608	1	FUSSBRETT MONT.
Code 46; Sitzbreite 46cm			
10	1 081 811	1	BEINSTÜTZE MONT. CODE 46-312-663-4959/48-4950
10.2	1 070 609	1	FUSSBRETT MONT.
Code 48; Sitzbreite 48cm			
10	1 081 812	1	BEINSTÜTZE MONT. CODE 48-312-663-4959/350-4950
10.2	1 070 610	1	FUSSBRETT MONT.
Code 350; Sitzbreite 50cm			
10	1 081 813	1	BEINSTÜTZE MONT. CODE 312-350-663-4959/952-4950
10.2	1 070 600	1	FUSSBRETT MONT.
Code 952; Sitzbreite 52cm			
10	1 081 814	1	BEINSTÜTZE MONT. CODE 312-952-663-4959
10.2	1 054 157	1	FUSSBRETT KPL. CODE 53-87

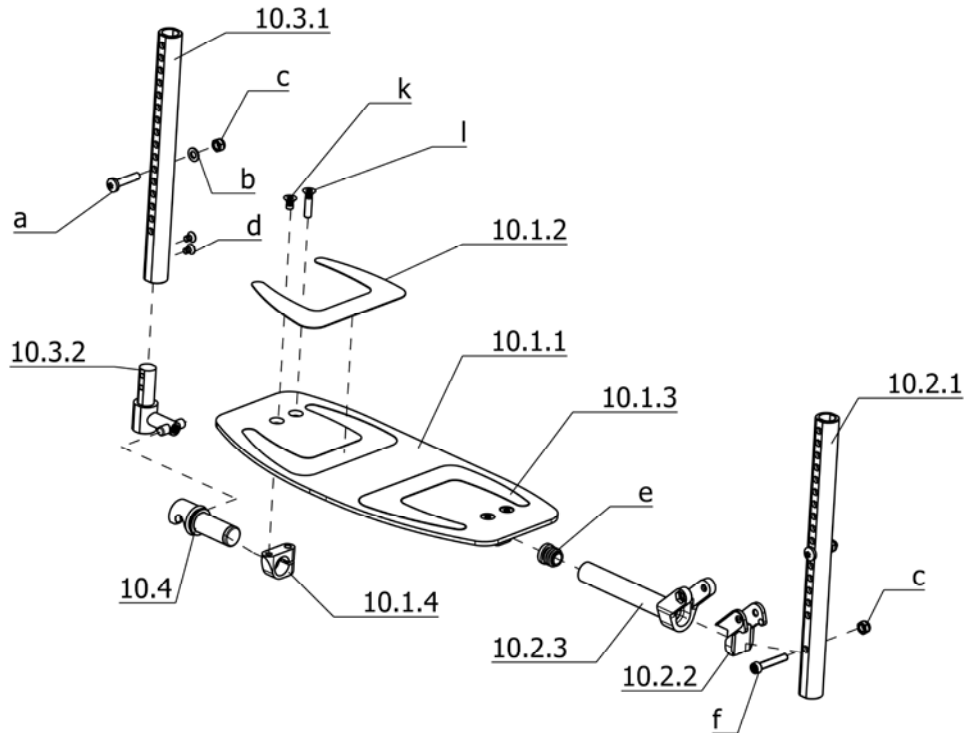


U-Bg.: Code 315-4950; Fußstütze breit – hochklappbar - höhen- und winkelverstellbar – mit Rahmenverjüngung

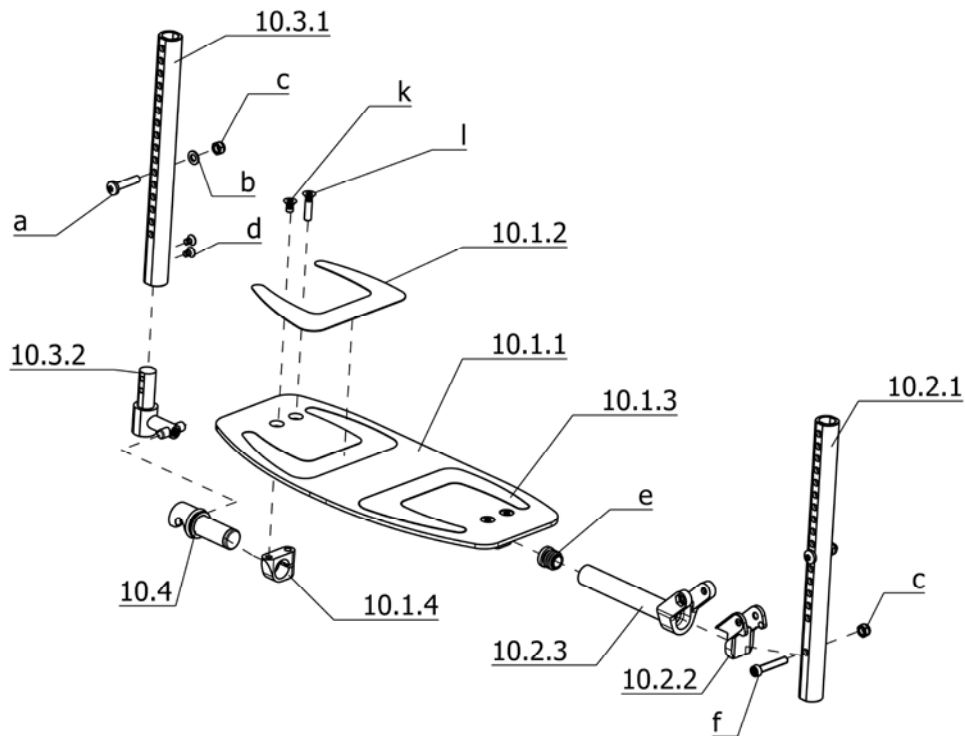
Pos.	Artikel-Nr.	St.	Bezeichnung
10.1.2	1 080 789	1	ANTI-RUTSCHBELAG RECHTS
10.1.3	1 080 787	1	ANTI-RUTSCHBELAG LINKS
10.1.4	1 079 967	2	KLEMMSCHELLE
10.2	1 081 229	1	EINSTECKROHR LINKS MONT.
10.2.1	1 071 821	1	EINSTECKROHR
10.2.2	1 079 949	1	KLEMMSCHUH
10.2.3	1 080 453	1	FUSSBRETTAUFNAHME
10.3	1 081 228	1	EINSTECKROHR RECHTS MONT.
10.3.1	1 081 221	1	EINSTECKROHR RECHTS
10.3.2	1 081 223	1	VERRIEGELUNGS-AUFNAHME VORMONT.
10.4	1 081 230	1	RASTKLAUE MONT.
a	207 062 400	2	SCHRAUBE DIN-EN-ISO-14583 M6 x 30 - 8.8 A3T
b	207 330 200	2	SCHLEIBE B 6,4 DIN125 140HV A3T
c	207 320 100	2	SICHERUNGSMUTTER M 6 DIN 985
d	207 064 100	2	SCHRAUBE DIN-EN-ISO-14581 M5 x 8 - 8.8 ZN-NI SCHWARZ
e	205 027 100	1	KUNSTSTOFFGLEITER GL 18
f	207 063 500	1	SCHRAUBE DIN-EN-ISO-14580 M6 x 35 - 8.8 A3T
k	207 063 800	2	SCHRAUBE DIN-EN-ISO-14581 M6 x 10 - 8.8 A3T
l	207 063 100	2	SCHRAUBE DIN-EN-ISO-14581 M6 x 25 - 8.8 A3T
Code 32; Sitzbreite 32cm			
10	1 081 255	1	BEINSTÜTZUNTERTEIL MONT. CODE 32-315-4950
10.1	1 081 231	1	FUSSBRETT MONT.
10.1.1	1 081 426	1	FUSSBRETT (OHNE ANBAUTEILE)

U-Bg.: Code 315-4950; Fußstütze breit – hochklappbar - höhen- und winkelverstellbar – mit Rahmenverjüngung

Pos.	Artikel-Nr.	St.	Bezeichnung
Code 34; Sitzbreite 34cm			
10	1 081 256	1	BEINSTÜTZUNTERTEIL MONT. CODE 34-315-4950
10.1	1 081 232	1	FUSSBRETT MONT.
10.1.1	1 081 427	1	FUSSBRETT (OHNE ANBAUTEILE)
Code 36; Sitzbreite 36cm			
10	1 081 257	1	BEINSTÜTZUNTERTEIL MONT. CODE 36-315-4950
10.1	1 081 233	1	FUSSBRETT MONT.
10.1.1	1 081 428	1	FUSSBRETT (OHNE ANBAUTEILE)
Code 38; Sitzbreite 38cm			
10	1 081 258	1	BEINSTÜTZUNTERTEIL MONT. CODE 38-315-4950
10.1	1 081 234	1	FUSSBRETT MONT.
10.1.1	1 081 429	1	FUSSBRETT (OHNE ANBAUTEILE)
Code 40; Sitzbreite 40cm			
10	1 081 259	1	BEINSTÜTZUNTERTEIL MONT. CODE 40-315-4950
10.1	1 081 235	1	FUSSBRETT MONT.
10.1.1	1 081 430	1	FUSSBRETT (OHNE ANBAUTEILE)
Code 342; Sitzbreite 42cm			
10	1 081 420	1	BEINSTÜTZUNTERTEIL MONT. CODE 342-315-4950
10.1	1 081 236	1	FUSSBRETT MONT.
10.1.1	1 081 431	1	FUSSBRETT (OHNE ANBAUTEILE)

Smart F / a
Baugruppe: Beinstützen

U-Bg.: Code 315-4950; Fußstütze breit – hochklappbar - höhen- und winkelverstellbar – mit Rahmenverjüngung

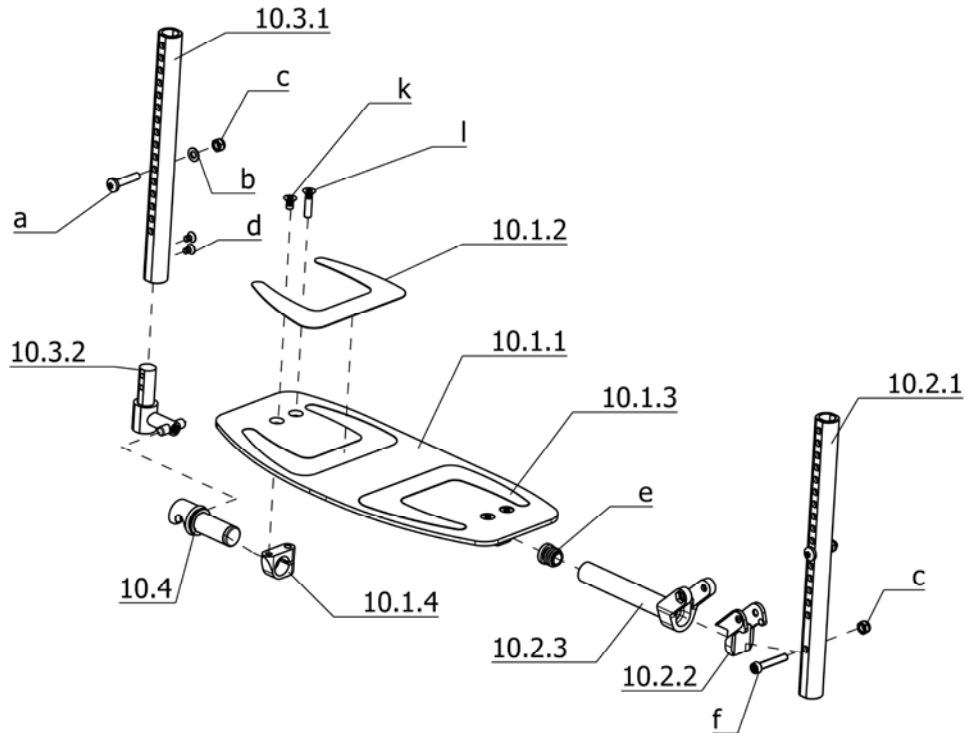
Pos.	Artikel-Nr.	St.	Bezeichnung
			Code 344; Sitzbreite 44cm
10	1 081 421	1	BEINSTÜTZUNTERTEIL MONT. CODE 344-315-4950
10.1	1 081 237	1	FUSSBRETT MONT.
10.1.1	1 081 432	1	FUSSBRETT (OHNE ANBAUTEILE)
			Code 46; Sitzbreite 46cm
10	1 081 422	1	BEINSTÜTZUNTERTEIL MONT. CODE 46-315-4950
10.1	1 081 238	1	FUSSBRETT MONT.
10.1.1	1 081 433	1	FUSSBRETT (OHNE ANBAUTEILE)
			Code 48; Sitzbreite 48cm
10	1 081 423	1	BEINSTÜTZUNTERTEIL MONT. CODE 48-315-4950
10.1	1 081 239	1	FUSSBRETT MONT.
10.1.1	1 081 434	1	FUSSBRETT (OHNE ANBAUTEILE)
			Code 350; Sitzbreite 50cm
10	1 081 424	1	BEINSTÜTZUNTERTEIL MONT. CODE 350-315-4950
10.1	1 081 240	1	FUSSBRETT MONT.
10.1.1	1 081 435	1	FUSSBRETT (OHNE ANBAUTEILE)
			Code 952; Sitzbreite 52cm
10	1 081 425	1	BEINSTÜTZUNTERTEIL MONT. CODE 952-315-4950
10.1	1 081 241	1	FUSSBRETT MONT.
10.1.1	1 081 436	1	FUSSBRETT (OHNE ANBAUTEILE)


U-Bg.: Code 315-4959; Fußstütze breit – hochklappbar - höhen- und winkelverstellbar ohne Rahmenverjüngung

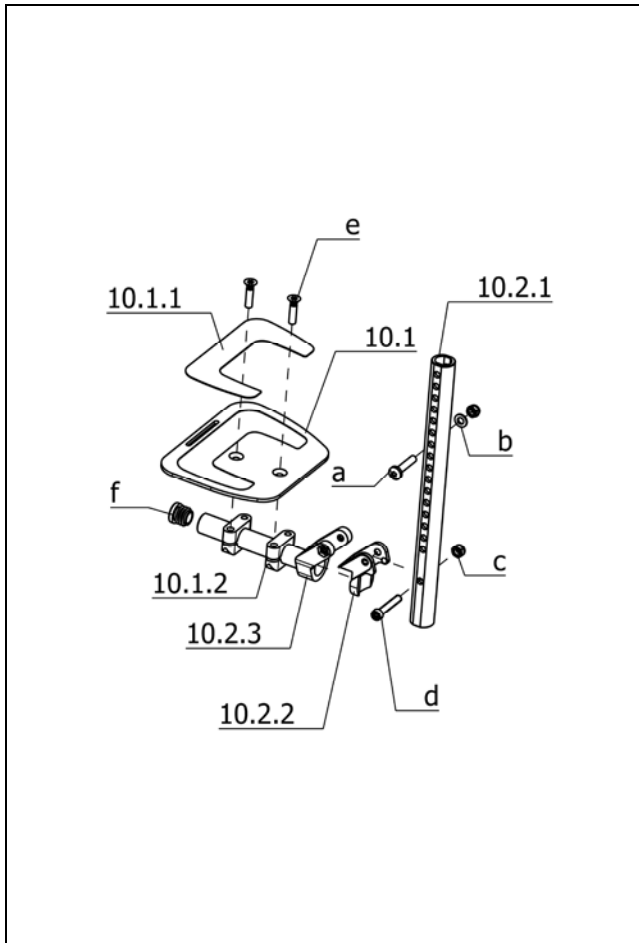
Pos.	Artikel-Nr.	St.	Bezeichnung
10.1.2	1 080 789	1	ANTI-RUTSCHBELAG RECHTS
10.1.3	1 080 787	1	ANTI-RUTSCHBELAG LINKS
10.1.4	1 079 967	2	KLEMMSCHELLE
10.2	1 081 229	1	EINSTECKROHR LINKS MONT.
10.2.1	1 071 821	1	EINSTECKROHR
10.2.2	1 079 949	1	KLEMMSCHUH
10.2.3	1 080 453	1	FUSSBRETTAUFNAHME
10.3	1 081 228	1	EINSTECKROHR RECHTS MONT.
10.3.1	1 081 221	1	EINSTECKROHR RECHTS
10.3.2	1 081 223	1	VERRIEGELUNGS-AUFNAHME VORMONT.
10.4	1 081 230	1	RASTKLAUE MONT.
a	207 062 400	2	SCHRAUBE DIN-EN-ISO-14583 M6 x 30 - 8.8 A3T
b	207 330 200	2	SCHLEIBE B 6,4 DIN125 140HV A3T
c	207 320 100	2	SICHERUNGSMUTTER M 6 DIN 985
d	207 064 100	2	SCHRAUBE DIN-EN-ISO-14581 M5 x 8 - 8.8 ZN-NI SCHWARZ
e	205 027 100	1	KUNSTSTOFFGLEITER GL 18
f	207 063 500	1	SCHRAUBE DIN-EN-ISO-14580 M6 x 35 - 8.8 A3T
k	207 063 800	2	SCHRAUBE DIN-EN-ISO-14581 M6 x 10 - 8.8 A3T
l	207 063 100	2	SCHRAUBE DIN-EN-ISO-14581 M6 x 25 - 8.8 A3T

U-Bg.: Code 315-4959; Fußstütze breit – hochklappbar - höhen- und winkelverstellbar ohne Rahmenverjüngung

Pos.	Artikel-Nr.	St.	Bezeichnung
			Code 34; Sitzbreite 34cm
10	1 081 245	1	BEINSTÜTZUNTERTEIL MONT. CODE 34-315-4959
10.1	1 081 233	1	FUSSBRETT MONT.
10.1.1	1 081 428	1	FUSSBRETT (OHNE ANBAUTEILE)
			Code 36; Sitzbreite 36cm
10	1 081 246	1	BEINSTÜTZUNTERTEIL MONT. CODE 36-315-4959
10.1	1 081 234	1	FUSSBRETT MONT.
10.1.1	1 081 429	1	FUSSBRETT (OHNE ANBAUTEILE)
			Code 38; Sitzbreite 38cm
10	1 081 247	1	BEINSTÜTZUNTERTEIL MONT. CODE 38-315-4959
10.1	1 081 235	1	FUSSBRETT MONT.
10.1.1	1 081 430	1	FUSSBRETT (OHNE ANBAUTEILE)
			Code 40; Sitzbreite 40cm
10	1 081 248	1	BEINSTÜTZUNTERTEIL MONT. CODE 40-315-4959
10.1	1 081 236	1	FUSSBRETT MONT.
10.1.1	1 081 431	1	FUSSBRETT (OHNE ANBAUTEILE)
			Code 342; Sitzbreite 42cm
10	1 081 249	1	BEINSTÜTZUNTERTEIL MONT. CODE 342-315-4959
10.1	1 081 237	1	FUSSBRETT MONT.
10.1.1	1 081 432	1	FUSSBRETT (OHNE ANBAUTEILE)

Smart F / a
Baugruppe: Beinstützen

U-Bg.: Code 315-4959; Fußstütze breit – hochklappbar - höhen- und winkelverstellbar ohne Rahmenverjüngung

Pos.	Artikel-Nr.	St.	Bezeichnung
			Code 344; Sitzbreite 44cm
10	1 081 250	1	BEINSTÜTZUNTERTEIL MONT. CODE 344-315-4959
10.1	1 081 238	1	FUSSBRETT MONT.
10.1.1	1 081 433	1	FUSSBRETT (OHNE ANBAUTEILE)
			Code 46; Sitzbreite 46cm
10	1 081 251	1	BEINSTÜTZUNTERTEIL MONT. CODE 46-315-4959
10.1	1 081 239	1	FUSSBRETT MONT.
10.1.1	1 081 434	1	FUSSBRETT (OHNE ANBAUTEILE)
			Code 48; Sitzbreite 48cm
10	1 081 252	1	BEINSTÜTZUNTERTEIL MONT. CODE 48-315-4959
10.1	1 081 240	1	FUSSBRETT MONT.
10.1.1	1 081 435	1	FUSSBRETT (OHNE ANBAUTEILE)
			Code 350; Sitzbreite 50cm
10	1 081 253	1	BEINSTÜTZUNTERTEIL MONT. CODE 350-315-4959
10.1	1 081 241	1	FUSSBRETT MONT.
10.1.1	1 081 436	1	FUSSBRETT (OHNE ANBAUTEILE)
			Code 952; Sitzbreite 52cm
10	1 081 254	1	BEINSTÜTZUNTERTEIL MONT. CODE 952-315-4959
10.1	1 081 242	1	FUSSBRETT MONT.
10.1.1	1 081 220	1	FUSSBRETT (OHNE ANBAUTEILE)



U-Bg.: Code 808; Fußplatten winkelverstellbar

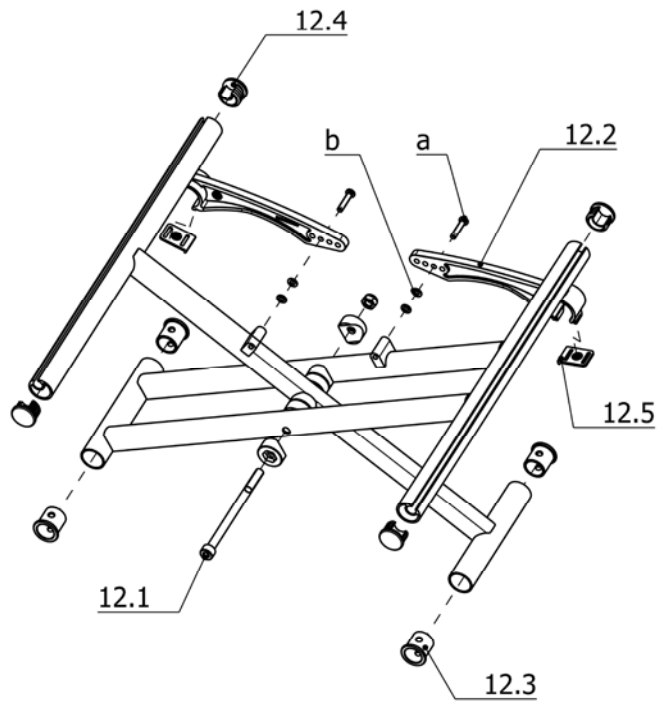
Pos.	Artikel-Nr.	St.	Bezeichnung
10.1.2	1 079 967	4	KLEMMSCHELLE
10.2	1 081 229	2	EINSTECKROHR LINKS MONT.
10.2.1	1 071 821	2	EINSTECKROHR
10.2.2	1 079 949	2	KLEMMSCHUH
10.2.3	1 080 453	2	FUSSBRETTAUFNAHME
a	207 062 400	2	SCHRAUBE DIN-EN-ISO-14583 M6 x 30 - 8.8 A3T
b	207 330 200	2	SCHEIBE B 6,4 DIN125 140HV A3T
c	207 320 100	4	SICHERUNGSMUTTER M 6 DIN 985
d	207 063 500	2	SCHRAUBE DIN-EN-ISO-14580 M6 x 35 - 8.8 A3T
e	207 063 100	4	SCHRAUBE DIN-EN-ISO-14581 M6 x 25 - 8.8 A3T
f	205 027 100	2	KUNSTSTOFFGLEITER GL 18
Code 32/34; Sitzbreite 32/34cm			
-	1 080 957	1	BEINSTÜTZUNTERTEILE MONT. CODE 32/34-808 - 1 PAAR
10	1 080 973	1	BEINSTÜTZENUNTERTEIL LINKS FÜR CODE 32/34-808
10a	1 080 968	1	BEINSTÜTZENUNTERTEIL RECHTS FÜR CODE 32/34-808
10.1	1 079 845	1	FUßPLATTE LINKS MONT. FÜR CODE 32/34-808
10.1a	1 079 844	1	FUßPLATTE RECHTS MONT. FÜR CODE 32/34-808
10.1.1	1 080 788	1	ANTI-RUTSCHBELAG LINKS
10.1.1a	1 080 790	1	ANTI-RUTSCHBELAG RECHTS

U-Bg.: Code 808; Fußplatten winkelverstellbar

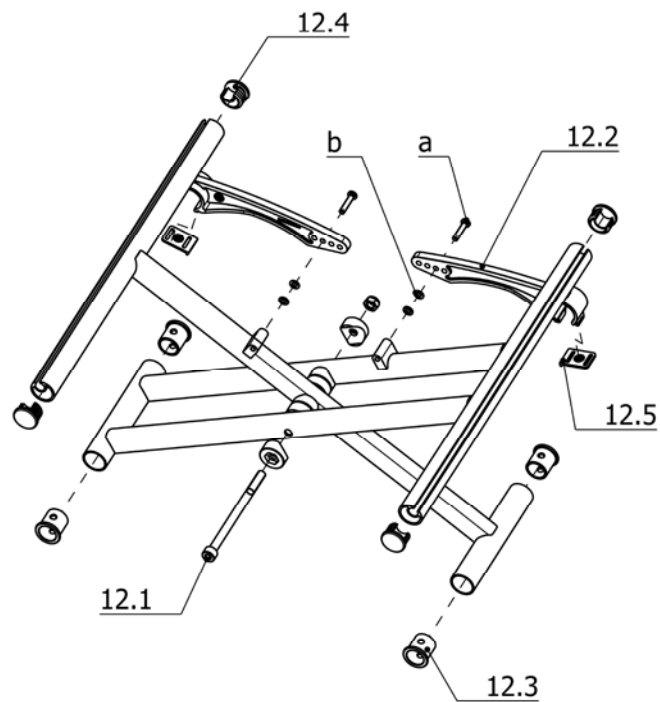
Pos.	Artikel-Nr.	St.	Bezeichnung
Code 36/38; Sitzbreite 36/38cm			
-	1 080 959	1	BEINSTÜTZUNTERTEILE MONT. CODE 36/38-808 - 1 PAAR
10	1 080 974	1	BEINSTÜTZENUNTERTEIL LINKS FÜR CODE 36/38-808
10a	1 080 969	1	BEINSTÜTZENUNTERTEIL RECHTS FÜR CODE 36/38-808
10.1	1 079 847	1	FUßPLATTE LINKS MONT. FÜR CODE 36/38-808
10.1a	1 079 846	1	FUßPLATTE RECHTS MONT. FÜR CODE 36/38-808
10.1.1	1 080 787	1	ANTI-RUTSCHBELAG LINKS
10.1.1a	1 080 789	1	ANTI-RUTSCHBELAG RECHTS
Code 40/342; Sitzbreite 40/42cm			
-	1 080 961	1	BEINSTÜTZUNTERTEILE MONT. CODE 40/342-808 - 1 PAAR
10	1 080 975	1	BEINSTÜTZENUNTERTEIL LINKS FÜR CODE 40/342-808
10a	1 080 970	1	BEINSTÜTZENUNTERTEIL RECHTS FÜR CODE 40/342-808
10.1	1 079 849	1	FUßPLATTE LINKS MONT. FÜR CODE 40/342-808
10.1a	1 079 848	1	FUßPLATTE RECHTS MONT. FÜR CODE 40/342-808
10.1.1	1 080 787	1	ANTI-RUTSCHBELAG LINKS
10.1.1a	1 080 789	1	ANTI-RUTSCHBELAG RECHTS

U-Bg.: Code 808; Fußplatten winkelverstellbar

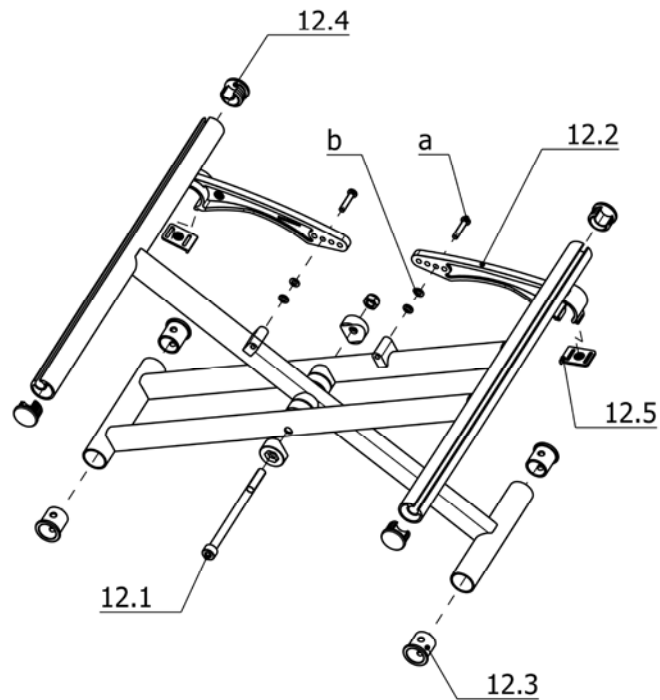
Pos.	Artikel-Nr.	St.	Bezeichnung
Code 344/46; Sitzbreite 44/46cm			
-	1 080 963	1	BEINSTÜTZUNTERTEILE MONT. CODE 344/46-808 - 1 PAAR
10	1 080 976	1	BEINSTÜTZENUNTERTEIL LINKS FÜR CODE 344/46-808
10a	1 080 971	1	BEINSTÜTZENUNTERTEIL RECHTS FÜR CODE 344/46-808
10.1	1 079 851	1	FUßPLATTE LINKS MONT. FÜR CODE 344/46-808
10.1a	1 079 850	1	FUßPLATTE RECHTS MONT. FÜR CODE 344/46-808
10.1.1	1 080 787	1	ANTI-RUTSCHBELAG LINKS
10.1.1a	1 080 789	1	ANTI-RUTSCHBELAG RECHTS
Code 48/350/952; Sitzbreite 48/50/52cm			
-	1 080 965	1	BEINSTÜTZUNTERTEILE MONT. CODE 48/350/952-808 - 1 PAAR
10	1 080 977	1	BEINSTÜTZENUNTERTEIL LINKS FÜR CODE 48/350/952-808
10a	1 080 972	1	BEINSTÜTZENUNTERTEIL RECHTS FÜR CODE 48/350/952-808
10.1	1 079 853	1	FUßPLATTE LINKS MONT. FÜR CODE 48/350/952-808
10.1a	1 079 852	1	FUßPLATTE RECHTS MONT. FÜR CODE 48/350/952-808
10.1.1	1 080 787	1	ANTI-RUTSCHBELAG LINKS
10.1.1a	1 080 789	1	ANTI-RUTSCHBELAG RECHTS

Smart F / a
Baugruppe: Scheren

U-Bg.: Code 351; Rahmenlänge kurz (C)

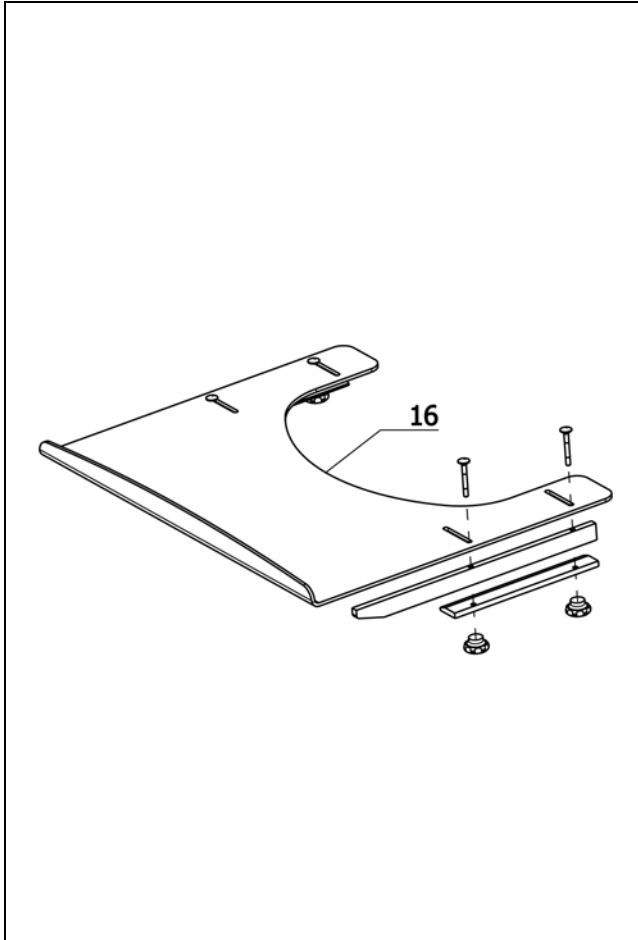
Pos.	Artikel-Nr.	St.	Bezeichnung
12.1	5 006 738	1	SCHERENVERSCHRAUBUNG KPL.
12.2	205 033 500	2	SCHERENSTREBE KURZ FÜR SB 32-38
12.2	205 033 600	2	SCHERENSTREBE MITTEL FÜR SB 40-46
12.2	205 033 700	2	SCHERENSTREBE LANG FÜR SB 46-52
12.3	1 080 150	4	LAGERBUCHSE POM C DIN 16781
12.4	205 214 806	4	KUNSTSTOFFGLEITER SITZPRF.D=25
12.5	205 033 800	2	SICHERUNGSLASCHE
a	207 064 300	2	ZYLINDERSCHRAUBE BN9524 8.8 ZN-NI SCHWARZ
b	207 424 300	4	SCHEIBE B 5,3 DIN125 PVC-SCHW.
12	1 080 014	1	DREISTREBENSCHERE MONT. CODE 32-351
12	1 080 015	1	DREISTREBENSCHERE MONT. CODE 34-351
12	1 080 016	1	DREISTREBENSCHERE MONT. CODE 36-351
12	1 080 017	1	DREISTREBENSCHERE MONT. CODE 38-351
12	1 080 100	1	DREISTREBENSCHERE MONT. CODE 40-351
12	1 080 101	1	DREISTREBENSCHERE MONT. CODE 342-351
12	1 080 102	1	DREISTREBENSCHERE MONT. CODE 344-351
12	1 080 103	1	DREISTREBENSCHERE MONT. CODE 46-351
12	1 080 104	1	DREISTREBENSCHERE MONT. CODE 48-351
12	1 080 105	1	DREISTREBENSCHERE MONT. CODE 350-351
12	1 080 106	1	DREISTREBENSCHERE MONT. CODE 952-351

**U-Bg.: Code 352; Rahmenlänge mittel (D)**

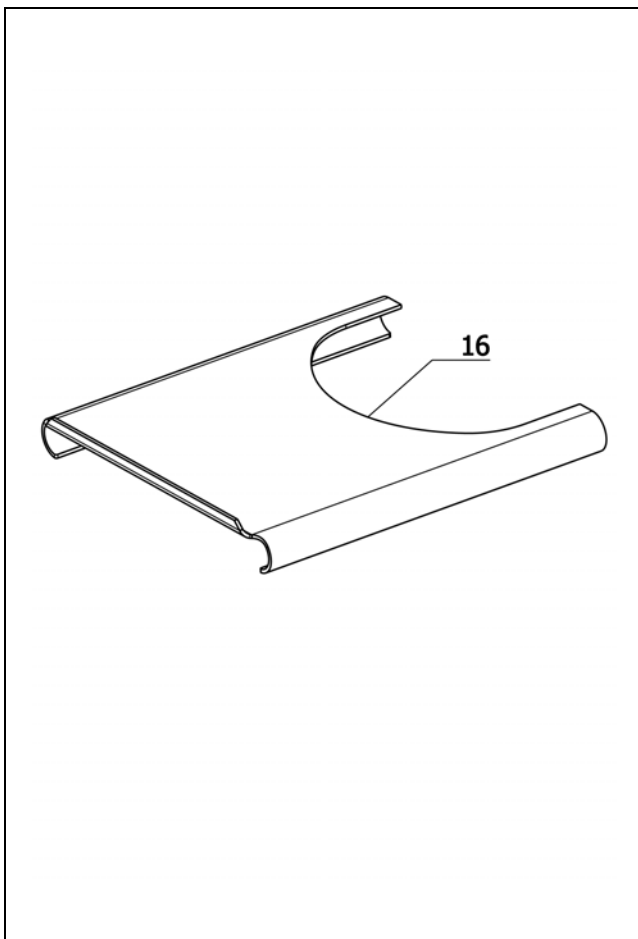
Pos.	Artikel-Nr.	St.	Bezeichnung
12.1	5 006 738	1	SCHERENVERSCHRAUBUNG KPL.
12.2	205 033 500	2	SCHERENSTREBE KURZ FÜR SB 32-38
12.2	205 033 600	2	SCHERENSTREBE MITTEL FÜR SB 40-46
12.2	205 033 700	2	SCHERENSTREBE LANG FÜR SB 46-52
12.3	1 080 150	4	LAGERBUCHSE POM C DIN 16781
12.4	205 214 806	4	KUNSTSTOFFGLEITER SITZPRF.D=25
12.5	205 033 800	2	SICHERUNGSLASCHE
a	207 064 300	2	ZYLINDERSCHRAUBE BN9524 8.8 ZN-NI SCHWARZ
b	207 424 300	4	SCHEIBE B 5,3 DIN125 PVC-SCHW.
12	1 080 025	1	DREISTREBENSCHERE MONT. CODE 32-352
12	1 080 026	1	DREISTREBENSCHERE MONT. CODE 34-352
12	1 080 027	1	DREISTREBENSCHERE MONT. CODE 36-352
12	1 080 028	1	DREISTREBENSCHERE MONT. CODE 38-352
12	1 080 029	1	DREISTREBENSCHERE MONT. CODE 40-352
12	1 080 030	1	DREISTREBENSCHERE MONT. CODE 342-352
12	1 080 031	1	DREISTREBENSCHERE MONT. CODE 344-352
12	1 080 032	1	DREISTREBENSCHERE MONT. CODE 46-352
12	1 080 033	1	DREISTREBENSCHERE MONT. CODE 48-352
12	1 080 034	1	DREISTREBENSCHERE MONT. CODE 350-352
12	1 080 035	1	DREISTREBENSCHERE MONT. CODE 952-352

Smart F / a
Baugruppe: Scheren

U-Bg.: Code 353; Rahmenlänge lang (E)

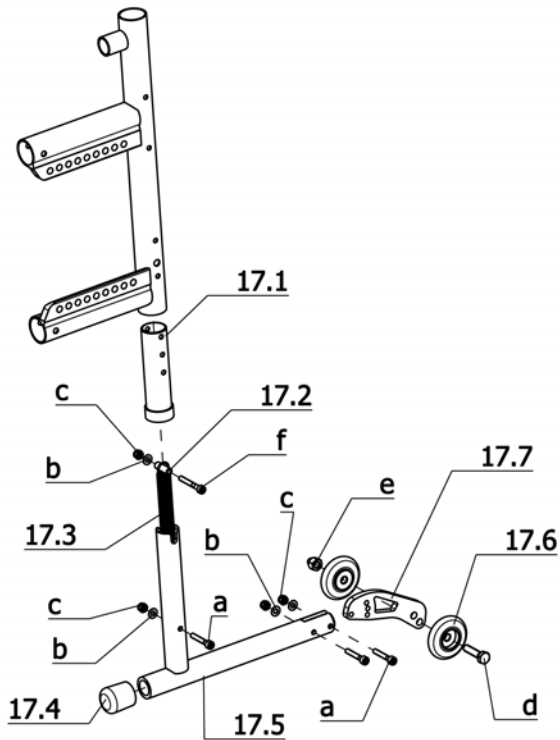
Pos.	Artikel-Nr.	St.	Bezeichnung
12.1	5 006 738	1	SCHERENVERSCHRAUBUNG KPL.
12.2	205 033 500	2	SCHERENSTREBE KURZ FÜR SB 32-38
12.2	205 033 600	2	SCHERENSTREBE MITTEL FÜR SB 40-46
12.2	205 033 700	2	SCHERENSTREBE LANG FÜR SB 46-52
12.3	1 080 150	4	LAGERBUCHSE POM C DIN 16781
12.4	205 214 806	4	KUNSTSTOFFGLEITER SITZPRF.D=25
12.5	205 033 800	2	SICHERUNGSLASCHE
a	207 064 300	2	ZYLINDERSCHRAUBE BN9524 8.8 ZN-NI SCHWARZ
b	207 424 300	4	SCHEIBE B 5,3 DIN125 PVC-SCHW.
12	1 080 036	1	DREISTREBENSCHERE MONT. CODE 32-353
12	1 080 037	1	DREISTREBENSCHERE MONT. CODE 34-353
12	1 080 038	1	DREISTREBENSCHERE MONT. CODE 36-353
12	1 080 039	1	DREISTREBENSCHERE MONT. CODE 38-353
12	1 080 140	1	DREISTREBENSCHERE MONT. CODE 40-353
12	1 080 141	1	DREISTREBENSCHERE MONT. CODE 342-353
12	1 080 142	1	DREISTREBENSCHERE MONT. CODE 344-353
12	1 080 143	1	DREISTREBENSCHERE MONT. CODE 46-353
12	1 080 144	1	DREISTREBENSCHERE MONT. CODE 48-353
12	1 080 145	1	DREISTREBENSCHERE MONT. CODE 350-353
12	1 080 146	1	DREISTREBENSCHERE MONT. CODE 952-353


U-Bg.: Code 929; Therapietisch aus Plexi - Glas, verstellbar

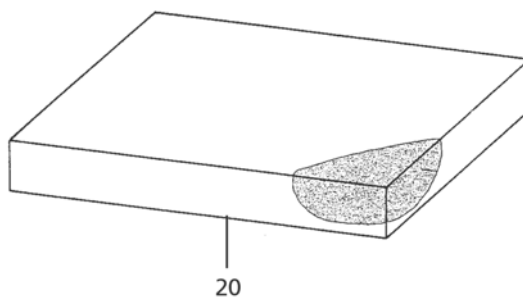
Pos.	Artikel-Nr.	St.	Bezeichnung
16	1 064 894	1	THERAPIETISCH MONT. CODE 929 SB 26 BIS 36 CM EINSTELLBAR
16	1 064 946	1	THERAPIETISCH MONT. CODE 929 SB 38 BIS 48 CM EINSTELLBAR
16	1 064 947	1	THERAPIETISCH MONT. CODE 929 EINSTELLBAR VOM SB 48 BIS 58CM


U-Bg.: Code 930; Therapietisch

Pos.	Artikel-Nr.	St.	Bezeichnung
16	1 082 987	1	THERAPIETISCH KPL. CODE 36-930
16	1 039 903	1	THERAPIETISCH KPL. CODE 38-930
16	1 039 904	1	THERAPIETISCH KPL. CODE 40-930
16	1 039 905	1	THERAPIETISCH KPL. CODE 43-930
16	1 082 988	1	THERAPIETISCH KPL.CODE 344-930
16	1 039 906	1	THERAPIETISCH KPL. CODE 46-930
16	1 041 410	1	THERAPIETISCH KPL. CODE 48-930
16	1 041 411	1	THERAPIETISCH KPL.CODE 350-930
16	1 049 044	1	THERAPIETISCH KPL. CODE 53-930

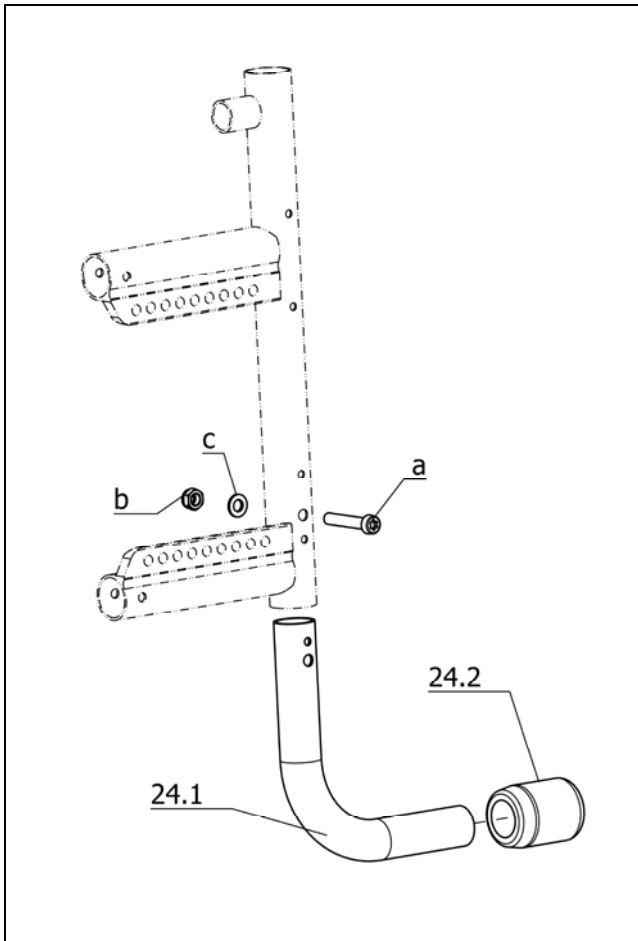
Smart F / a
Baugruppe: Stützrollen

U-Bg.: Code 691; Einsteckbare Stützrollen

Pos.	Artikel-Nr.	St.	Bezeichnung
-	1 054 663	1	STÜTZROLLE CODE 691 -PAAR-
17	1 061 866	1	STÜTZROLLE MONT. 1 STÜCK CODE 691/712/713
-	1 054 662	2	STÜTZROLLE MONT. CODE 691
17.1	1 053 152	2	FÜHRUNGSBUCHSE
17.2	1 054 661	2	HÜLSE
17.3	206 309 300	2	ZUGFEDER Z-100 HI DM=10,9 D=1,1 LO=44,3
17.4	205 080 600	2	KAPPE
17.5	1 054 658	2	SCHWENKROHR
17.6	205 209 606	4	ROLLE 40MM PA 6,6 SCHWARZ
17.7	1 053 151	2	VERSTELLBLECH
a	207 063 200	3	SCHRAUBE DIN-EN-ISO-14580 M4 x 25 - 8.8 A3T
b	207 330 800	6	SCHEIBE B 4,2 DIN125 140HV A3T
c	207 322 600	6	SICHERUNGSMUTTER M 4 DIN 985
d	207 300 000	2	SECHSKANTSCHRAUBE M 6 X 25 DIN 933 8.8 SCHW.VERZ.
e	207 320 000	2	HUTMUTTER M 6 DIN 986
f	207 063 300	2	SCHRAUBE DIN-EN-ISO-14580 M4 x 30 - 8.8 A3T

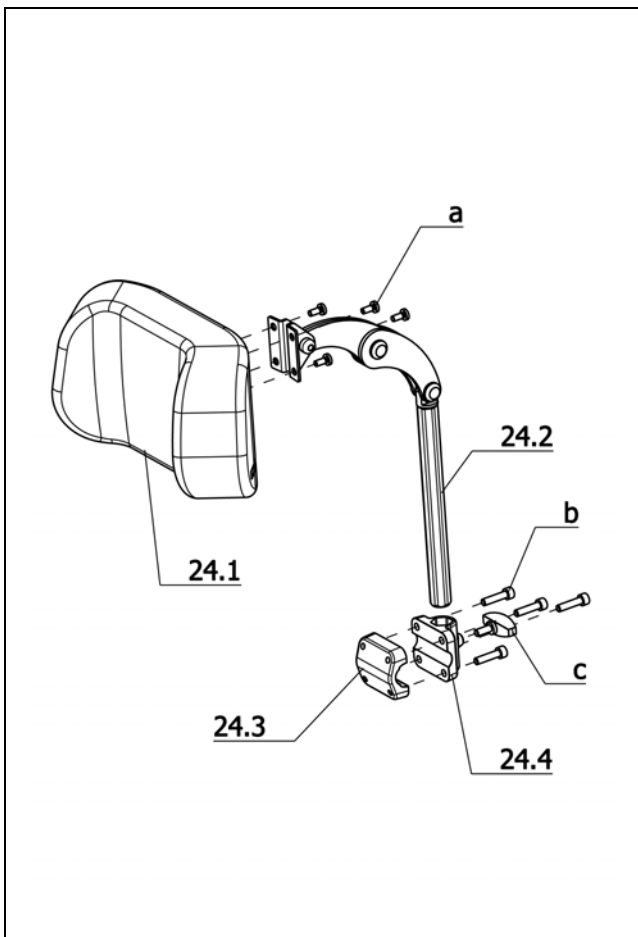


ST=Sitztiefe
SB=Sitzbreite

		SB 32	SB 34	SB 36	SB 38	SB 40	SB 42	SB 44	SB 46	SB 48	SB 50	SB 53
ST 38	3 cm	1045461	1046374	1046374	1046377	1046377	1006685	1006685	1006705	1046378	1046378	1049053
ST 40	3 cm	1045461	1046374	1046374	1046377	1046377	1006685	1006685	1006705	1046378	1046378	1049053
ST 42	3 cm	1045462	1046375	1046375	1006685	1006685	1006825	1006825	1015928	1046382	1046382	1049054
ST 44	3 cm	1045462	1046375	1046375	1006685	1006685	1006825	1006825	1015928	1046382	1046382	1049054
ST 46	3 cm	1061682	1046376	1046376	1006705	1006705	1015928	1015928	1015929	1046381	1046381	1049055
ST 48	3 cm	1061682	1046379	1046379	1046378	1046378	1046382	1046382	1046381	1046380	1046380	1049051
ST 50	3 cm	-	1046379	1046379	1046378	1046378	1046382	1046382	1046381	1046380	1046380	1049051

Smart F / a
Baugruppe: Sonstige Codierungen

U-Bg.: Code 309; Auftrittrohr

Pos.	Artikel-Nr.	St.	Bezeichnung
24	1 052 342	1	AUFTRITTROHR MONT. 1 PAAR CODE 309
-	1 059 738	1	AUFTRITTROHR LINKS MONT. CODE 309/4930
-	1 059 759	1	AUFTRITTROHR RECHTS MONT. CODE 309/4931
24.1	1 052 341	2	AUFTRITTROHR
24.2	5 006 434	1	AUFTRITTKAPPE MONT.
a	207 301 500	2	ZYLINDERSCHRAUBE M 6 X 30 DIN912 8.8
b	207 320 100	2	SICHERUNGSMUTTER M 6 DIN 985
c	207 330 200	2	SCHEIBE B 6,4 DIN125 140HV A3T


U-Bg.: Code 913; Kopfstütze-Standard

Pos.	Artikel-Nr.	St.	Bezeichnung
24	1 062 147	1	KOPFSTÜTZE MONT. CODE 913-254 (MIT SCHELLE D=17,5 BIS 22MM)
24.1	1 061 023	1	KOPFSCHALE CODE 254-913 (POLSTER MONT.)
24.2	1 059 669	1	KOPFSTÜTZENHALTER KPL. (TELESKOPROHR)
24.3	1 059 665	1	KOPFSTÜTZENSCHELLE (OHNE SECHSKANTAUFNAHME)
24.4	1 059 664	1	KOPFSTÜTZENAUFNAHME (MIT SECHSKANTAUFNAHME)
a	207 301 300	4	LINSENSCHRAUBE M 5 X 12 DIN7985 H 4.8 A3T
b	207 126 000	4	ZYLINDERSCHRAUBE M 6 X 25 DIN912 8.8 MIT VC3 BESCHICHT.
c	205 114 800	1	FLÜGELSCHRAUBE M 6 X 15


U-Bg.: Zubehör


Pos.	Artikel-Nr.	St.	Bezeichnung
			Code 359; Wadengurt
-	1 062 004	1	WADENGURT SB 30-34
-	1 062 005	1	WADENGURT SB 36-40
-	1 062 006	1	WADENGURT SB 42-50
-	1 062 630	1	WADENGURT SB 48-58
-	1 073 066	1	WADENGURT FÜR CODE 808
			Code 819; Passive Beleuchtung
-	1 042 498	1	PASSIVE BELEUCHTUNG CODE 819
			Code 833; Haltegurt
-	8 036 533	1	HALTEGURT (L=1100MM) FÜR CODE 833
			Code 911; Spezial-Luftpumpe für Rollstühle mit Hallensportreifen
-	205 542 100	1	HANDKOMPRESSOR-PUMPE CODE 911
			Code 951; Zubehörnetz
-	205 538 400	1	ZUBEHÖRNETZ CODE 951
			Code 970; Gehilfenhalter
-	1 063 168	1	STOCKHALTER KPL. -NACHRÜSTSATZ (CLIPS SCHRAUB-SET)
			Code 2032; Thoraxpelotten klein
-	1 080 196	2	ERGOSEATPRO THORAXPELOTTEN KLEIN 1 PAAR, CODE 2032


Smart F / a
Notizen

Smart F / a
Notizen

MEYRA GmbH

 Meyra-Ring 2
D-32689 Kalletal-Kalldorf

 Tel +49 5733 922 - 311
Fax +49 5733 922 - 9311

 info@meyra.de

www.meyra.de
